

# Bras d'aspiration mural autoportant HRM160

🔧 Secteurs [Soudage](#),

🔧 Applications : [Fixe](#)

🔧 Questions [Fumées](#)

COD: HRM160000000000



Grâce aux doubles pantographes externes, le **bras d'aspiration HRM** peut être déplacé dans toutes les directions en douceur et en légèreté et maintient la position souhaitée pour un confort de travail maximal. La stabilité et la précision sont assurées par le système de ressort et d'embrayage en plastique. La hotte d'aspiration est équipée d'une poignée ergonomique pour un positionnement aisé.

## Description approfondie

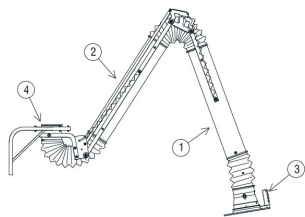
Le **bras articulé autoporteur HRM** est la solution idéale pour aspirer les fumées, les gaz et les micropoussières au plus près de l'opérateur, comme l'exigent les règles de sécurité et pour protéger les voies respiratoires des fumées et des poussières provenant du soudage, du meulage et d'autres processus.

Ventilateur d'extraction : NON / à raccorder à un système centralisé ou à un ventilateur d'extraction externe.

### Avantages

- précision maximale grâce au pantographe
- pas de composants immergés dans le fluide aspiré
- pertes de pression minimales



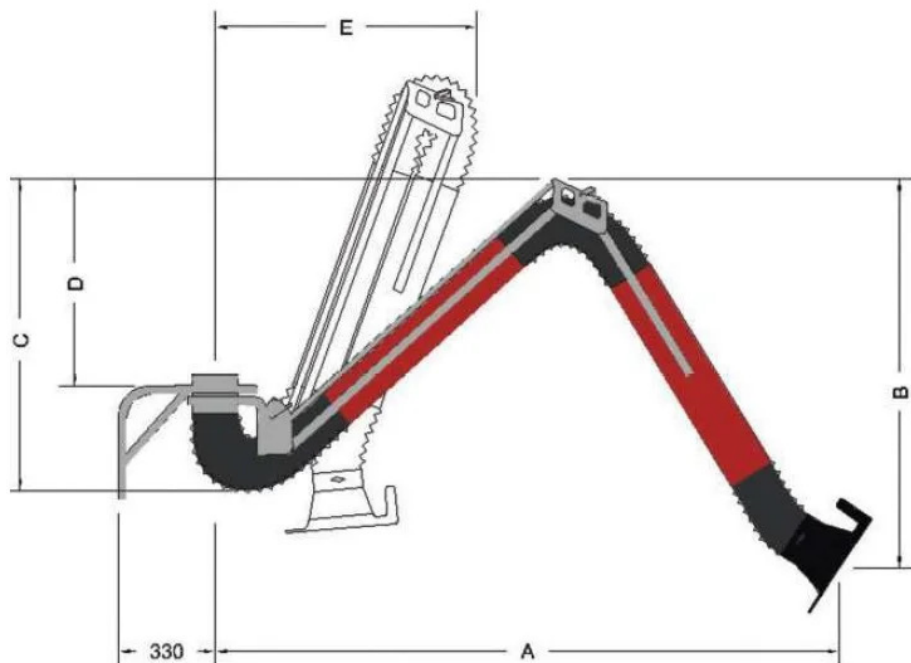


### Structure

- Structure de support du pantographe double à l'extérieur du flux d'aspiration (1), joint de support du capuchon à l'intérieur du flux d'aspiration ;
- Tuyauterie en tôle d'acier rigide peinte en RAL 3003 (2) ;
- Tuyau multicouche en polymère et aluminium résistant jusqu'à 120°C ;
- Hotte en plastique "High Efficiency" (3) avec écran rotatif et poignée intégrée ;
- Support mural (4) avec connecteur



## Dimensions



### Mesures

Code	A mm	B mm	C mm	D mm	E mm
HRM1600000000002	2168	1201	903	568	729
HRM1600000000003	3168	1701	1373	1038	900
HRM1600000000004	4168	2201	1843	1508	1071



## Données techniques

Code	Débit nominal m <sup>3</sup> / h	Longueur du bras meters	Diamètre du tuyau mm
HRM1600000000002	1250	2	160
HRM1600000000003	1250	3	160
HRM1600000000004	1250	4	160



## Galerie de photos



## Accessoires connexes



### Extension EHRM 160mm

EHRM16000000000

Rallonge en acier soudé avec support mural pour les bras d'aspiration muraux.



## Pièces de rechange



### Capot de bras en plastique diam. 160

Hotte en plastique à haut rendement avec écran rotatif et poignée intégrée ;  
Pour les bras d'aspiration HRM-HRV.

Sur demande, avec registre de calibrage intégré.

