

## Filtro a cartucce SFC ECO

🔧 Settori: Saldatura, Molatura, Carteggiatura,  
Componenti per impianti,

🔧 Applicazioni: Fissa

🔧 Problematiche: Fumi, Polveri

COD: SFCECO000000000



Aspiratore fumi e polveri a cartucce SFCE per impianti di aspirazione.

### Approfondimento

Gli aspiratori per fumi e polveri con filtrazione a cartucce della serie SFCE sono progettati per essere applicati nei piccoli impianti di aspirazione dove il carico di fumi e polveri non è molto gravoso e viene richiesta una soluzione compatta per installazione a terra.

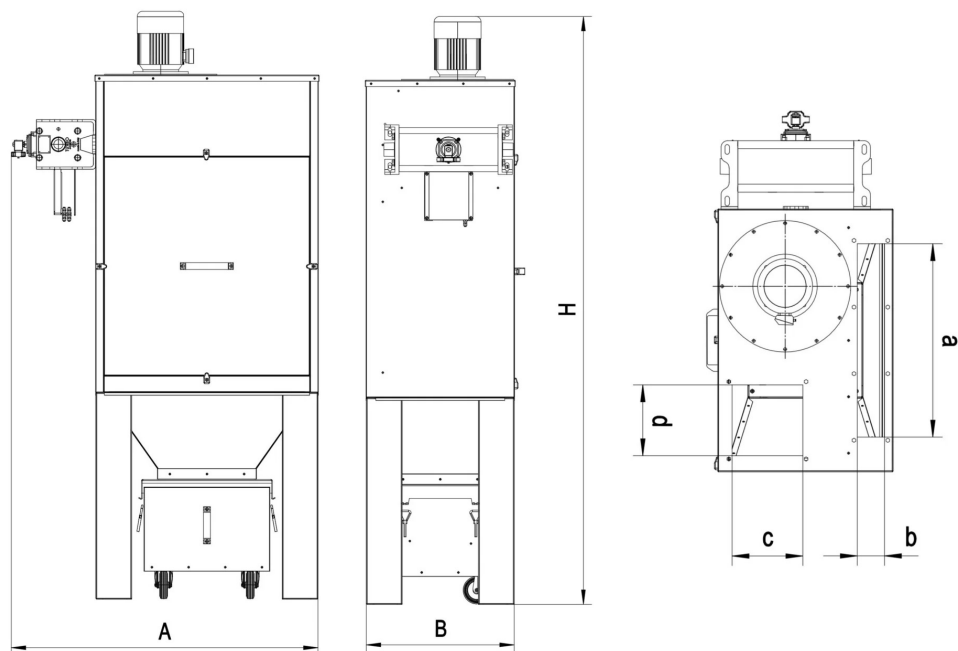
I depuratori della linea SFCE sono dotati all'ingresso aria sull'aspirazione di una camera di calma, studiata per creare una separazione inerziale delle particelle più pesanti, favorendo così una maggiore durata delle cartucce.

La pulizia in controcorrente ad aria compressa gestita da centralina elettronica e pressostato differenziale garantisce una lunga durata degli elementi filtranti.

Ogni filtro è dotato di contenitore di raccolta per le polveri ed è completo di ventilatore.



## Dimensioni



Codice	A mm	a mm	B mm	b mm	c mm	d mm	H mm	Contenitore L
SFCECO075000000	1120	600	540	85	220	220	2210	40
SFCECO110000000	1120	600	540	85	220	220	2210	40
SFCECO220000000	1120	450	920	160	360	200	2220	60
SFCECO300000000	1120	450	920	160	360	200	2240	60



## Dati Tecnici

Codice	Potenza kW	Portata nominale m <sup>3</sup> / h	Pressione utile Pa	Sup filt m <sup>2</sup>	Eff filtrante %	Cartucce num.
SFCECO075000000	0,75	1200	1000	20	99	2
SFCECO110000000	1,1	2000	1000	20	99	2
SFCECO220000000	2,2	3500	1000	40	99	4
SFCECO300000000	3	4500	1000	40	99	4



## Photogallery



## Accessori correlati

