

Aspirateur de fumée mural PRV PRO avec bras en tube rigide et ventilateur



🔗 Secteurs [Soudage](#),

🔗 Applications : [Fixe](#)

🔗 Questions [Fumées](#)

COD: PRV000000000000

Le bras d'**aspiration articulé autoportant PRV PRO** est la série professionnelle de bras à tube rigide, avec la possibilité de diamètres supplémentaires par rapport au modèle HRV160 et, surtout, équipé d'un quadruple pantographe pour une stabilité garantie dans le temps.

Description approfondie

Le **bras articulé autoporteur PRV PRO** est la solution idéale pour aspirer les fumées, les gaz et les micropoussières au plus près de l'opérateur, comme l'exigent les règles de sécurité. Les voies respiratoires sont ainsi protégées des fumées et des poussières provenant du soudage, du meulage et d'autres processus.

Grâce aux pantographes externes, les bras d'aspiration de la série PRV peuvent être déplacés en douceur et avec légèreté dans toutes les directions et maintenir la position souhaitée pour un confort de travail maximal. La stabilité et la précision sont assurées par le système de ressort et d'embrayage en plastique.

La hotte d'aspiration est en tôle galvanisée peinte en noir, adaptée aux fumées chaudes, avec une prise d'air elliptique et une poignée ergonomique confortable pour un positionnement facile et stable.

Ventilateur d'évacuation : OUI / à raccorder au tuyau d'évacuation circulaire.

Avantages

- précision maximale grâce au pantographe quadruple
- pas de composants immergés dans le fluide aspiré
- pertes de pression minimales

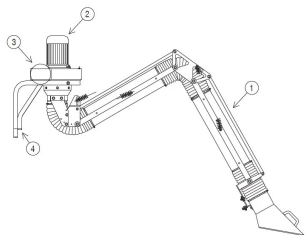
Installation: montage mural

Aspirateur : OUI / à raccorder à la tuyauterie de refoulement circulaire

Température de fonctionnement : -20°C à +90°C

Dépression maximale : 1600 Pa



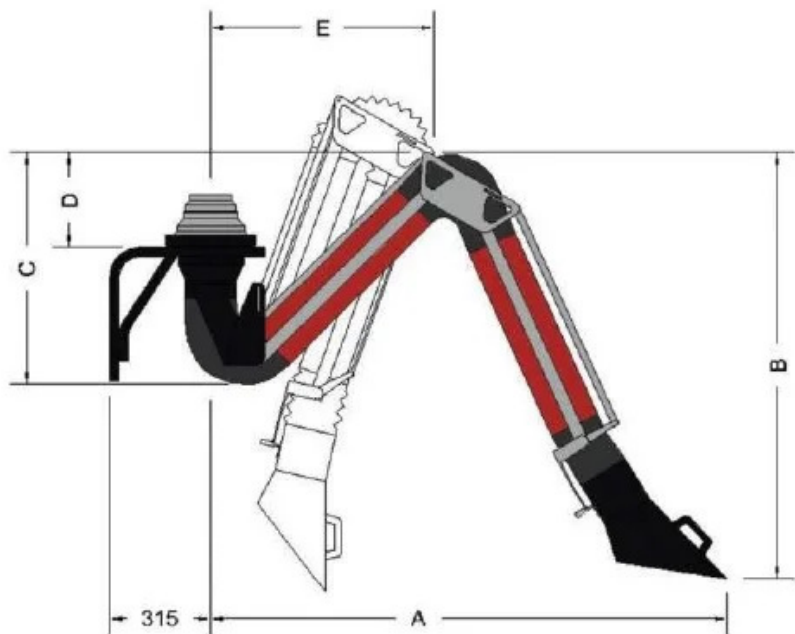


Structure

- bras série PRM PRO (1)
- aspirateurs (2) complets avec réduction carrée et ronde (3)
- support (4)



Dimensions



Code	A mm	B mm	C mm	D mm	E mm
PRV125200000000	2305	1445	868	460	699
PRV125300000000	3305	1955	1346	939	873
PRV125400000000	4305	2455	1816	1408	1044
PRV160200000000	2375	1515	885	460	699
PRV160300000000	3375	2025	1364	939	873
PRV160400000000	4375	2525	1833	1408	1044
PRV200200000000	2415	1555	905	460	699
PRV200300000000	3415	2065	1384	939	873
PRV200400000000	4415	2565	1853	1408	1044
PRV250200000000	2580	1666	930	368	822
PRV250300000000	3580	2176	1409	847	996
PRV250400000000	4580	2676	1878	1316	1167



Données techniques

Code	Débit nominal m ³ / h	Longueur du bras meters	Diamètre du tuyau mm
PRV125200000000	750	2	125
PRV125300000000	750	3	125
PRV125400000000	750	4	125
PRV160200000000	1250	2	160
PRV160300000000	1250	3	160
PRV160400000000	1250	4	160
PRV200200000000	2000	2	200
PRV200300000000	2000	3	200
PRV200400000000	2000	4	200
PRV250200000000	3000	2	250
PRV250300000000	3000	3	250
PRV250400000000	3000	4	250



Galerie de photos



Accessoires connexes



Hotte rectangulaire pour bras en plastique diam. 200mm

CAPPARETBR00000

La hotte MAXIRET, grâce à ses dimensions et à ses lamelles, fonctionne comme un mur d'aspiration pour une collecte efficace des polluants sur de grandes surfaces.

