

AGN-AGT-AGS-GSH

Arrotolatori con recupero a molla

Manuale uso e manutenzione

PAGINA INTENZIONALMENTE
BIANCA

Indice

Indice.....	3
Premessa	4
1.1. Scopo del manuale	4
1.2. Norme tecniche utilizzate	4
1.3. Definizioni	4
1.4. Segnalazioni di errori e discrepanze	4
1.5. Riservatezza	5
Sicurezze e norme antinfortunistiche.....	5
2.1. Generalità	5
2.2. Regole generali di prevenzione	5
2.2.1. PERSONALE AUTORIZZATO	5
2.2.2. CARATTERISTICHE DELLE SICUREZZE	5
2.2.3. MISURE PREVENTIVE COMPORTAMENTALI.....	5
2.2.4. ABITI E MEZZI DI PROTEZIONE DELLA PERSONA	5
2.2.5. MODIFICHE NON AUTORIZZATE.....	5
2.2.6. USI NON CONSENTITI	6
2.2.7. PRECAUZIONI PER L'UTILIZZO	6
2.3. Precauzioni riguardanti la manutenzione	6
2.3.1. PERSONALE AUTORIZZATO	6
2.3.2. ATTREZZI E STRUMENTI DI CONTROLLO.....	6
Informazioni sulla macchina	7
3.1. Identificazione della macchina	7
3.2. Descrizione.....	7
3.3. Caratteristiche tecniche e meccaniche.....	8
3.4. Individuazione elementi	8
3.5. Trasporto, installazione e messa in funzione	8
3.5.1. Imballaggio	8
3.5.2. Trasporto e movimentazione.....	8
3.5.3. Posizionamento	9
3.6. Utilizzo	9
3.7. Manutenzione	9
3.8. Montaggio/smontaggio	10
3.8.1. Personale autorizzato.....	10
3.8.2. Montaggio	10
3.8.3. Smontaggio.....	10
3.9. Ricerca problemi e soluzioni	11
Allegati.....	12
Allegato 1 – Dimensioni arrotolatore	12
Allegato 2 – Peso arrotolatore	13
Allegato 3 - Segnalazione discrepanze nella pubblicazione	14

Premessa

1.1. Scopo del manuale

Questo manuale è parte integrante del prodotto e deve essere sempre incluso con lo stesso, dalla vendita fino alla demolizione. Il manuale contiene informazioni importanti sull'utilizzo e la manutenzione della macchina; pertanto, deve essere conservato con cura per garantire una corretta gestione della stessa.

In caso di smarrimento o danneggiamento del presente manuale richiederne una copia alla ditta costruttrice
GAMMA IMPIANTI SRL Via Stroppiana, 15 10071 Borgaro Torinese (TO) (Italia) +39 0114502031

Questo manuale fornisce le istruzioni necessarie per l'utilizzo, la manutenzione ordinaria e periodica della macchina, insieme alla descrizione del suo funzionamento. Per una facile consultazione, il manuale è suddiviso in capitoli facilmente identificabili. Le informazioni contenute in questo manuale sono rivolte a utilizzatori professionisti con conoscenze specifiche sulle modalità di utilizzo della macchina, che siano autorizzati, istruiti e opportunamente addestrati.

Per ulteriori informazioni non presenti in questo manuale, si può contattare direttamente il produttore. Sarà possibile ricevere tutte le informazioni supplementari necessarie per l'utilizzo e la manutenzione corretta della macchina.

1.2. Norme tecniche utilizzate

La macchina in oggetto della presente pubblicazione risponde alle seguenti normative:




- EN 60204-1:2006 /A1:2009
- EN ISO 12100:2010
- UNE-EN ISO 13857:2019

Ed è conforme alle seguenti direttive:

- D 2006/42 CEE
- D 2014/30/UE
- D 2014/35/UE

1.3. Definizioni

Nella stesura del manuale, verranno utilizzati i termini **ATTENZIONE**, **AVVERTENZA** e **NOTA** per evidenziare istruzioni o informazioni ritenute critiche o inusuali.

	La parola ATTENZIONE verrà utilizzata per indicare informazioni o procedure che, se non seguite con attenzione, potrebbero causare ferimenti o addirittura la morte di persone.
	La parola AVVERTENZA verrà utilizzata per indicare informazioni o procedure che, se non seguite con attenzione, potrebbero causare danni seri alla macchina o ai suoi componenti.
	La parola NOTA verrà utilizzata per fornire informazioni o procedure che possono semplificare le operazioni di manutenzione o che sono di particolare importanza e necessitano di essere evidenziate.

1.4. Segnalazioni di errori e discrepanze

Per garantire che i manuali siano sempre aggiornati con le informazioni più recenti, l'azienda effettua costanti analisi dei rapporti di manutenzione e delle segnalazioni degli operatori. Gli operatori sono invitati a segnalare eventuali imprecisioni o discrepanze utilizzando il MODULO SEGNALAZIONI presente in allegato 3, in modo da permettere una pronta correzione del manuale.

1.5. Riservatezza

Tutte le informazioni tecniche contenute in questo manuale sono proprietà esclusiva della GAMMA IMPIANTI SRL e devono essere considerate riservate. La divulgazione e la riproduzione, anche parziale, sono vietate senza l'autorizzazione scritta della GAMMA IMPIANTI SRL.

Sicurezze e norme antinfortunistiche

2.1. Generalità

Questa sezione contiene le norme fondamentali di sicurezza che devono essere seguite rigorosamente durante l'uso e la manutenzione della macchina, al fine di evitare lesioni alle persone o danni alla macchina. Tuttavia, poiché non è possibile prevedere ogni possibile circostanza che potrebbe rappresentare un potenziale pericolo, i messaggi di sicurezza contenuti nel manuale potrebbero non essere esaustivi. È importante integrare le informazioni di sicurezza riportate nel manuale con le disposizioni di legge e le normative emesse dagli enti pubblici preposti alla prevenzione. Inoltre, prima di qualsiasi intervento sulla macchina, assicurarsi di togliere la tensione e di mettere l'impianto in condizioni di sicurezza.

2.2. Regole generali di prevenzione

2.2.1. PERSONALE AUTORIZZATO

La macchina deve essere utilizzata solo da personale autorizzato ed esperto. Questa raccomandazione vale anche per le persone incaricate della manutenzione. Durante le operazioni di manutenzione, è necessario adottare tutte le precauzioni e seguire attentamente le istruzioni per garantire la massima sicurezza.

2.2.2. CARATTERISTICHE DELLE SICUREZZE

Prima di procedere a qualsiasi operazione di manutenzione o riparazione, assicurarsi che la macchina sia completamente ferma e che tutti i dispositivi di bloccaggio siano stati applicati per prevenire eventuali movimenti accidentali. Durante l'esecuzione di qualsiasi intervento, evitare di effettuare movimenti bruschi o improvvisi che potrebbero causare danni alla macchina o a sé stessi.

In caso di emergenza o di malfunzionamento della macchina, spegnere immediatamente l'alimentazione elettrica e interrompere l'utilizzo. Contattare il personale autorizzato per eseguire le opportune verifiche e riparazioni.

Si consiglia di effettuare regolarmente controlli periodici sulla macchina per assicurarsi che tutti i componenti siano in buone condizioni e funzionino correttamente. Qualsiasi anomalia o segnale di malfunzionamento deve essere segnalato immediatamente al personale autorizzato per una corretta valutazione e riparazione.

2.2.3. MISURE PREVENTIVE COMPORTAMENTALI

Prima di effettuare qualsiasi operazione di manutenzione, è necessario assicurarsi che l'impianto sia completamente spento e scollegato dall'alimentazione elettrica.

Per evitare problemi di sicurezza e garantire la corretta esecuzione delle operazioni di manutenzione, è importante utilizzare solo attrezzature e strumenti approvati dal produttore.

È vietato fissare oggetti o attrezzature non previsti sul prodotto, in quanto potrebbero compromettere il corretto funzionamento e causare danni alle persone o alla macchina stessa.

Per garantire la massima sicurezza durante l'uso del prodotto, è fondamentale verificare regolarmente lo stato di efficienza dei dispositivi di sicurezza e sostituirli o ripararli in caso di necessità.

2.2.4. ABITI E MEZZI DI PROTEZIONE DELLA PERSONA

Durante le operazioni di pulizia, in particolare per la rimozione della polvere, è necessario indossare abiti adatti. Nel caso in cui si utilizzi aria compressa, è importante indossare anche maschera ed occhiali per la protezione delle vie respiratorie e degli occhi.



2.2.5. MODIFICHE NON AUTORIZZATE

La GAMMA IMPIANTI SRL si solleva da ogni responsabilità in caso di eventuali malfunzionamenti della macchina o

danni a cose o persone che siano stati causati da interventi non autorizzati sulla macchina o sui suoi componenti. Se la macchina viene modificata o riparata da personale non autorizzato dalla GAMMA IMPIANTI SRL, l'azienda non sarà responsabile per eventuali problemi o danni causati da tali interventi. È quindi importante seguire le istruzioni del manuale e non eseguire modifiche o riparazioni non autorizzate per garantire la sicurezza delle persone e la corretta funzionalità della macchina.

In ogni modo la macchina, o i suoi componenti, non deve essere modificato senza la preventiva autorizzazione scritta della GAMMA IMPIANTI SRL.

2.2.6. USI NON CONSENTITI

GAMMA IMPIANTI SRL ha progettato il prodotto per un utilizzo specifico, ovvero l'avvolgimento e svolgimento della tubazione destinata all'aspirazione dei gas di scarico dei veicoli, e non si assume alcuna responsabilità per un utilizzo diverso. L'utilizzo improprio del prodotto potrebbe causare danni alle persone, alle cose o al prodotto stesso. Pertanto, è importante utilizzare il prodotto solo per gli scopi per cui è stato progettato e per i quali è stato testato.

In ogni modo GAMMA IMPIANTI SRL non si assume alcuna responsabilità per un utilizzo della macchina diverso da quello per cui è stata progettata.

2.2.7. PRECAUZIONI PER L'UTILIZZO

Per evitare danni alla macchina, non esporla agli agenti atmosferici durante l'utilizzo e lo stoccaggio in magazzino. Si consiglia di utilizzarla solo in ambienti con una temperatura compresa tra 0°C e +40°C (al motore) e con un'umidità relativa massima del 85%.

Non appoggiare alcun attrezzo o oggetto sull'unità della macchina per evitare danni. Si consiglia di mantenere la macchina libera da qualsiasi oggetto estraneo.

Utilizzare la macchina solo per l'aspirazione dei gas di scarico con temperature idonee alle caratteristiche tecniche della tubazione installata (vedere dettagli schede tecniche delle tubazioni) per garantire un funzionamento corretto e sicuro.

2.3. Precauzioni riguardanti la manutenzione



ATTENZIONE:

Prima di effettuare qualsiasi intervento di manutenzione, sia esso ordinario o straordinario, è necessario spegnere la macchina (o l'impianto) e assicurarsi che sia priva di tensione. Tutte le operazioni di manutenzione devono essere eseguite con la massima attenzione alla sicurezza, seguendo le procedure indicate in questo manuale e utilizzando eventualmente le protezioni necessarie per prevenire qualsiasi rischio di incidente o di danno alla macchina.

2.3.1. PERSONALE AUTORIZZATO

La manutenzione del prodotto deve essere eseguita esclusivamente da personale specializzato, adeguatamente addestrato, abilitato e che conosca a fondo le procedure indicate in questo manuale. Il personale addetto alla manutenzione deve adottare tutte le precauzioni necessarie per garantire la propria incolumità personale, utilizzando le protezioni antinfortunistiche adeguate, e rispettare tutte le procedure e gli accorgimenti indicati per le singole operazioni. Durante la manutenzione, si raccomanda di assicurarsi che le persone eventualmente presenti in qualità di collaboratori adottino le necessarie misure di sicurezza.

2.3.2. ATTREZZI E STRUMENTI DI CONTROLLO

Utilizzare solamente attrezzi efficienti e di alta qualità. Scartare quelli usurati, danneggiati, di bassa qualità o improvvisati. Dopo l'uso, pulire gli attrezzi e riporli in modo ordinato.

Prestare particolare attenzione agli strumenti di controllo e assicurarsi che siano sempre in buone condizioni di funzionamento e di calibrazione. Effettuare le dovute manutenzioni per preservare l'efficacia dei controlli.

Informazioni sulla macchina

3.1. Identificazione della macchina

La macchina è identificabile attraverso la targhetta CE. La targhetta identificatrice è posta sulla gamba di appoggio.

3.2. Descrizione

L'arrotolatore meccanico con ritorno a molla è progettato per l'aspirazione dei gas di scarico emessi da veicoli a motore in modo sicuro ed efficiente. La struttura è realizzata in lamiera d'acciaio verniciata epossidicamente per garantire resistenza e durata nel tempo. Per il montaggio, in corrispondenza della base, sono presenti fori predisposti per il fissaggio a parete o a soffitto.

Il cilindro centrale dell'arrotolatore consente di avvolgere una tubazione con diametro variabile e lunghezza variabile. Far riferimento alla tabella di seguito per individuare il diametro e la lunghezza della tubazione installata sullo specifico modello.

Modello	Tubazione	Modello	Tubazione
AGN-75-5-FT	Ø75 mm 5 m	AGT-75-10-FT	Ø75 mm 10 m
AGN-75-7.5-FT	Ø75 mm 7.5 m	AGT-75-12.5-FT	Ø75 mm 12.5 m
AGN-100-5-FT	Ø100 mm 5 m	AGT-100-7.5-FT	Ø100 mm 7.5 m
		AGT-100-10-FT	Ø100 mm 10 m
		AGT-125-7.5-FT	Ø125 mm 7.5 m

Modello	Tubazione	Modello	Tubazione
AGS-100-12,5-FT	Ø100 mm 12.5 m	GSH-150-10-FT	Ø 150mm 10 m
AGS-125-10-FT	Ø125 mm 10 m	GSH-150-12,5-FT	Ø 150mm 12.5 m
AGS-125-12,5-FT	Ø125 mm 12.5 m		

**AVVERTENZA**

È importante scegliere la tipologia di tubazione da installare in base alla temperatura dei gas di scarico da aspirare.

**Nota**

Si raccomanda di seguire attentamente le istruzioni di montaggio e utilizzo riportate nel manuale per garantire un corretto funzionamento dell'arrotolatore e minimizzare i rischi per la sicurezza delle persone e dei veicoli.

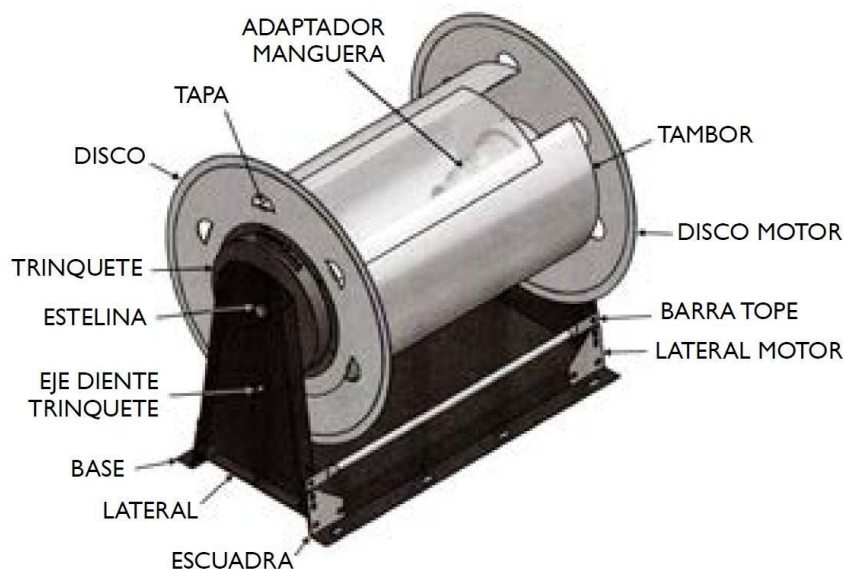
3.3. Caratteristiche tecniche e meccaniche

Vedere l'allegato 1 del presente manuale per identificare le dimensioni dell'arrotolatore in base al modello.

Vedere l'allegato 2 del presente manuale per identificare il peso dell'arrotolatore in base al modello.

3.4. Individuazione elementi

Nello schema seguente sono indicati i principali elementi che costituiscono l'arrotolatore.



3.5. Trasporto, installazione e messa in funzione

3.5.1. Imballaggio

L'imballo dell'arrotolatore meccanico a molla è costituito da una scatola di cartone.

3.5.2. Trasporto e movimentazione

**ATTENZIONE:**

È molto importante seguire le normative vigenti per la movimentazione sicura dell'arrotolatore. Utilizzare strumenti appositamente progettati per la movimentazione meccanica, come richiesto dalle norme, può contribuire a prevenire incidenti e garantire la sicurezza degli operatori e delle persone coinvolte.

Di seguito troverete importanti indicazioni da seguire per il trasporto sicuro del prodotto. Ecco i dettagli:

Non sovrapporre materiale agli imballi dell'unità: Questa indicazione significa che durante il trasporto, è necessario evitare di posizionare altri materiali o oggetti direttamente sopra gli imballi dell'unità. Sovrapporre peso o carichi aggiuntivi potrebbe danneggiare l'imballaggio e compromettere l'integrità del materiale contenuto all'interno. Inoltre, l'accumulo eccessivo di peso può causare instabilità durante il trasporto.

Non esporre il materiale agli agenti atmosferici: Questa indicazione significa che il materiale deve essere protetto dagli agenti atmosferici come pioggia, umidità, sole diretto, polvere e altri elementi che potrebbero danneggiarlo. Durante il trasporto, assicurarsi che il materiale sia correttamente coperto o protetto da appositi teli, coperture o contenitori impermeabili per prevenire danni causati da condizioni meteorologiche avverse.



Nota
Seguire queste indicazioni contribuirà a mantenere l'integrità del materiale durante il trasporto, garantendo che arrivi al suo destino in condizioni adeguate.

3.5.3. Posizionamento

È importante posizionare l'arrotolettore in un posto asciutto all'interno dell'edificio in cui verrà utilizzato. Questo è fondamentale per garantire il corretto funzionamento e la durata dell'arrotolettore, in quanto l'umidità e l'esposizione agli agenti atmosferici possono compromettere le sue prestazioni e causare danni.



AVVERTENZA
Non esporre mai l'arrotolettore ad agenti atmosferici.

3.6. Utilizzo



ATTENZIONE:
Durante le operazioni di svolgimento e riavvolgimento è importante reggere saldamente e accompagnare la tubazione in modo da evitare urti a oggetti o persone che potrebbero causare danni alle cose o il ferimento degli operatori.



ATTENZIONE:
Non toccare mai i dischi laterali dell'arrotolettore né le zone vicine soprattutto quando l'arrotolettore viene svolto e riavvolto

L'arrotolettore è progettato per raccogliere la tubazione quando non è utilizzata e renderla disponibile nella lunghezza durante le operazioni di lavoro.

Per svolgere la tubazione, è necessario afferrare saldamente la tubazione e tirarla a se fino al punto di blocco successivo alla posizione desiderata. È importante assicurarsi di afferrare il tubo in modo sicuro per evitare che scivoli o si svolga eccessivamente durante il processo.

Per il riavvolgimento della tubazione, bisogna afferrare la tubazione e tirare fino a quando il sistema di blocco dell'arrotolettore si disattiva. Una volta che il sistema di blocco si è disattivato, si può iniziare a riavvolgere il tubo.

3.7. Manutenzione



ATTENZIONE:
CONTROLLARE ACCURATAMENTE IL CAP. 2.3 DELLA PREMessa PRIMA DI EFFETTUARE LE OPERAZIONI DI MANUTENZIONE.



ATTENZIONE:
PRIMA DI ESEGUIRE QUALSIASI INTERVENTO DI MANUTENZIONE ACCERTARSI DI AVER SCOLLEGATO LA LINEA ELETTRICA DI GESTIONE DELL'ASPIRATORE O I COMPONENTI ELETTRICI COLLEGATI ALL'ARROTOLATORE.

Per le operazioni di manutenzioni dell'arrotolatore seguire la tabella seguente:

CADENZA	OPERAZIONE
Mensile	Controllare il serraggio delle viti di fissaggio dell'arrotolatore alla parete / soffitto. Nel caso siano lenti serrarle o sostituire se rovinate.
Ogni 15 giorni	Controllare il serraggio delle viti dei componenti gambe/base. Nel caso siano lenti serrarle o sostituire se rovinate.
Settimanale	Ispezionare la tubazione al fine di riscontrare eventuali rotture o danneggiamenti. In caso si riscontrino rotture è necessario sostituire la tubazione per mantenere le performance di aspirazione del sistema.
Settimanale	Controllare il serraggio della fascetta al manicotto di collegamento tra la bocchetta e la tubazione. Nel caso siano lenti serrarle o sostituire se rovinate.

3.8. Montaggio/smontaggio

3.8.1. Personale autorizzato

Le operazioni di montaggio e smontaggio dell'aspiratore devono essere eseguite esclusivamente da personale specializzato, adeguatamente addestrato, abilitato e che abbia conoscenza delle procedure descritte in questo manuale.

Inoltre, per garantire la massima sicurezza durante queste operazioni, è necessario che almeno due persone qualificate siano coinvolte.

3.8.2. Montaggio

Per il corretto montaggio dell'arrotolatore seguire le istruzioni di seguito riportate:

1. Individuare la zona di installazione: l'arrotolatore può essere montato sia a parete che a soffitto;
2. Verificare che la consistenza della superficie sia idonea a supportare almeno due volte il peso dell'arrotolatore (per individuare il peso dell'arrotolatore fare fede alla tabella in allegato 2).
3. Liberare l'arrotolatore dall'imballo;
4. Per fissare l'arrotolatore a parete o soffitto, utilizzare viti a tassello adatte al carico e all'applicazione, passandole attraverso le asole presenti sul basamento dell'arrotolatore. Fare riferimento all'allegato 1 per la dima di foratura.
5. Ultimate le operazioni di fissaggio procedere con il collegamento dell'arrotolatore alla linea di aspirazione. Tale passaggio deve essere realizzato utilizzando raccordi e tubazioni non fornite standard.
6. Rimuovere la fascetta di protezione sul disco;
7. Posizionare la guida blocca tubo in modo tale da mantenere la bocchetta in sospensione all'altezza desiderata.



ATTENZIONE:
È importante verificare che l'arrotolatore sia posizionato ad un'altezza tale da non costituire intralcio alle persone e ad un'altezza tale da impedire il contatto accidentale degli operatori con i componenti metallici della macchina.



AVVERTENZA

Per posizionare e fissare l'arrotolatore alla parete o al soffitto, è fondamentale utilizzare appositi strumenti di lavoro in quota. Questi strumenti sono progettati per consentire un lavoro sicuro sia per l'operatore che per il prodotto.

Gli strumenti di lavoro in quota devono garantire la sicurezza dell'operatore fornendo una

piattaforma stabile e sicura per eseguire l'installazione dell'arrotolatore. Devono sopportare il peso dell'arrotolatore e fornire un punto di ancoraggio sicuro per l'operatore.



Nota

La linea aspirante deve essere opportunamente dimensionata per garantire un flusso di aspirazione costante alla bocchetta. Per qualsiasi supporto contattare il nostro ufficio tecnico.

3.8.3. Smontaggio

Ripercorrere al ritroso i punti del paragrafo precedente, in particolare:

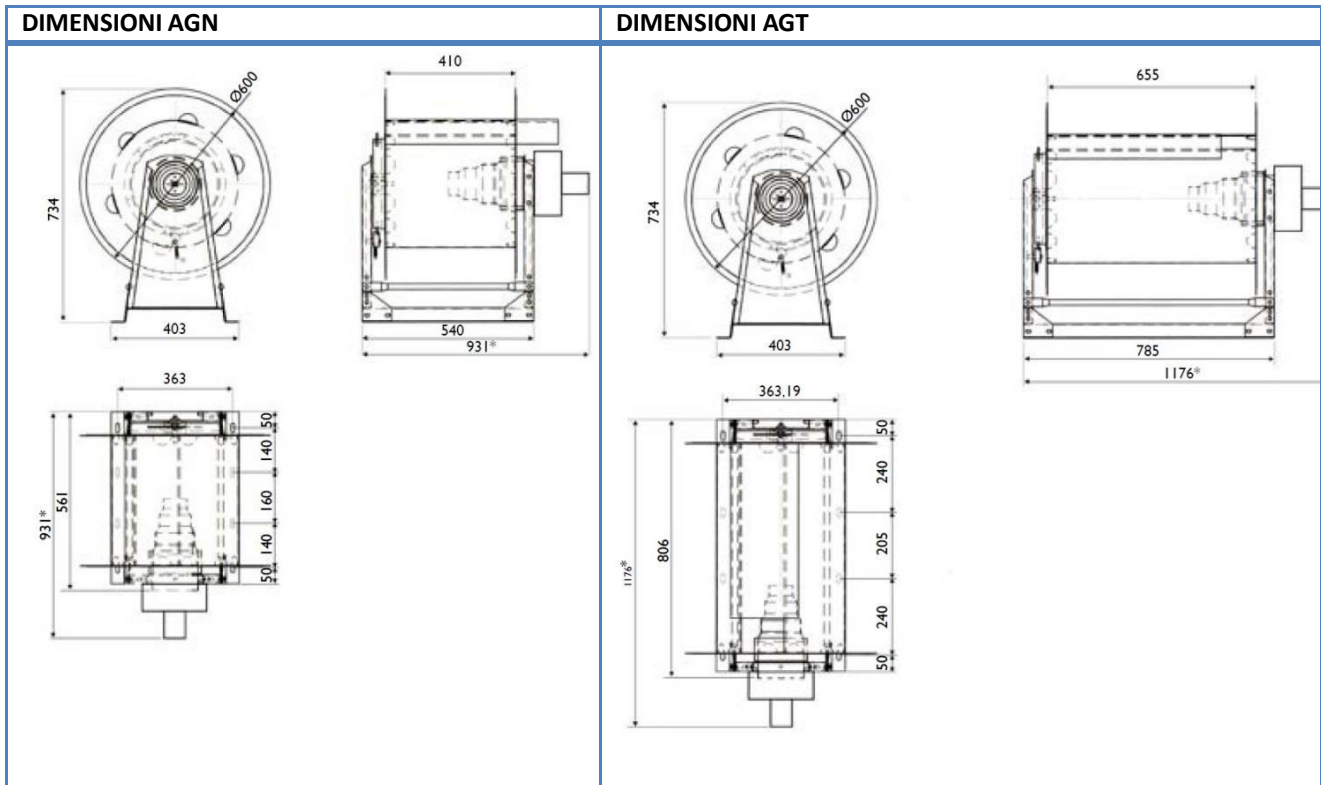
1. Verificare che la tubazione sia completamente avvolta. In caso sia svolta provvedere a riavvolgerla.
2. Bloccare un disco laterale alla barra inferiore in modo da bloccare i movimenti anche involontari del tamburo;
3. Scollegare l'arrotolatore dalla linea aspirante;
4. Far salire la piattaforma fino a far appoggiare l'arrotolatore su di essa;
5. Scollegare le viti di fissaggio alla parete;
6. Riporre l'arrotolatore nel suo imballo

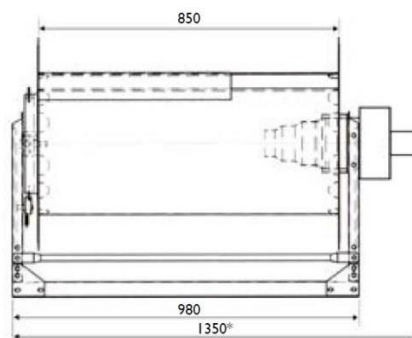
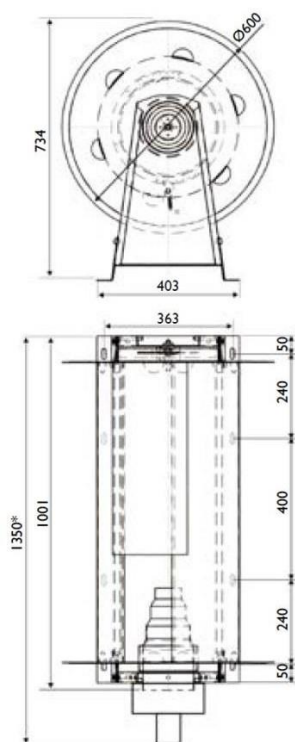
3.9. Ricerca problemi e soluzioni

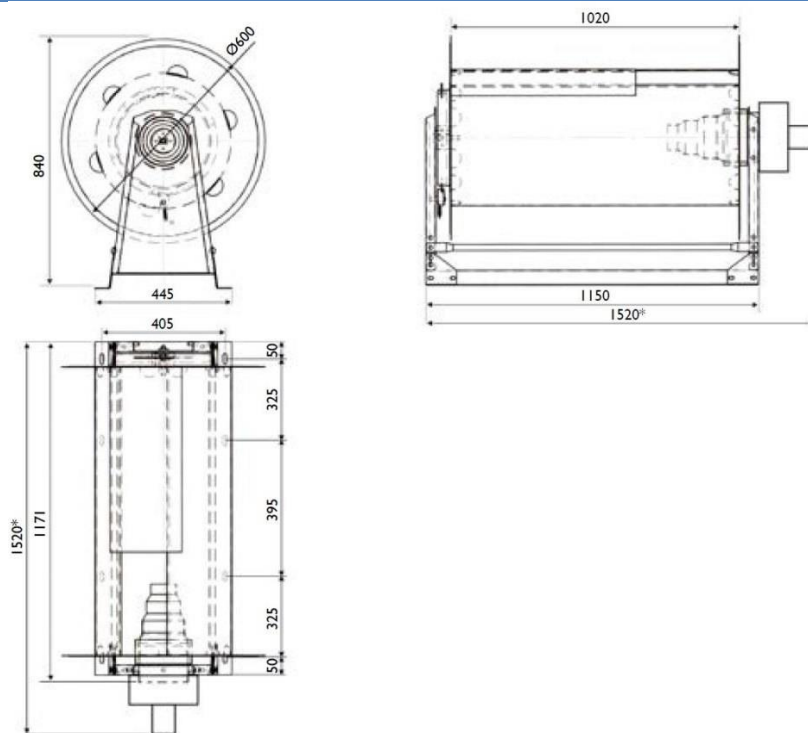
DIFETTO	CAUSA	SOLUZIONE
Mancato arresto della tubazione	Sistema di blocco danneggiato. Settore dentato in una zona lontana dal dentino di blocco.	Contattare il nostro ufficio tecnico per la sostituzione del componente. Far recuperare ulteriore tubazione fino a sentire il rumore di contatto tra il dentino e il settore dentato quindi verificare che la tubazione si arresti.
Mancato riavvolgimento della tubazione	Sistema di blocco danneggiato. Mozzo all'interno del pacco-molla danneggiato.	Contattare il nostro ufficio tecnico per la sostituzione del componente. Contattare il nostro ufficio tecnico per la sostituzione del componente.
Mancato funzionamento del ferma-tubo	Posizione delle barre di blocco errate.	Contattare il nostro ufficio tecnico per valutare lo spostamento delle aste di blocco tubazione.

Allegati

Allegato 1 – Dimensioni arrotolatore



DIMENSIONI AGS

DIMENSIONI GSH

Allegato 2 – Peso arrotatore

Modello	Peso	Modello	Peso
AGN-75-5-FT	33,70 Kg	AGT-75-10-FT	40,40 Kg
AGN-75-7.5-FT	35,00 Kg	AGT-75-12.5-FT	41,75 Kg
AGN-100-5-FT	34,55 Kg	AGT-100-7.5-FT	40,32 Kg
		AGT-100-10-FT	42,10 Kg
		AGT-125-7.5-FT	41,50 Kg

Modello	Peso	Modello	Peso
AGS-100-12,5-FT	45,87 Kg	GSH-150-10-FT	58,00 Kg
AGS-125-10-FT	45,70 Kg	GSH-150-12,5-FT	60,50 Kg
AGS-125-12,5-FT	47,87 Kg		



GAMMA IMPIANTI SRL

Via Stroppiana, 15 10071 Borgaro

Torinese (TO) - Italia

Tel: +39 0114502031

E-mail: info@secureair.it

Web: www.secureair.it