

Banco aspirante SBP per soffiaggio pezzi a secco

🔧 Settori: [Saldatura](#), [Soffiaggio polveri](#), [Molatura](#),

🔧 Applicazioni: [Fissa](#)

🔧 Problematiche: [Polveri](#)

COD: SBP000000000000



Il **banco aspirante SBP** è da utilizzare per aspirare le polveri generate durante le operazioni di pulizia e soffiaggio pezzi con aria compressa, per evitare che vengano respirate dagli operatori e che inquinino l'ambiente di lavoro, in quanto molto volatili.

Approfondimento

La filtrazione a cartucce con pulizia pneumatica, garantisce il funzionamento del banco aspirante senza necessità di sostituire spesso filtri e **garantisce un'efficienza di filtrazione del 99%** anche nelle applicazioni più gravose. Questo sistema è conforme alle normative BAT della regione Lombardia scheda D.MF.02 essendo un depolveratore a secco. Inoltre, se dotato di ruote per la movimentazione e silenziatore per scarico aria in ambiente diventa uno **strumento molto flessibile in produzione**, completamente indipendente senza dover collegare un camino per espulsione in atmosfera.

Struttura

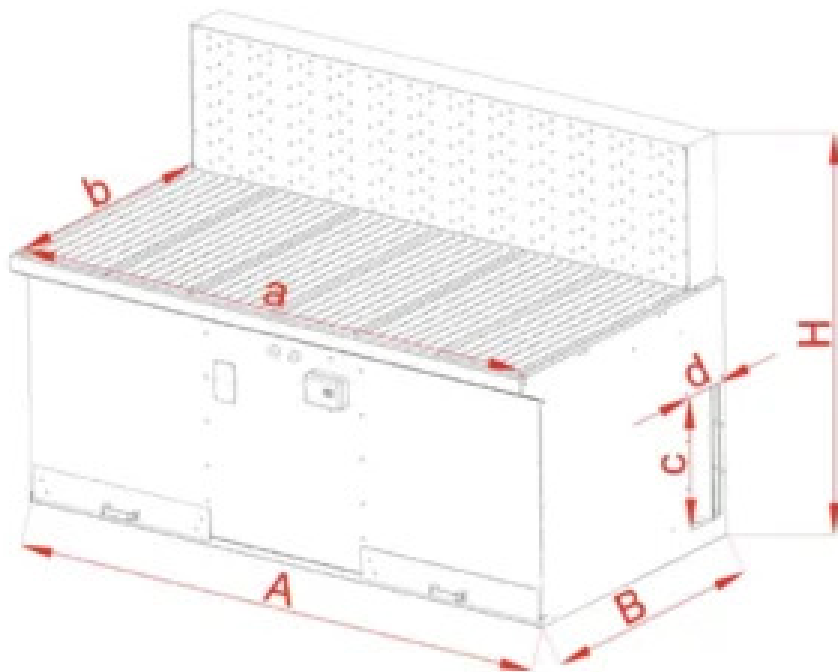
- Il banco aspirante per carteggiatura e molatura è realizzato con pannelli modulari costruiti in robusta lamiera zincata pressopiegata imbullonati tra loro.
- Piedini regolabili (o ruote a richiesta)
- Ventilatore posizionato all'interno della struttura del banco, progettato per il tipo di impiego richiesto. La girante è a pale rovesce in acciaio e viene inserita nel banco direttamente accoppiata al motore.
- Accensione e spegnimento della ventilazione sono controllati da un interruttore magnetotermico on/off posizionato sul fianco del banco.
- Sul lato del corpo macchina viene realizzato il foro per lo scarico dell'aria filtrata con una uscita di sezione rettangolare per poter collegare la tubazione di scarico. A richiesta: raccordo di aspirazione per il collegamento del banco all'impianto centralizzato.
- Il piano di appoggio e lavoro è realizzato con struttura rinforzata e montanti laterali esterni al banco per scaricare il peso a pavimento
- Parete frontale aspirante costruita con struttura in lamiera zincata di prima scelta e adeguato spessore.
- Cassetti di raccolta in lamiera zincata pressopiegata per la raccolta di scorie più grosse e di oggetti caduti accidentalmente.
- La sezione filtrante è composta da filtri a cartucce con pulizia pneumatica, adatta alle applicazioni più gravose.

Questa versione è dotata di uno **speciale carter chiuso** posizionato sul lato del piano aspirante, all'interno del quale è possibile soffiare con maggiore energia mantenendo le polveri all'interno del macchinario.

Il banco aspirante è **pronto all'uso**, non occorre collegarlo a impianti di aspirazione, ventilatori o filtri esterni e nemmeno effettuare complessi collegamenti elettrici, in quanto completo di quadro elettrico con centralina elettronica di monitoraggio filtri. L'allacciamento pneumatico prevede un manometro di serie.



Dimensioni



Codice	A mm	a mm	B mm	b mm	c mm	d mm	H mm	h mm
SBP000000000000	2000	1930	1100	950	450	160	1400	870

Dati Tecnici

Codice	Potenza kW	Portata nominale m ³ / h	Liv son Db (A)	Sup filt m ²	Eff filtrante %	Display LCD	Alimentazione V	Alimentazione Hz	Cartucce num.
SBP000000000000	2.2	3300	73	40	> 99%	si	220	50	4



Photogallery



Accessori correlati



Kit ruote per banchi SB

KITRUOTESB000000

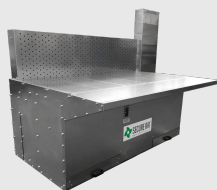
Trasforma il banco SBV in una postazione mobile grazie al kit ruote con freno.



Coppia paratie laterali non aspiranti per banchi SB

PLSB000000000000

Coppia paratie laterali non aspiranti compatibili con tutti i banchi SB.



Prolunga frontale non aspirante per banchi SB tutti

PFNASBT000000000

Prolunga frontale non aspirante, in robusto acciaio zincato compatibile con tutti i banchi aspiranti SECUREAIR®.



Kit ruote per banchi SB

KITRUOTESB000000

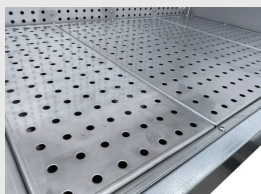
Trasforma il banco SBV in una postazione mobile grazie al kit ruote con freno.



Quadro PSB prese elettriche per banchi SB tutti

QPSB000000000000

Quadro prese elettriche IP65 completo di interruttore magnetotermico.



Piano rinforzato per banchi aspiranti SB tutti

PIARINFSB0000000

Piano rinforzato per banchi aspiranti modelli SB tutti.



Prodotti correlati



Banco aspirante SBC con ventilatore e filtri autopulenti

SBC000000000000

Il **banco aspirante SBC** è disponibile in 4 diverse misure che vanno da 1 a 3 metri. Progettato per aspirare fumi e polveri durante le operazioni professionali che producono emissioni pericolose per gli operatori e per l'ambiente di lavoro in quanto molto volatili. Questa versione è adatta ad un utilizzo intensivo grazie ai **filtri a cartucce con pulizia ad aria compressa**, i quali garantiscono il ripristino della massima efficienza di filtrazione a fine ciclo e una lunga durata nel tempo.

