

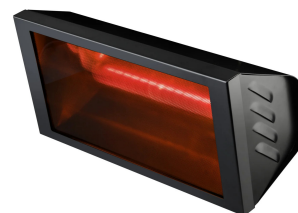
Riscaldatore industriale a infrarossi da parete LWB

🔧 Settori:

🔧 Applicazioni: **Mobile**, **Fissa**

COD:

LWB000000000000



Riscaldatore industriale a infrarossi da parete LWB con speciale vetro nero termoresistente di sicurezza, ideale per le aree di saldatura e molatura metalli.



Approfondimento

Riscaldatore elettrico a raggi infrarossi progettato per offrire elevata capacità calorica riducendo al minimo l'emissione luminosa.

Particolarmente indicato in presenza di materiali altamente riflettenti come alluminio, acciai lucidi.

Dati generici:

Colore: nero ottico

IP: 23 per interni ed esterni. Non teme pioggia

Cavo: 3 mt

Spina schuko: SI

Installazione: a muro a 45°/a soffitto

Zona riscaldata: 10/13 mq circa

Struttura: acciaio verniciato

Test termico: temperatura ambiente 8°C; installazione riscaldatore 45°C

I riscaldatori industriali della serie LW sono ideali per il confort invernale degli operatori, in particolar modo dei settori dove i prodotti Secureair® vengono utilizzati per l'aspirazione e la filtrazione degli inquinanti.

Uno dei principi più importanti da considerare per orientarsi su questi riscaldatori, è il fatto che a differenza dei sistemi termo-convettivi o ad altri tradizionali, è che i riscaldatori **non necessitano di alcuna fase di preriscaldamento**.

Grazie alla loro tecnologia si riscaldano con immediatezza solo le zone di lavoro valutate e per il tempo necessario; si riscaldano esclusivamente gli operatori all'interno delle singole zone. Questa soluzione consente di ridurre drasticamente il consumo di energia associato ad un impianto convettivo tradizionale.

Con gli accessori disponibili, quali regolatori di potenza e rilevatori di presenza per accensioni pilotate, si possono ottenere ulteriori maggiori risparmi energetici nella gestione.

Con i riscaldatori industriali LW il risparmio energetico è certo.

AMBIENTI PIU' SALUBRI

Riscaldando con un minor consumo energetico e senza sprechi, si riduce notevolmente l'impatto ecologico ambientale. Utilizzando i **riscaldatori industriali LW**, non si generano movimenti d'aria all'interno degli ambienti lavorativi che normalmente si innescano con il riscaldamento convettivo. In questo modo si elimina il pulviscolo in sospensione che rende l'aria poco salubre.

VERSATILITA'

Il vantaggio gestionale più significativo che deriva dall'utilizzo i **riscaldatori industriali LW** è la possibilità di frazionare l'impianto in macro o microzone. Quindi è possibile regolare con il calore percepito dagli operatori area per area con gli accessori previsti, cosa impossibile con un tradizionale sistema a convezione.

Un altro vantaggio è quello di un facile riposizionamento dei riscaldatori in base alle esigenze mutanti dei reparti di lavoro.

RISCALDAMENTO TATTICO STAGIONALE

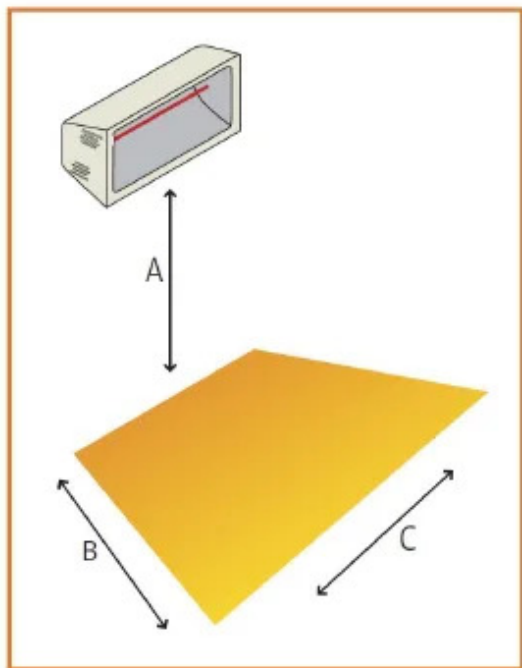
I **riscaldatori industriali LW** sono riscaldatori eccellente ed idoneo alle nuove situazioni climatiche con balzi di temperature frequenti di caldo e freddo. Con il suo utilizzo è possibile escludere l'avviamento dell'impianto di riscaldamento convenzionale costoso e riscaldare le postazioni di lavoro solo quando necessario e con grandi risparmi.

AMBIENTI CON RESTRIZIONI

Per applicazioni in ambienti e zone potenzialmente a rischio di incendio o di innesco, si possono utilizzare gli speciali riscaldatori certificati Industry IP66 ATEX.



Dimensioni



A (altezza) = 2,5 m

B (profondità) = 3 m

C (larghezza) = 4 m

| Codice | A mm | B mm | C mm | h mm | Dimensioni cm |
|-----------------|---------|---------|---------|-----------|------------------|
| LWB000000000000 | 2500 | 3000 | 4000 | 2500/3000 | 50x23x16 |

Dati Tecnici

| Codice | Potenza kW | Peso kg | Lunghezza tubo meters | Imballo cm | IP | Cavo mt | Spina schuko | Installazione | Zona riscaldata |
|-----------------|---------------|------------|--------------------------|---------------|--|------------|--------------|-------------------------|-----------------|
| LWB000000000000 | 2000 | 5 | 3 | 57x28x22 | 23 per interni ed esterni NON TEME PIOGGIA | 3 | SI | A muro a 45°/a soffitto | 10/13 mq circa |



Photogallery

