

Aspiratore mobile fumi e polveri FVS per ventilazione forzata

Settori: [Ventilazione](#),

Applicazioni: [Mobile](#)

Problematiche: [Fumi](#)

COD: FVS000000000000



Il ventilatore centrifugo portatile su carrello FVS è stato progettato per la ventilazione forzata di sicurezza in spazi confinati o l'aspirazione di inquinanti prodotti durante le lavorazioni professionali in un'area specifica di lavoro.

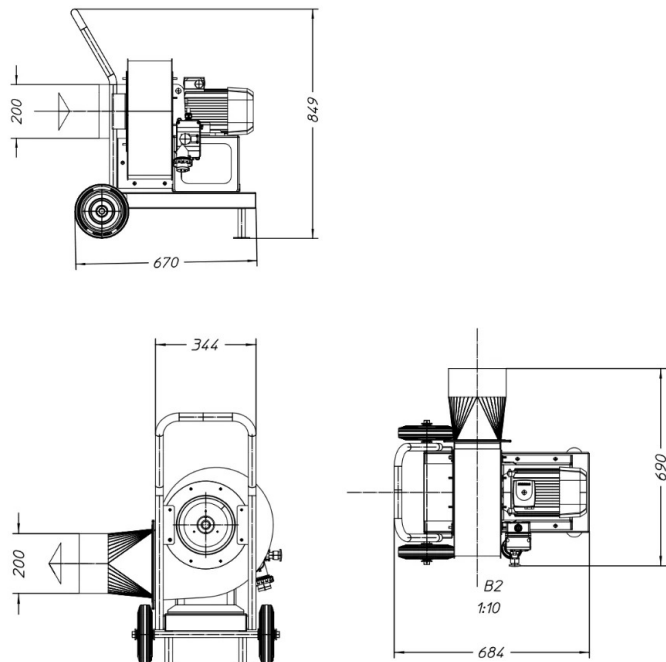
Approfondimento

Il ventilatore centrifugo portatile su carrello FVS è composto da una struttura **senza parti in plastica** ed è particolarmente robusta per soddisfare le esigenze di durata nei cantieri e durante gli utilizzi estremi:

- ventilatore centrifugo con girante ad alto rendimento
- boccaglio anti-scintilla in rame su ingressi aria aspirata
- motore elettrico di marca Italiana potenza 2,2kW/220V/monofase
- attacchi per tubi flessibili diam. 200mm
- n. 7 + 7 mt di tubo flessibile in poliammide rivestito PVC rinforzato diam. 200mm con cinghie di serraggio
- quadro elettrico con dispositivo salvamotore e presa monofase di alimentazione
- robusto carrello in acciaio verniciato per una comoda movimentazione con maniglie e n.2 ruote gommate



Dimensioni



A richiesta versioni ATEX o tubazioni di maggiore lunghezza, contattate il nostro Ufficio Tecnico per maggiori info.

Codice	A mm	B mm	H mm
FVS000000000000	670	690	849

Dati Tecnici

Codice	Potenza kW	Portata nominale m ³ /h	Pressione utile Pa	Liv son Db (A)	Peso kg	Livello rumore dB	Motore	Ø tubo mm	Tubo flex	Tubo flex lunghezza	Cappa standard
FVS000000000000	2,2kW/220V/monofase	1500	1400	75	52	75 dB(A) a 1,5 mt in campo libero (canalizzato)	Elettrico	200	poliammide rinforzato PVC	mt 7 (in.) + 7 (out)	acciaio verniciato con supporto per appoggio a terra e maniglia



Photogallery



Prodotti correlati



Ventilatori centrifughi industriali SVM

SVM0000000000000

Ventilatori centrifughi industriali con girante a pale rovesce serie SVM



Ventilatori centrifughi industriali SVR

SVR0000000000000

Ventilatori centrifughi industriali con girante a pale rovesce serie SVR



Ventilatori centrifughi industriali SVF

SVF0000000000000

Ventilatori centrifughi industriali con girante a pale rovesce serie SVF

