

Aspiratore fumi e polveri DFC11BF3M con filtri autopulenti e braccio superFLEX 3mt

🔧 Settori: [Saldatura](#), [Molatura](#), [Carteggiatura](#), [Soffiaggio polveri](#),

🔧 Applicazioni: [Mobile](#)

🔧 Problematiche: [Polveri](#)

COD: DFC11BF3M000000



L'aspiratore carrellato per fumi e polveri mobile DFC è progettato per l'aspirazione e la filtrazione dei fumi e delle micro-polveri anche molto sottili e volatili generate durante i processi di trattamento superficiale dei metalli o dei materiali compositi.



Approfondimento

L'**aspiratore carrellato per fumi e polveri mobile DFC** è progettato per l'aspirazione e la filtrazione dei fumi e delle micropolveri anche molto sottili e volatili generate durante i processi di trattamento superficiale dei metalli o dei materiali compositi:

- Saldatura
- Molatura
- Sbavatura
- Carteggiatura
- Laminazione
- Taglio

Grazie alle dimensioni compatte, alle ruote ed alle maniglie può essere facilmente spostato in prossimità delle lavorazioni da effettuare per aspirare i fumi attraverso il suo tubo flessibile.

VANTAGGI

- Rapida aspirazione dei fumi e delle polveri vicino alla sorgente grazie all'elevata portata
- Mobile: consente di raggiungere diversi punti di saldatura
- Cassetto di raccolta di polveri e trucioli posizionato sulla parte passa della macchina, a richiesta con sacchetto in nylon
- Filtrazione con filtro a cartucce in poliestere o antistatiche $\geq 99\%$
- Pulizia automatica dei filtri con lavaggio ad aria compressa, per il massimo del risparmio energetico ed una lunga durata nel tempo degli elementi filtranti
- 1100W di potenza monofase si può collegare ovunque con una semplice presa industriale
- Manutenzione ridotta grazie alla pulizia automatica dei filtri

SPECIFICHE TECNICHE

- Costruzione in robusta lamiera zincata;
- Superficie filtrante da 20 mq con cartucce in poliestere / poliestere antistatico;
- Pulizia automatica ad aria compressa;
- Ventilatore incorporato da 1,1 monofase;
- Pratico cassetto di raccolta;
- Interruttore on/off aspirazione;
- Temporizzatore regolabile pulizia filtri;
- Spina elettrica monofase;
- Maniglie per facile movimentazione.

COSTRUZIONE

- Struttura compatta e maneggevole;
- Filtrazione a cartucce con efficienza 99% e re-immissione dell'aria in ambiente;
- Pulizia dei filtri automatica ad aria compressa con attacco a bordo e scarico condensa
- Quadro a bordo con spina monofase pronto all'uso;
- Braccio superflex nero autoportante da mt 3 diam. 160mm con cappa aspirante ad alta capacità e maniglia per un facile posizionamento





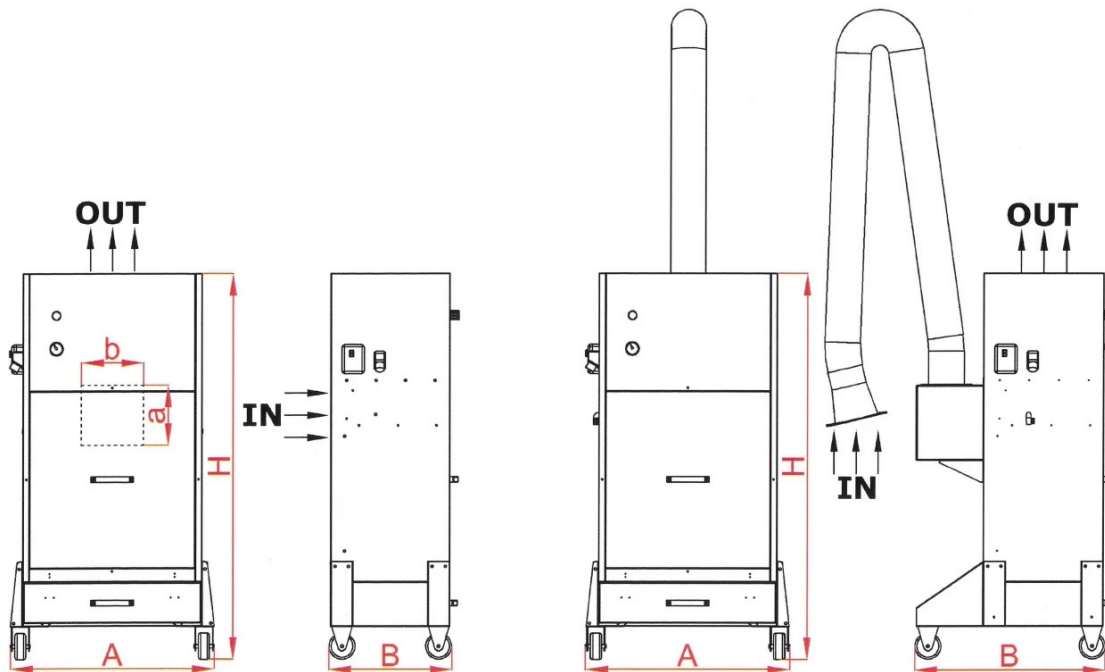
Vantaggi dell'acquisto con noleggio operativo in 12/24/36 oppure 48 comode rate

- Non ci sono anticipi da versare, no pro-rata.
- Primo canone mediamente a 30 gg circa.
- Deduce totalmente i canoni ai fini IRES senza obblighi derivanti dalla durata minima del contratto prevista dal T.U.
- Deduce totalmente i canoni ai fini IRAP senza distinzione tra capitale e interessi.
- Vantaggio Basilea 2: grazie al noleggio il bene utilizzato è "fuori-asset" e quindi non necessita di corrispondente patrimonio.
- Assicurazione All Risk compresa nei canoni a copertura possibili sinistri.
- Tasso fisso per tutta la durata dell'operazione.

Partner *BCC Lease*



Dimensioni



| Codice | Cassetto L | A mm | a mm | B mm | b mm | H mm |
|-----------------|---------------|---------|---------|---------|---------|---------|
| DFC11BF3M000000 | 40 | 810 | 270 | 540 | 280 | 1750 |

Dati Tecnici

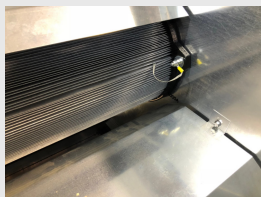
| Codice | Potenza kW | Portata nominale m ³ / h | Pressione utile Pa | Liv son Db (A) | Sup filt m ² | Eff filtrante % | Lung braccio meters | Cartucce num. | Diametro braccio mm |
|-----------------|---------------|--|-----------------------|-------------------|----------------------------|--------------------|------------------------|------------------|------------------------|
| DFC11BF3M000000 | 1,1 - 220V | 2000 | 1000 | 79 | 20 | 99% | 3 | 2 | 160 |



Photogallery



Accessori correlati



Kit filtri di ricambio per cartucce antistatiche per DFC11

KITCARTPADFC110

Kit filtri di ricambio per installazione cartucce antistatiche su depuratori DFC11



Tripla attacco d100mm per DFC

3X100ASPMFC1100

Tripla attacco aspirante diam. 100mm per DFC11



Kit tramoggia e contenitore di raccolta polveri per depuratore DFC11

TRAMCONTDFC0000

Kit tramoggia e contenitore di raccolta polveri per depuratore DFC11.



Kit filtri antistatici per aspiratore polveri e fumi

DFC11FILKITA000

Kit composto da n. 2 cartucce filtranti in poliestere antistatico per aspiratore polveri e fumi DFC.



Ricambi correlati

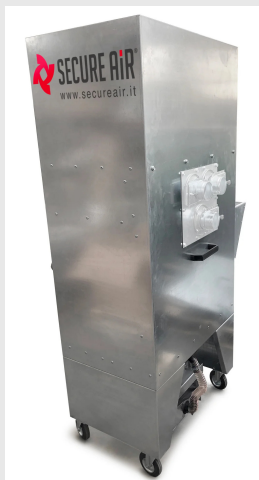


Kit cartucce di ricambio per DFC11

Ricambio originale: n.1 coppia di cartucce in poliestere per DFC11



Prodotti correlati



Aspiratore polveri DFC11NBM con filtri autopulenti senza braccio

DFC11NBM0000000

L'aspiratore carrellato per fumi e polveri serie DFC è progettato per l'aspirazione e la filtrazione dei fumi e delle micro-polveri anche molto sottili e volatili generate durante i processi di trattamento superficiale dei metalli o dei materiali compositi.



Aspiratore fumi e polveri DFC11BR3M con filtri autopulenti e braccio

DFC11BR3M000000

L'aspiratore carrellato per fumi e polveri mobile DFC è progettato per l'aspirazione e la filtrazione dei fumi e delle micro-polveri anche molto sottili e volatili generate durante i processi di trattamento superficiale dei metalli o dei materiali compositi.



Aspiratore fumi e polveri DFC11NBTX con componenti ATEX

DFC11NBTX000000

L'aspiratore mobile carrellato per fumi e polveri serie DFCX è progettato per l'aspirazione e la filtrazione dei fumi e delle micro-polveri. In questa versione è dotato di componenti ATEX.

