

# Aspiratore da tetto a torrino centrifugo compatto STCQ

COD: STCQ000000000000



I ventilatori centrifughi compatti STCQ per installazione a tetto a torrino sono a scarico orizzontale o verticale (con apposito accessorio) e adatti per estrarre aria direttamente o tramite canalizzazione in ambienti in cui è richiesta alta prevalenza per applicazioni commerciali e industriali quali fabbriche, palestre, strutture industriali, magazzini, cucine, ecc.

## Approfondimento

I ventilatori STCQ sono disponibili in 7 taglie da 200mm a 497mm con portate d'aria fino a 19.400m<sup>3</sup>/h e pressione statica fino a 780Pa.

Con motori AC monofase o trifase, regolabili e dotati di ventole centrifughe a pale rovesce in tecnopolimero composito, rete di protezione in filo d'acciaio, coperchio parapiovvia in ABS resistente agli agenti atmosferici e una scatola porta-contatti IP55.

Disponibile anche un'ampia gamma di accessori.

### COSTRUZIONE

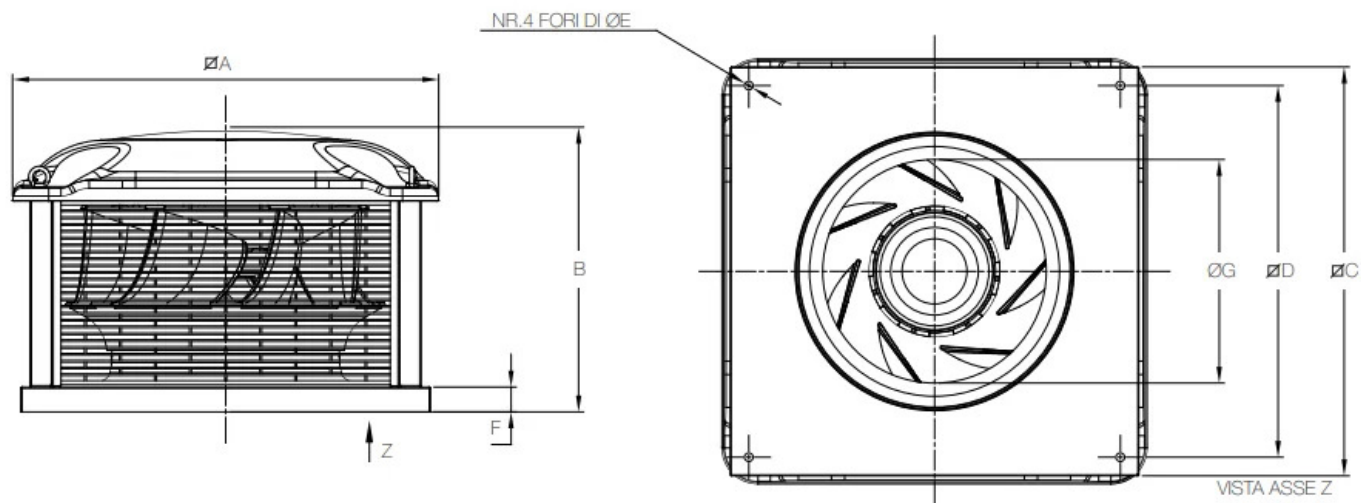
- Basi di supporto in acciaio zincato robusto a di lunga durata e massima stabilità.
- Coperchio parapiovvia in ABS resistente agli agenti atmosferici, per assicurare il continuo raffreddamento del motore.
- Rete di protezione in fili di acciaio, per creare la minore resistenza al flusso dell'aria
- Ventole centrifughe a pale rovesce ad altissime prestazioni, bilanciate staticamente e dinamicamente.
- Motori asincroni AC, a rotore esterno monofase o trifase, regolabili con grado di protezione IP54, classe di isolamento F, adatti per funzionamento continuo S1.
- Connessioni elettriche al motore contenute in una scatola porta-contatti IP55, fissata al supporto motore, sotto il coperchio parapiovvia.

### CARATTERISTICHE E BENEFICI

- Ottimizzazione degli ingombri per ridurre al minimo l'impatto estetico.
- Costruzione robusta per un funzionamento durevole in qualunque condizione atmosferica.
- Il coperchio parapiovvia ha un design minimalista per essere inserito in qualsiasi contesto architettonico.
- I golfari garantiscono la chiusura del coperchio e semplificano le operazioni di sollevamento dell'unità così come le attività di ispezione e manutenzione.
- Operano a temperature tra -15°C e +60°C.
- Le unità sono testate in conformità ai più recenti standard a garanzia della massima affidabilità dei dati relativi a sicurezza elettrica e prestazioni.
- Progettate e prodotte secondo la Direttiva Macchine (MD), la Direttiva Bassa Tensione (LVD), la Direttiva Compatibilità Elettromagnetica (EMC) e il Regolamento 1253/2014 (Direttiva ErP).



## Dimensioni



Codice	A mm	B mm	Ø C mm	D mm	E mm	G mm	Ø F mm
STC●20M00000000	460	305	430	390	10	200	40
STC●20T00000000	460	305	430	390	10	200	40
STC●40M00000000	570	360	540	490	12	253	40
STC●40T00000000	570	360	540	490	12	253	40
STC●60M00000000	570	380	540	490	12	290	40
STC●60T00000000	570	380	540	490	12	290	40
STC●80T00000000	690	450	660	600	12	360	40
STC●100T00000000	690	450	660	600	12	360	40
STC●150T00000000	830	535	800	740	12	447	40
STC●200T00000000	830	535	800	740	12	447	40



## Dati Tecnici

Codice	Potenza kW	Portata nominale m <sup>3</sup> / h	Liv son Db (A)	Eff filtrante %	Peso kg	Motore	Q max mc/h	Poli
STC●20M00000000	0,13	1980	38	36,9	14	Monofase	1980	4
STC●20T00000000	0,13	1980	37	36,9	14	Trifase	1980	4
STC●40M00000000	0,37	3950	45	41,2	24	Monofase	3950	4
STC●40T00000000	0,37	3950	43	43,8	24	Trifase	3950	4
STC●60M00000000	0,58	5500	46	42,8	26	Monofase	5500	4
STC●60T00000000	0,54	5600	46	45,4	26	Trifase	5600	4
STC●80T00000000	0,48	7200	41	42,1	40	Trifase	7200	6
STC●100T00000000	1,45	10400	51	47,5	52	Trifase	10400	4
STC●150T00000000	1,45	14400	48	49,6	74	Trifase	14400	6
STC●200T00000000	3,9	19400	57	50,7	86	Trifase	19400	4



## Accessori correlati



### Controbases in lamiera zincata per Torrini STCQ

BASESTCQ0000000

Contro-base in lamiera zincata fornita di 4 zanche per garantire un valido ancoraggio del Torrino alla struttura sottostante.



### Purlin box 15° per Torrini STCQ

PB15STCQ0000000

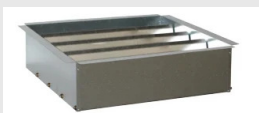
Base d'appoggio in lamiera zincata provvista di materassino isolante per installazione su coperture inclinate con angolo di 15° per evitare opere murarie o di carpenteria e il ristagno dell'acqua vicino al ventilatore.



### Purlin box H300 per Torrini STCQ

PBH3STCQ0000000

Base d'appoggio realizzata in lamiera zincata con inclinazione a 0° dotata di un materassino isolante per garantire il giusto confort acustico e la tenuta.



### Serranda a gravità per Torrini STCQ

SRDGSTCQ0000000

Serranda a gravità per Torrini STCQ in acciaio zincato per prevenire la fuoriuscita dell'aria e la dispersione del calore ventilatore spento.



### Kit deflettori parapioggia per Torrini STCQ

KDPSTCQ0000000

Kit con 4 deflettori parapioggia per Torrini STCQ in lamiera zincata.



### Kit deflettori verticali per Torrini STCQ

KDVSTCQ0000000

Kit di 4 deflettori verticali in lamiera zincata per Torrini STCQ.





### Pannello di chiusura per Torrini STCQ

PACSTCQ00000000

Pannello per Torrini STCQ in lamiera zincata per la chiusura di uno dei lati di scarico del ventilatore.



### Pannello per interruttore di servizio per Torrini STCQ monofase e trifase

PAISTCQ20200000

Pannello in lamiera zincata per Torrini STCQ per sostenere e proteggere l'interruttore di servizio.



### Interruttore di servizio 4 poli per Torrini STCQ

INTSTCQ00000000

Interruttore di servizio per Torrini STCQ a 4 poli con carico massimo di 16A.



### Regolatore con trasformatore per Torrini STCQ monofase e trifase

REGSTCQ00000000

Regolatore per Torrini STCQ con motori monofase e trifase per la variazione del numero di giri tramite trasformatore a 5 posizioni incorporato.



## Prodotti correlati



### Ventilatori assiali SE● su pannello

SEQ0000000000000

I **ventilatori assiali** da parete sono aspiratori ideali per applicazioni in cui servono elevate portate d'aria e installazione con fissaggio su parete o pannello. Ad esempio: ventilazione di capannoni, palestre, stabilimenti, parcheggi, allevamenti, raffreddamento di apparecchiature elettriche, frigorifere ecc.

