

Ventilateur centrifuge en ligne SCC

📌 Secteurs [Composants pour systèmes d'aspiration, Ventilation,](#)
[Laboratoires et services médicaux,](#)

📌 Applications : [Fixe](#)

📌 Questions [Médical, Odeurs](#)



COD: SCC000000000000

Les ventilateurs centrifuges en ligne gainés SCC sont très faciles à utiliser grâce à la fixation rapide avec installation en ligne ou en parallèle et aux moteurs monophasés 230V Hz50 à 2 vitesses.

Description approfondie

Grâce à leur configuration spéciale, ces ventilateurs gainables combinent l'avantage typique des ventilateurs hélicoïdaux de pouvoir transporter l'air sur l'axe horizontal avec la haute efficacité d'une roue centrifuge dans un corps métallique.

Ils sont très faciles à utiliser grâce à la fixation rapide avec installation en ligne ou en parallèle et aux moteurs monophasés 230V Hz50 à 2 vitesses.

Le corps amovible permet un nettoyage et un entretien faciles.

Construction :

- Boîtier en acier galvanisé
- Moteur électrique monophasé, IP 44, classe B, thermoprotégé, utilisable avec un variateur de vitesse
- Roue à aubes inclinées à haut rendement
- Redresseur de filets de fluide
- Connexions électriques externes dans un boîtier en technopolymère autoextinguible, protection IP 54

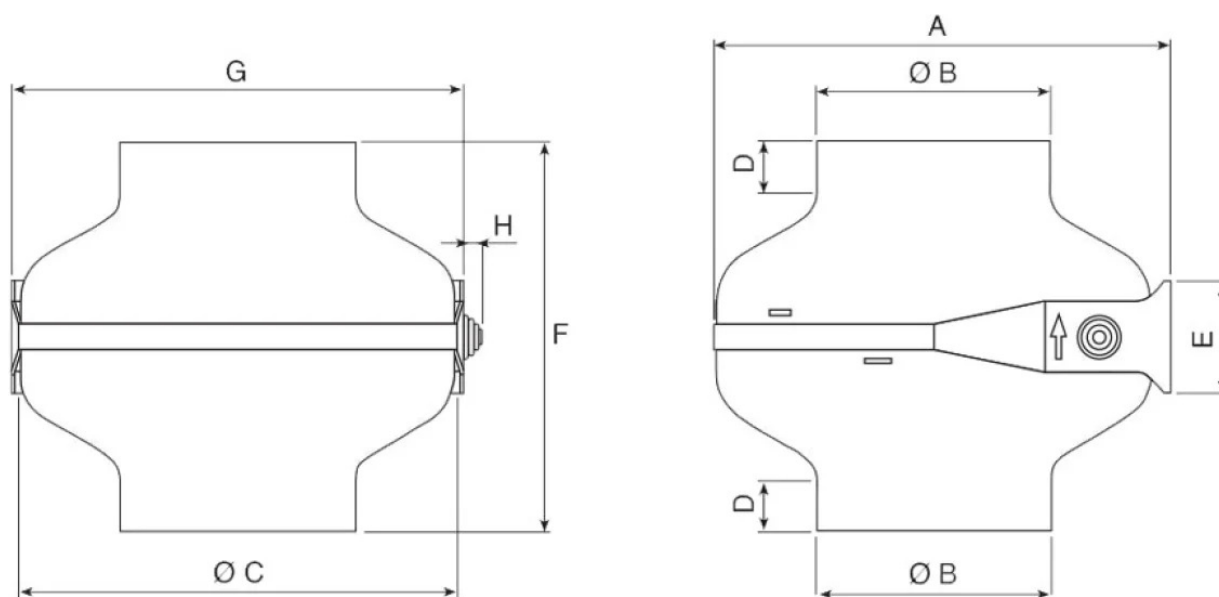


Descrizione	Modello - Model																								
Technical data	130A	100B	135A	150B	155A	170B	165A	190B	200A	200B	250	315A	315B	1990	2350	1700	2400	2400	2470	3400	2350	2400	2550	2050	2400
Velocità di installazione (gpm)	40	47	39	50	52	53	51	53	52	53	55	53	57												
Ripartizione (gpm)	220V	220V	220V	220V	220V	220V	220V	220V	220V	220V	220V	220V	220V												
Pressione (bar)	0,06	0,06	0,07	0,07	0,06	0,08	0,07	0,11	0,09	0,11	0,18	0,18	0,29												
Consumo (litri)	0,25	0,35	0,25	0,38	0,25	0,38	0,38	0,43	0,42	0,78	0,78	0,78	1,24												
Power supply (V)	RV1/3A	RV1/3A	RV1/3A	RV1/3A	RV1/3A	RV1/3A	RV1/3A	RV1/3A	RV1/3A	RV1/3A	RV1/3A	RV1/3A	RV1/3A												
Regolazione																									
Protezione antiscandalo																									
Fan net weight (kg)	3	3	3	3	3	3	3	3	3	3	3	3	3												

Dimensione (mm)	Cm ³ /h - Puntata - liter																
	5	150	240	200	300	330	300	400	500	600	800	1000	1080	1200	1600		
130	190	190	2000	180	1200	2400	400	3400	4000	8000	3500	10000	10000	13000	13000		
15	125	170	40	200	220	220	250	500	500	600	600	1000	1000	1310	1310		
20	180	1160	180	180	180	240	240	400	400	600	600	800	800	1000	1000		
25	40	100	50	100	100	100	120	200	200	300	300	500	500	600	1000		
30	80	80	40	40	50	40	100	100	100	100	100	100	100	400	800		
40														500	800	800	
50														400	250	200	200
60														400	250	200	200
70														120	100	200	200
A	287	205	287	287	287	287	287	354	354	354	354	354	354	354	354	354	354
B	275	275	275	275	275	275	275	275	275	275	275	275	275	275	275	275	275
C	17	17	24	24	24	24	32	32	34	34	34	34	34	48	48	48	48
D	70	70	70	70	70	70	70	70	70	70	70	70	70	84	84	84	84
E	240	240	240	240	240	240	240	240	270	270	270	270	270	270	270	270	270
G	162	162	162	162	162	162	162	162	162	162	162	162	162	162	162	162	162
H	12	12	12	12	12	12	12	12	12	12	12	12	12	12	12	12	12
I	3	3	3	3	3	3	3	3	3	3	3	3	3	3	3	3	3



Dimensions



Code	A mm	ØB mm	D mm	E mm	G mm	H mm	ØF mm	ØD mm
SCC00000000100A	287	98	17	70	282	12	242	275
SCC00000000100B	287	98	17	70	282	12	242	275
SCC00000000125A	287	123	24	70	282	12	242	275
SCC00000000125B	287	123	24	70	282	12	242	275
SCC00000000150A	287	148	32	70	282	12	242	275
SCC00000000150B	287	148	32	70	282	12	242	275
SCC00000000160A	287	158	32	70	282	12	242	275
SCC00000000160B	354	158	24	84	345	12	272	345
SCC00000000200A	354	198	34	84	345	12	272	345
SCC00000000200B	354	198	34	84	345	12	272	345
SCC000000000250	354	248	48	84	345	12	272	345
SCC000000000315A	354	313	48	84	345	12	272	345
SCC000000000315B	354	313	48	84	345	12	272	345



Données techniques

Code	Puissance kW	Bruit Db (A)	Niveau de bruit dB	Tension V	Vitesse de rotation rpm	Actuel A	Régulateur RV	Poids net du ventilateur kg
SCC00000000100A	0,06	40	40	230	1990	0.25	1,5A	3
SCC00000000100B	0,06	47	47	230	2530	0.35	1,5A	3
SCC00000000125A	0,07	50	50	230	2400	0.38	1,5A	3
SCC00000000125B	0,07	39	39	230	1700	0.25	1,5A	3
SCC00000000150A	0,06	52	52	230	2400	0.25	1,5A	3
SCC00000000150B	0,08	53	53	230	2470	0.38	1,5A	5
SCC00000000160A	0,07	51	51	230	2400	0.38	1,5A	3
SCC00000000160B	0,11	53	53	230	2550	0.43	1,5A	5
SCC00000000200A	0,08	52	52	230	2450	0.42	1,5A	5
SCC00000000200B	230	53	53	230	2550	0.78	1,5A	5
SCC000000000250	0,18	55	55	230	2550	0.78	1,5A	5
SCC000000000315A	0,18	53	53	230	2650	0.78	1,5A	8
SCC000000000315B	0,29	57	57	230	2630	1.24	3A	9



Galerie de photos



Accessoires connexes



Régulateur de vitesse monophasé pour les ventilateurs

REGVELMONO00000

Les **régulateurs de vitesse** sont idéaux pour contrôler les **moteurs monophasés des ventilateurs** axiaux ou centrifuges, des ventilateurs à simple ou double flux ou des ventilateurs en caisson.



Produits associés

