

Paroi aspirante de fumée et de poussière WFD

🔧 Secteurs **Ponçage, Meulage, Soudage,**

🔧 Applications : **Fixe**

🔧 Questions **Poudres, Fumées**

COD:

WFD000000000000



La **paroi d'aspiration des fumées et des poussières WFD** est conçue pour aspirer les poussières provenant de l'usinage de grandes surfaces, du ponçage, du meulage, de l'ébarbage, etc.

Description approfondie

Fonctionnement

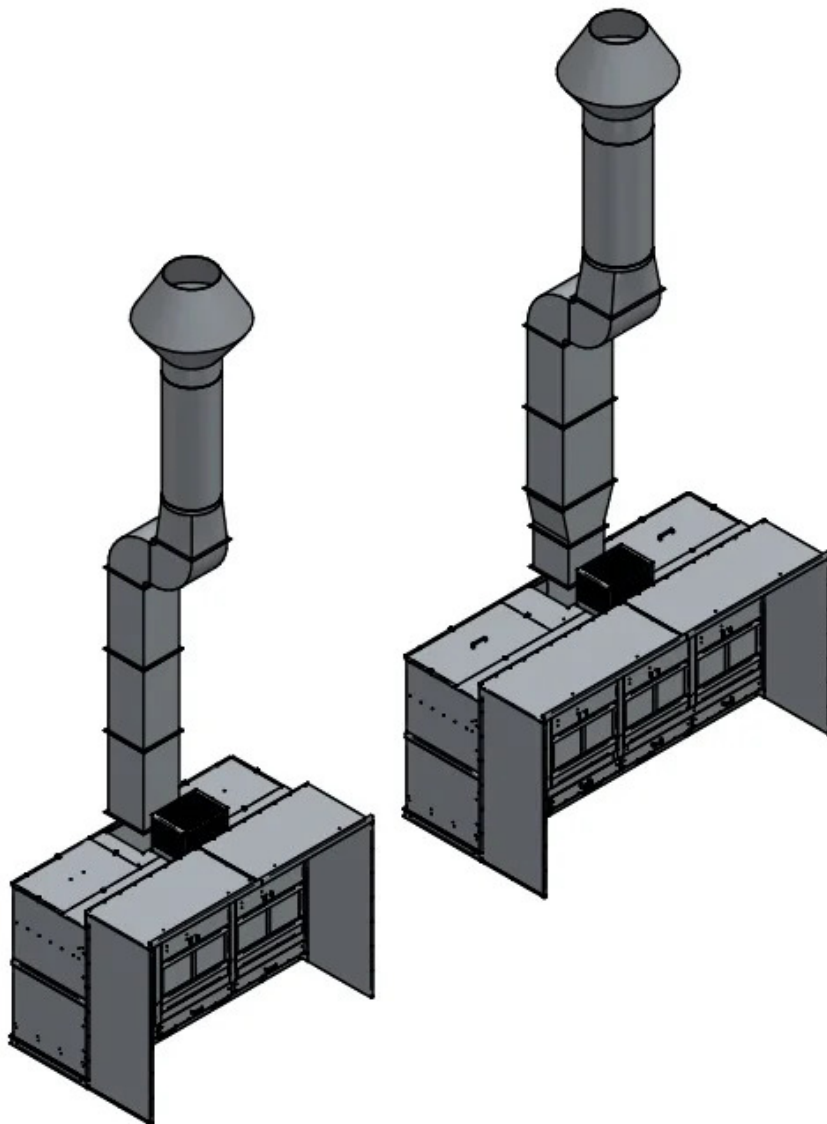
Les poussières et les fumées sont aspirées à l'avant de la cabine par les staves verticales opposées, qui ont été conçues en tenant compte des flux d'aspiration. Grâce à la chambre de tranquillisation située derrière les dalles, les particules de poussière les plus grosses tombent directement dans les tiroirs de collecte.

Le flux aspiré passe ensuite à travers les cartouches filtrantes installées à bord de la cabine et est ensuite éjecté vers l'extérieur par l'aspirateur intégré.

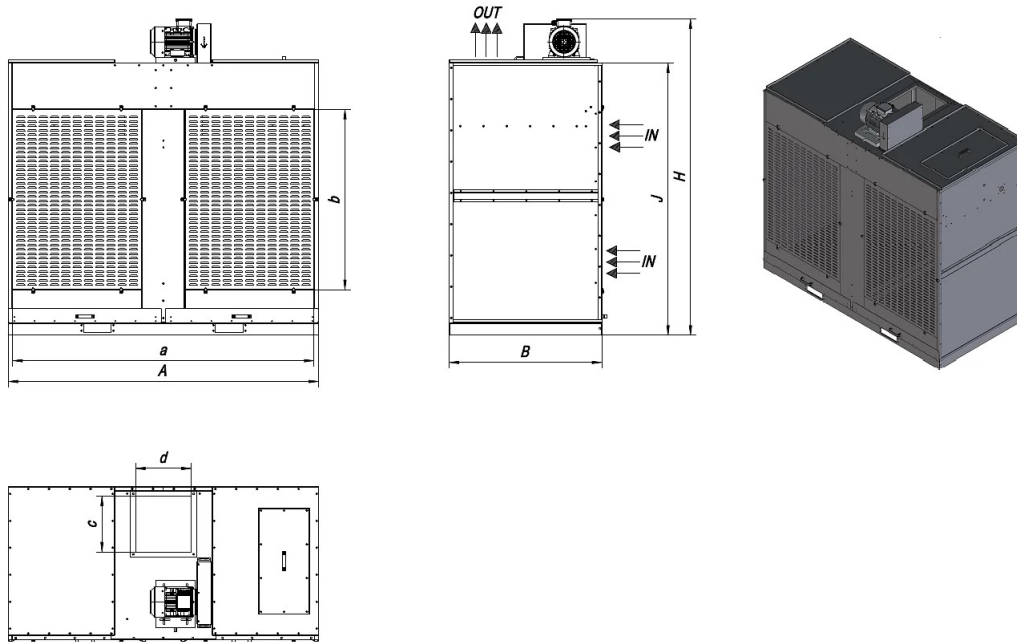
Construction

- Structure et panneaux en tôle galvanisée robuste, usinée à l'aide d'une poinçonneuse à commande numérique, pliée à la presse à l'aide d'une cintreuse informatisée à 6 axes
- Les panneaux sont scellés avec des produits d'étanchéité à base de silicone et assemblés avec des boulons à haute résistance
- Le mur forme une armoire d'aspiration avec une surface d'aspiration inclinée pour optimiser l'aspiration sur toute la surface avant de la cabine
- Cartouches filtrantes montées à l'arrière de la cabine en polyester résistant aux produits chimiques ou en tissu filtrant antistatique en polyester
- Lavage à contre-courant automatisé de l'air comprimé avec réservoir de stockage à haute efficacité
- Cartouches disponibles : polyester et polyester antistatique
- Sur demande avec panneau de commande normal ou à inverseur





Dimensions



Code	A mm	a mm	B mm	b mm	c mm	d mm	H mm	J mm
WFD200000000000	2250	2190	1100	1300	405	405	2350	1970
WFD300000000000	3150	3090	1100	1300	505	505	2450	1970
WFD400000000000	4050	3990	1100	1300	505	505	2450	1970
WFD500000000000	4950	4890	1100	1300	505	505	2550	1970
WFD600000000000	5850	5790	1100	1300	505	505	2550	1970

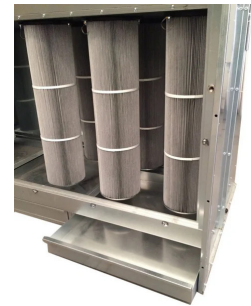


Données techniques

Code	Puissance kW	Débit nominal m ³ / h	Pression utile Pa	Surface du filtre m ²	Efficacité du filtrage %	Cartouches num.	Tiroirs num.	Tiroirs (taille) L
WFD200000000000	4	8000	500	120	99	6	2	180
WFD300000000000	5,5	12000	500	160	99	8	3	270
WFD400000000000	7,5	16000	500	240	99	12	4	360
WFD500000000000	11	20000	500	320	99	16	5	450
WFD600000000000	15	24000	500	400	99	20	6	540



Galerie de photos



Accessoires connexes



Extensions latérales et cabines de toit galvanisées WFD

WFD0PLT000000000

Paire de parois latérales et toit supérieur en tôle galvanisée d'une longueur standard de 900mm (autres dimensions sur demande) pour cabines d'aspiration de peinture et de poudre modèle WFD.

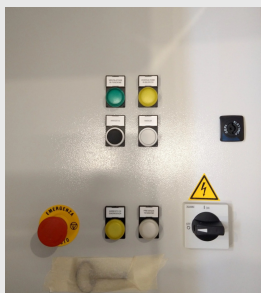
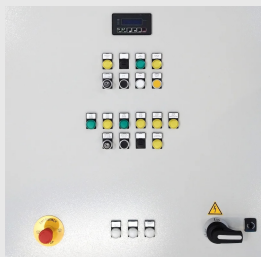


Tableau électrique pour le démarrage du ventilateur

QED0000000000000

Tableau industriel avec démarrage direct et étoile-triangle, pour le démarrage et la protection des moteurs de ventilateurs avec alimentation 3F+E 400Vac 50/60Hz.



Armoire électrique avec inverseur pour la commande des ventilateurs

QEI0000000000000

Tableau électrique industrielle complet avec onduleur triphasé et terminal de commande à distance avec écran LCD, commande marche/arrêt, régulation de fréquence, surveillance et réinitialisation des alarmes.



Produits associés



Aspirateur de poussière DFC11NBM avec filtres autonettoyants sans bras

DFC11NBM00000000

L'aspirateur sur roues pour fumées et poussières de la série DFC est conçu pour l'aspiration et la filtration des fumées et même des micropoussières très fines et volatiles générées lors des processus de traitement de surface sur les métaux ou les matériaux composites.



Mur d'aspiration WFDM pour la poussière de marbre

WFDM000000000000

La paroi aspirante **WFDM** avec filtration intégrée est la solution idéale pour l'aspiration et la filtration à 99% des poussières générées par le traitement manuel à sec du marbre, de la pierre ou d'autres matériaux inertes. Grâce à sa conception en forme d'armoire, il est facile à installer et garantit la santé des opérateurs en les protégeant, ainsi que l'environnement de travail, des poussières volatiles, qui sont aspirées par l'avant à travers des ouvertures spécialement conçues à hauteur de travail.

