

Cappa circolare diam 250mm in alluminio laccato

🔧 Settori:

🔧 Applicazioni: **Fissa**

🔧 Problematich: **Fumi**

COD: CAPCIRC250ALL00

Cappa aspirante circolare diam 250mm in alluminio laccato per bracci C/H/B LAB.



Approfondimento

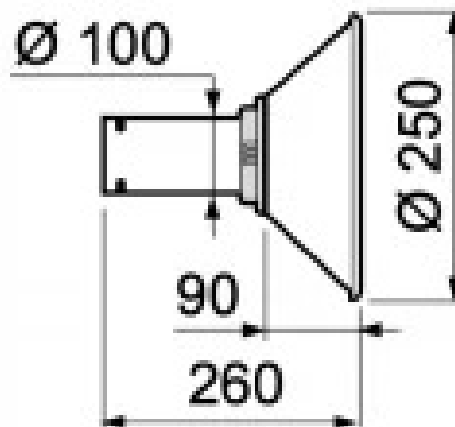
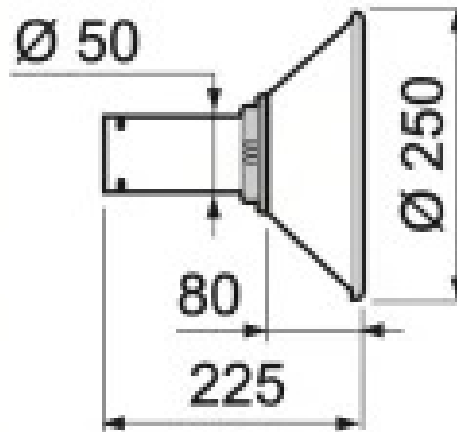
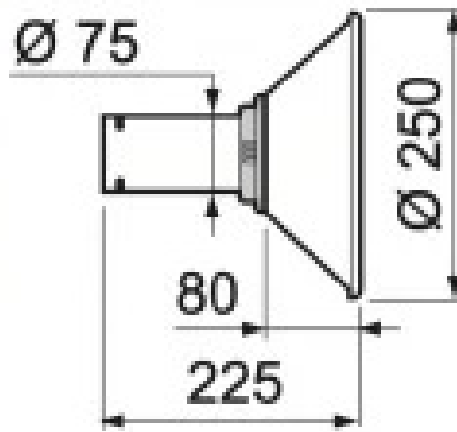
La cappa di metallo è utile per lavori in ambienti corrosivi e per catturare fumi caldi e schizzi di polvere. Fornita con tubo in alluminio per innesto a braccio.

Materiale: Alluminio laccato a polvere

Peso: 300 gr

Temperatura di lavoro: -15°C / + 80°C





Dati Tecnici

Codice	Diametro braccio mm
CAPCIRC250ALL50	50
CAPCIRC250ALL75	75
CAPCI250ALL75PP	75
CAPCIRC250ALL10	100



Accessori correlati



Cappa 350VX circolare trasparente a cupola diam. 350mm

CAPPA350VX00000

La cappa a cupola trasparente è adatta per i gas più leggeri con una dispersione più ampia di contaminanti, senza impedire la visibilità.



Cappa 500VX circolare trasparente a cupola diam. 500mm

CAPPA500VX00000

Cappa aspirante trasparente in versione maggiorata.



Cappa rettangolare 350x300 mm

CAPPARET3503000

Cappa aspirante trasparente rettangolare 350x300 mm per bracci B/C/H LAB 50/75mm.



Cappa trasparente piatta 300x200mm

CAPPAPIA3002000

Cappa aspirante trasparente rettangolare 300x200mm per bracci H/B/C LAB diam 50, 75, 100mm.



Cappa rettangolare 570x470 mm

CAPPARET5704700

Cappa aspirante trasparente rettangolare 570x470 mm per bracci H/B/C LAB100 mm



Prodotti correlati



Braccio aspirante da laboratorio BLAB 50/75mm per fissaggio a banco

BLAB5075000000

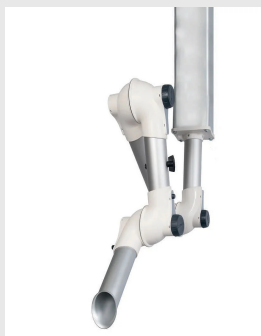
Il **braccio da laboratorio BLAB** è studiato per l'aspirazione localizzata in postazioni di lavoro in cui è richiesta elevata mobilità, ad esempio in laboratori chimici, università, scuole, industrie chimiche, farmaceutiche ed elettroniche. NB: cappa esclusa, da selezionare tra gli accessori.



Braccio aspirante da laboratorio HLAB 50/75/100mm per fissaggio a parete

HLAB50751000000

Il **braccio da laboratorio HLAB** è studiato per un'aspirazione localizzata in postazioni di lavoro in cui è richiesta elevata mobilità, ad esempio in laboratori chimici, università, scuole, industrie chimiche, farmaceutiche ed elettroniche. NB: cappa esclusa, da selezionare tra gli accessori.



Braccio aspirante da laboratorio CLAB 50/75/100mm per fissaggio a soffitto

CLAB50751000000

Il **braccio da laboratorio CLAB** è studiato per un'aspirazione localizzata in postazioni di lavoro in cui è richiesta elevata mobilità, ad esempio in laboratori chimici, università, scuole, industrie chimiche, farmaceutiche ed elettroniche. NB: cappa esclusa, da selezionare tra gli accessori.

