

Contre-base en tôle galvanisée pour Torrini STCQ

COD: BASESTCQ0000000



Contre-base en tôle galvanisée équipée de 4 boulons d'ancrage pour assurer un bon ancrage du Torrino à la structure sous-jacente.

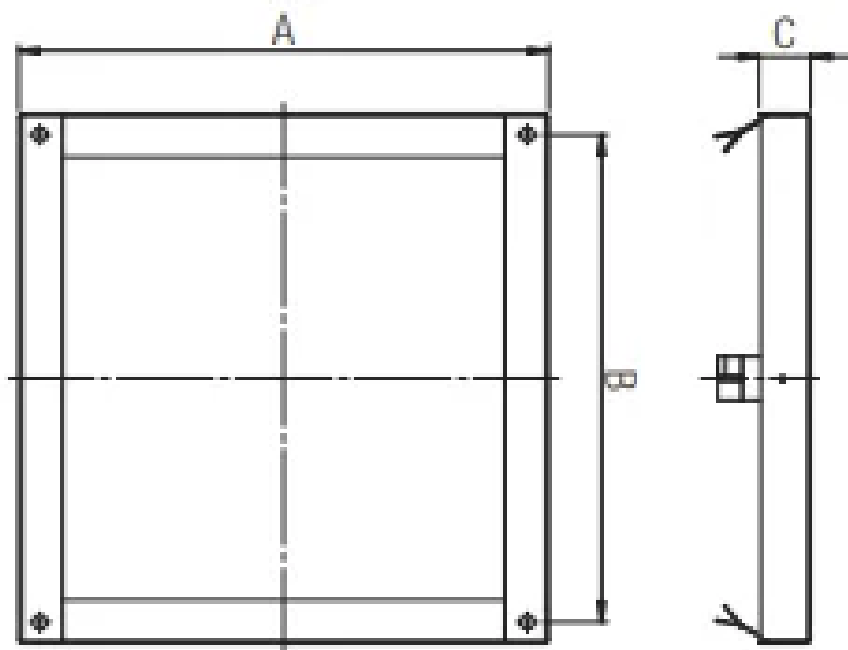
Description approfondie

Contre-base en tôle galvanisée équipée de 4 boulons d'ancrage pour garantir que l'échafaudage du Torrino est solidement ancré à la structure sous-jacente.

Convient à tous les modèles **STCQ** monophasés et triphasés.



Dimensions



Code	Dimensions mm
BASESTC●2000000	420x390x41,5 mm
BASESTC●4060000	530x490x41,5 mm
BASESTC●8010000	650x600x41,5 mm
BASESTC●1502000	790x740x41,5 mm



Produits associés



Aspirateur de toit Torino centrifuge compact STC

STCQ00000000000

Les ventilateurs centrifuges compacts STC pour installation en tourelle sur le toit sont à décharge horizontale ou verticale (avec l'accessoire approprié) et conviennent à l'extraction d'air directement ou par l'intermédiaire de conduits dans des environnements où une hauteur de refoulement élevée est nécessaire pour des applications commerciales et industrielles telles que les usines, les gymnases, les installations industrielles, les entrepôts, les cuisines, etc.

