

Aspiratore gas di scarico GSH con arrotolatore meccanico manuale [mezzi pesanti]



- Settori: [Gas di scarico](#),
- Applicazioni: [Fissa](#)
- Problematiche: [Gas di scarico](#)

COD: GSH000000000000

L'**aspiratore gas di scarico GSH** con arrotolatore è la soluzione più efficace e semplice da installare per risolvere le emissioni di gas di scarico dei mezzi pesanti in officina, o durante gli stazionamenti temporanei, aspirando direttamente alla fonte grazie ad un tubo flessibile ed una bocchetta da collegare alla marmitta.

Approfondimento

L'**aspiratore gas di scarico GSH** con arrotolatore viene fornito già assemblato e completo di:

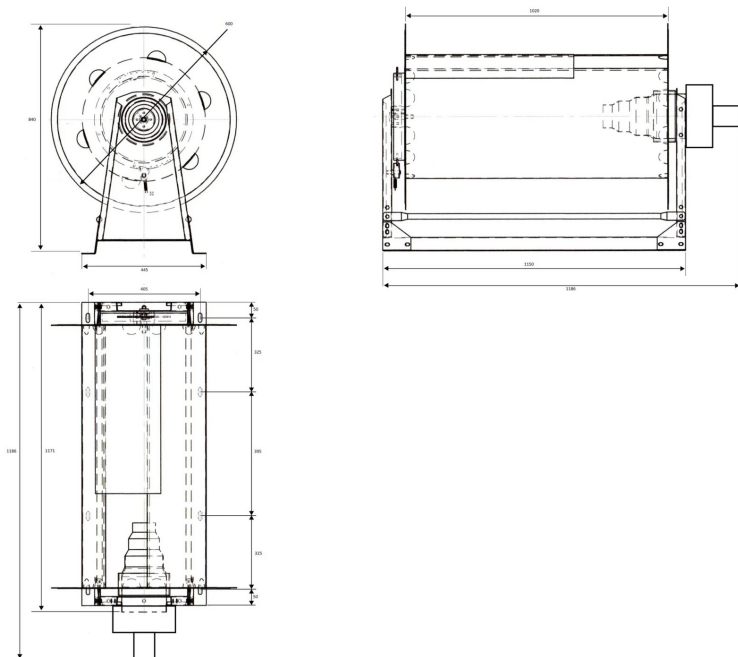
- robusto tamburo in acciaio verniciato completo di dischi laterali, attacco per tubazione flessibile e staffe per fissaggio a parete
- aspiratore centrifugo ad alto rendimento in esecuzione direttamente accoppiata a motore trifase. Potenza max 1,1kW per le tubazioni più lunghe e 0,75 kw per quelle fino a 7,5mt.
- portata aria 1400 mc/h
- tubazione flessibile armata in gomma con spirale in nylon rinforzato anti-schiacciamento. Impiego certificato per impianti di aspirazione gas di scarico con arrotolatori. Resiste a temperature fino a 200°C. Diametro 150 mm
- bocchetta in gomma con tappo per collegamento tubazione flessibile a marmitta di scarico (a richiesta altre bocchette per meglio adattare il sistema)

Il tubo di aspirazione quando non utilizzato può essere riavvolto meccanicamente dall'operatore.

Gli arrotolatori con riavvolgimento meccanico per mezzi pesanti sono disponibili con tubazione diametro da 150 mm e con lunghezze fino a 12,5 mt, a seconda dei modelli.



Dimensioni



Codice	A	ØB	ØC	D	E	G	H	I	N	ØL	ØF	ØO	ØM	ØR	P	●	S	Ø
	mm	mm	mm	mm	mm	mm	mm	mm	mm	mm	mm	mm	mm	mm	mm	mm	mm	mm
GSH15010T000000	960	150	450	845	1600	365	366	365	12	40	1096	780	455	180	300	350	735	150
GSH150125T000000	960	150	625	1030	1540	322	322	322	12	30	966	925	530	180	300	355	661	150

Dati Tecnici

Codice	Potenza kW	Portata nominale m ³ / h	Peso kg	Diametro tubazione mm	Lunghezza tubo meters
GSH15010T000000	0.75	1430	79	150	10
GSH150125T000000	1.1	1430	81.75	150	12.5

