

Ventilatore assiale alta portata SEQA1400

Settori: [Ventilazione](#),

Applicazioni: [Fissa](#)

Problematiche: [Calore](#), [Fumi](#)



COD: SEQA14000000000

Ventilatori assiali ad alta portata adatti per l'installazione a parete o per installazione in sospensione per creare un clima interno uniforme e ricircolare l'aria in edifici commerciali e industriali, allevamenti, stalle e serre.

Approfondimento

COSTRUZIONE

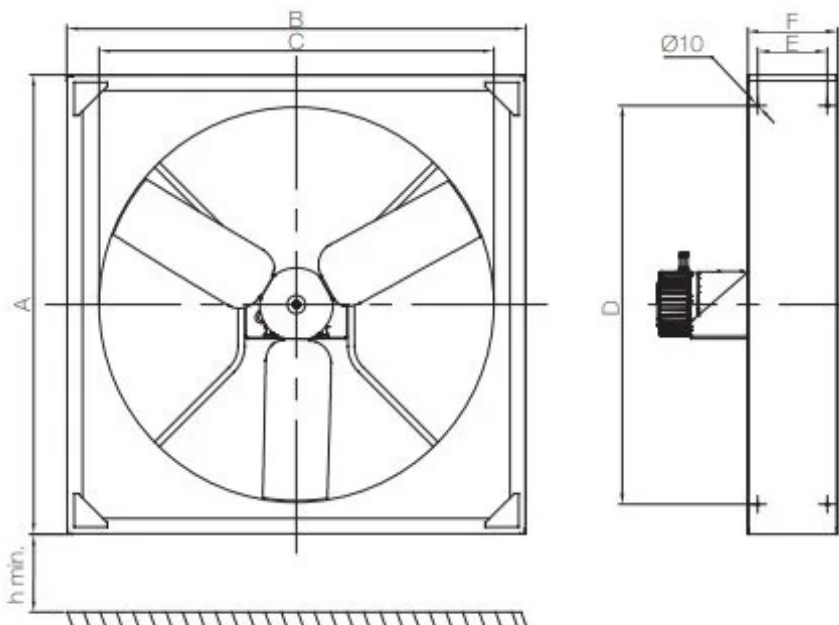
- Telaio in acciaio zincato.
- **Ventole con angolo di calettamento variabile** equipaggiate con pale realizzate in tecnopolimero rinforzato in fibra di vetro.
- **Mozi realizzati in alluminio pressofuso.**
- Ventole bilanciate dinamicamente **in conformità alla norma ISO 14694 Grado G6.3.**
- **Boccaglio realizzato in tecnopolimero**, facile da pulire e non soggetto a corrosione.
- **Motori EC brushless monofase ad alta efficienza**, 220/277V/50-60Hz, IP55, provvisti di elettronica di controllo integrata e filtri EMC, velocità regolabile e adatti per servizio continuo S1.

CARATTERISTICHE E BENEFICI

- Previene lo stress termico, aumentando la dispersione di calore sensibile grazie all'asportazione dello strato di aria calda che circonda il corpo degli occupanti.
- Unità per ventilazione forzata di soccorso ideale per installazione in linea sulle corsie di alimentazione nelle stalle di bovine e in zona di riposo/attesa.
- Assenza di ingranaggi e design aerodinamico per un'assoluta silenziosità.
- Nessuna manutenzione ordinaria prevista.
- Telaio realizzato completamente in acciaio zincato a garanzia di lunga durata e robustezza.
- L'angolo di calettamento delle ventole a garanzia della massima prestazione.
- Ganci a golfare per semplificare l'installazione sospesa e il montaggio inclinato.
- Filtri EMC integrati per prevenire possibili interferenze elettromagnetiche con altri dispositivi.
- Ventilatore adatto a funzionare a temperature da -20°C a +50°C.
- L'unità è testata in conformità ai più recenti standard a garanzia della massima affidabilità dei dati relativi a sicurezza elettrica, prestazioni e livelli sonori.
- Progettato e prodotto nel rispetto della Direttiva Macchine (MD), la Direttiva Bassa Tensione (LVD), la Direttiva Compatibilità Elettromagnetica (EMC) e il Regolamento 327/2011 (Direttiva ErP).



Dimensioni



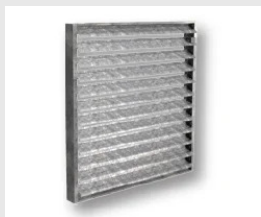
Codice	A mm	B mm	C mm	D mm	E mm	H mm	Ø F mm
SE●AI4000000000	1382	1382	1190	1200	210	2700	270

Dati Tecnici

Codice	Diametro mm	Potenza W	Portata nominale m ³ / h	Peso kg	Vel aria min m/s	Q max mc/h	RPM rpm
SE●AI4000000000	1170	1400	34917	52	5.8 (2 min) ; 2.5 (10 min)	34517	500



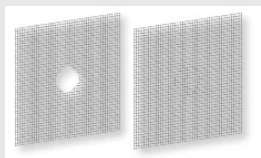
Accessori correlati



Serranda con attuatore per installazione a parete

SERRATTUAT15000

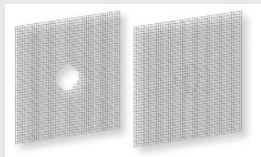
Serranda con attuatore per installazione a parete: motorizzata in **acciaio zincato** per una maggiore resistenza.



Rete anti volatile

RETEANTIV000000

Rete in acciaio inossidabile per prevenire l'attraversamento del ventilatore da parte di volatili o altri animali.



Rete di sicurezza

RETESICUR000000

Rete di sicurezza in acciaio inossidabile per proteggere dal contatto accidentale con le parti in movimento del motore.



Potenzimetro provvisto di interruttore bipolare ON/OFF

POTINTBIP000000

Potenzimetro remoto con manopola frontale per la regolazione manuale della velocità del ventilatore provvisto di interruttore bipolare (ON/OFF) e led giallo frontale.



Potenzimetro provvisto di due interruttori bipolari ON/OFF

POTINTBIP200000

Potenzimetro remoto con manopola frontale per la regolazione manuale della velocità del ventilatore.





Pannello di controllo con anemometro e sonda per misurazione della temperatura

PNCANEMSND00000

Regolatore per il controllo delle unità di ventilazione in base al grado di temperatura e alla velocità del vento.



Pannello di controllo con sonda di temperatura inclusa e sonda di umidità su richiesta

PNCSNDUMID00000

Regolatore per il controllo delle unità di ventilazione in base al grado di temperatura e al livello di THI.



Prodotti correlati



Ventilatori assiali SE● su pannello

SEQ0000000000000

I **ventilatori assiali** da parete sono aspiratori ideali per applicazioni in cui servono elevate portate d'aria e installazione con fissaggio su parete o pannello. Ad esempio: ventilazione di capannoni, palestre, stabilimenti, parcheggi, allevamenti, raffreddamento di apparecchiature elettriche, frigorifere ecc.

