

# Aspirateur de fumées de soudage à haute pression GTC1A22

🔗 Secteurs [Soudage](#),

🔗 Applications : [Mobile](#)

🔗 Questions [Fumées](#)

COD: GTC1A2200000000



Aspirateur de fumées de soudage mobile à chariot GTC1A22, avec filtration micrométrique intégrée, pour une extraction optimale à haute pression des fumées provenant de deux torches de soudage en même temps ou d'autres applications nécessitant de petites sections de tuyaux.

## Description approfondie

Aspirateur de fumées de soudure à haute pression avec filtration intégrée (réduction micrométrique 97-98% à 0,3micron) à connecter à max. 2 torches aspirantes de la ligne SAT, spécifique pour l'usage industriel en fonctionnement continu (100% duty cycle) grâce à la robuste soufflante/turbine en aluminium avec moteur triphasé de marque leader. L'aspirateur est conçu pour fonctionner en mode manuel ou automatique ; dans ce dernier cas, l'aspirateur est activé et, au moyen d'une minuterie, désactivé en synchronisation avec le cycle de soudage.

- La distance maximale, longueur du tuyau, entre le point d'aspiration et le point de production des fumées est de 20-25m.
- Solution idéale pour un ou deux postes de soudure et réintroduction des fumées dans l'environnement (lorsque cela est autorisé grâce au degré de filtration de 98% à 0,3µ en classe 10) ou directement avec expulsion vers l'extérieur.
- L'activation automatique lors de l'amorçage de l'arc le rend entièrement automatique sans perte de temps.

### Construction

- L'ensemble de la structure est construit dans un cadre avec des extrusions d'aluminium et revêtu de panneaux de tôle pliée sous pression et d'un revêtement en poudre
- revêtement en poudre. Il garantit un degré de protection IP55.
- la chambre du logement du pré-filtre est réalisée en tôle 20/10 et de dimensions
- conçu pour créer un plénum de ralentissement de l'air pour une vitesse de passage correcte du filtre
- Complet avec panneau électrique pour le contrôle et la protection

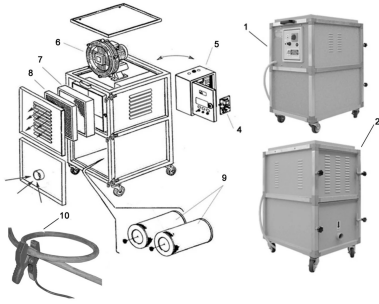
### Caractéristiques techniques

- Aspiration de max 2 torches en même temps
- Puissance 2200Watt 400/3/50 triphasé
- Débit max 240mc/h
- Dépression nominale 250 mbar
- Niveau sonore 72db(A) à 1,5 mt en champ libre
- Dimensions 490b x 880h x 650p
- Poids 80 kg

### Section filtrante

- étape 1 : la chambre basse de calme pour l'abattage des particules de plus grande taille
- étape 2 : filtration à cartouches polyester eff 99%
- étape 3 : panneau micro-filtre double joint et filets de protection. Efficacité MPPS >95%
- étape 4 : panneau à charbon actif pour désodorisation





## Dimensions

Code	b mm	h mm	P mm
GTC1A2200000000	490	880	650

## Données techniques

Code	Puissance W	Bruit Db (A)	Poids kg	Niveau de bruit dB	Dépression mmH2O	Filtre de phase 1	Filtre de phase 2	Filtre de phase 3	Filtre de phase 4
GTC1A2200000000	2200 400/3/50 triphasé	72	80	72 à 1,5 m en champ libre	250	Préchambre d'apaisement pour l'abattement des plus grosses particules	Cartouche de filtration en polyester avec une efficacité de 99%	Panneau microfiltre à double joint et filets de protection. Efficacité du MPPS > 95	Panneau de charbon actif pour la désodorisation



## Galerie de photos

