

Aspiratore gas di scarico AGT con arrotolatore meccanico manuale [moto e auto]



🔧 Settori: [Gas di scarico](#),

🔧 Applicazioni: [Fissa](#)

🔧 Problematiche: [Gas di scarico](#)

COD: AGT000000000000

L'**aspiratore gas di scarico AGT** con arrotolatore è la soluzione più efficace e semplice da installare per risolvere le emissioni di gas di scarico in officina aspirandole direttamente alla fonte grazie ad un tubo flessibile ed una bocchetta da collegare direttamente alla marmitta. Il tubo di aspirazione quando non utilizzato può essere riavvolto meccanicamente senza sforzo.

Approfondimento

L'aspiratore gas di scarico ad arrotolatore viene fornito già assemblato e completo di:

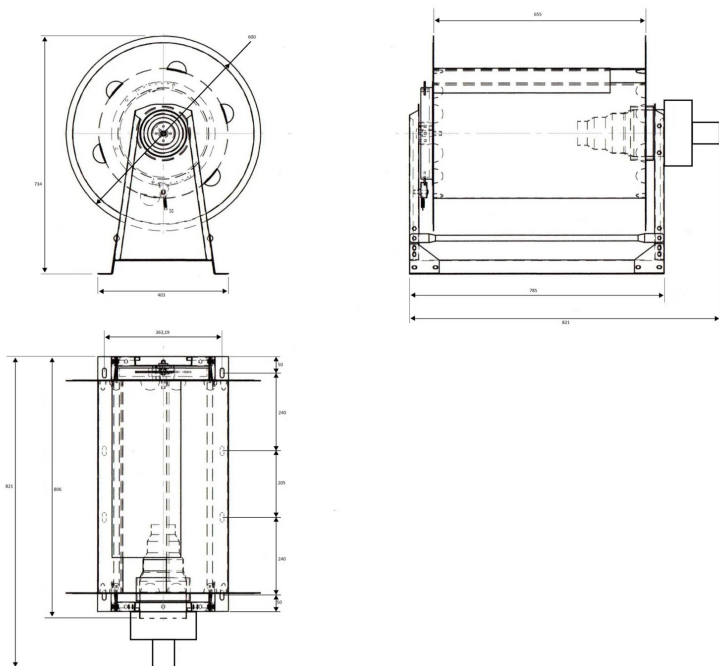
- robusto tamburo in acciaio verniciato completo di dischi laterali, attacco per tubazione flessibile e staffe per fissaggio a parete.
- aspiratore centrifugo ad alto rendimento in esecuzione direttamente accoppiata a motore trifase. Potenza 0,18kW 400/3/50 trifase.
- portata aria 1000 mc/h
- tubazione flessibile armata in gomma con spirale in nylon rinforzato anti-schiacciamento. Impiego certificato per impianti di aspirazione gas di scarico con arrotolatori. Resiste a temperature fino a 200°C. Diametro 75, 100 oppure 125 mm a seconda del modello.
- bocchetta in gomma con tappo per collegamento tubazione flessibile a marmitta di scarico veicolo.
- manuale istruzioni per installazione e utilizzo
- imballo singolo in scatola cartone

Gli arrotolatori con riavvolgimento meccanico per moto e auto sono disponibili con tubazione diametro da 75mm fino a 125 mm e con lunghezze da 7,5mt fino a 12,5mt.

La serie AGT viene fornita già assemblata completa di aspiratore, tubazione anti-schiacciamento resistente alle alte temperature, ferma tubo regolabile a seconda dell'altezza di installazione, bocchetta in gomma con presa fumi e tutto quello che occorre per una facile installazione.



Dimensioni



Codice	Ø mm
AGT7510T0000000	75
AGT75125T0000000	75
AGT10075T0000000	100
AGT10010T0000000	100
AGT12575T0000000	125

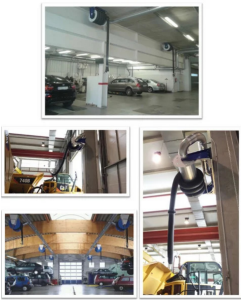


Dati Tecnici

Codice	Diametro mm	Peso kg	Lunghezza tubo meters
AGT7510T0000000	75	40.4	10
AGT75125T000000	75	41.75	12.5
AGT10075T000000	100	40.32	7.5
AGT10010T000000	100	42.1	10
AGT12575T000000	125	41.5	7.5



Photogallery



Adattatore per aspiratore
in acciaio inox

