

Staffa a soffitto per bracci CLAB 50 e 75

COD: SSCLAB507500000



Staffa a soffitto in alluminio, lunghezze da mm500 a mm2000 per bracci CLAB50mm.

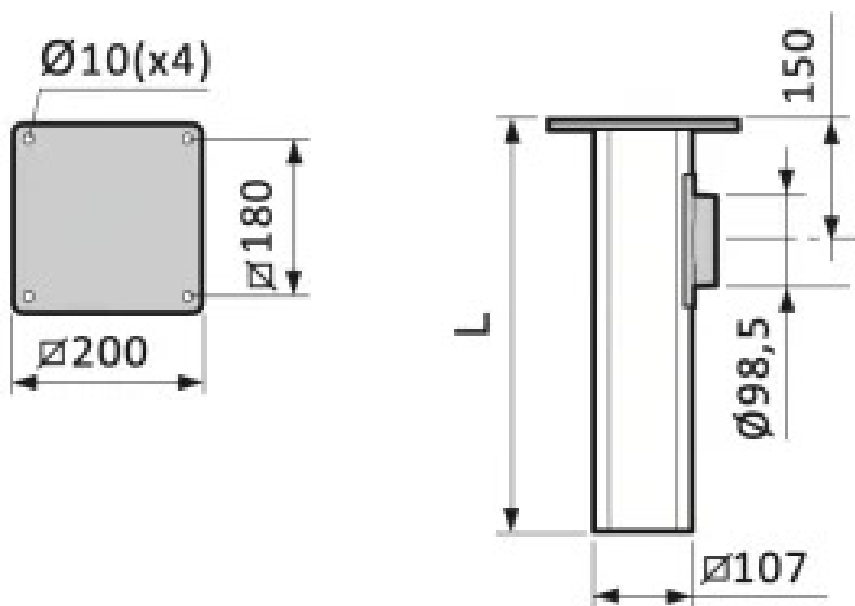
Approfondimento

L'attacco a soffitto funziona come un condotto semplice e stabile per l'aria in uscita, evitando condotti costosi e ulteriori fori nel controsoffitto.

Le staffe sono realizzate in profilato quadrato speciale di alluminio anodizzato, per un'installazione elegante e un'estetica pulita.



Dimensioni



Codice	L mm
SSCLAB507525000	250
SSCLAB507550000	500
SSCLAB507575000	750
SSCLAB507510000	1000
SSCLAB507512500	1250
SSCLAB507515000	1500
SSCLAB507517500	1750
SSCLAB507520000	2000



Dati Tecnici

Codice	Peso kg
SSCLAB507525000	3.15
SSCLAB507550000	3.8
SSCLAB507575000	4.5
SSCLAB507510000	5.15
SSCLAB507512500	5.8
SSCLAB507515000	6.45
SSCLAB507517500	7.1
SSCLAB507520000	7.75



Photogallery



Accessori correlati



Staffa a soffitto per bracci CLAB 100

SSCLAB100000000

Staffa a soffitto in alluminio, lunghezze da mm500 a mm2000 per bracci CLAB100mm.



Prodotti correlati



Braccio aspirante da laboratorio CLAB 50/75/100mm per fissaggio a soffitto

CLAB50751000000

Il **braccio da laboratorio CLAB** è studiato per un'aspirazione localizzata in postazioni di lavoro in cui è richiesta elevata mobilità, ad esempio in laboratori chimici, università, scuole, industrie chimiche, farmaceutiche ed elettroniche.

NB: cappa esclusa, da selezionare tra gli accessori.

