

# Ventilatori assiali SEQ su pannello

📌 Settori: [Ventilazione](#),

📌 Applicazioni: [Fissa](#)

📌 Problematriche: [Calore](#), [Fumi](#)



COD: SEQ000000000000

I **ventilatori assiali** da parete sono aspiratori ideali per applicazioni in cui servono elevate portate d'aria e installazione con fissaggio su parete o pannello. Ad esempio: ventilazione di capannoni, palestre, stabilimenti, parcheggi, allevamenti, raffreddamento di apparecchiature elettriche, frigorifere ecc.



## Approfondimento

I ventilatori **SE su pannello** sono per uso professionale, caratterizzati da versatilità e qualità dei materiali utilizzati con produzione. La ventola prevede un robusto mozzo in fusione d'alluminio per il fissaggio delle pale, profilate mediante stampaggio di diversi materiali, aventi sempre l'obbiettivo di sopportare elevati carichi di lavoro. Il motore è costruito seguendo standard internazionali, garantendo così affidabilità a lungo termine.

### Struttura

- Telaio quadro con ampio raggio di aspirazione protetto contro gli agenti atmosferici
- Girante con pale a profilo alare ad alto rendimento in tecnopolimero ad alta resistenza e mozzo in fusione di alluminio
- Rete di protezione antinfortunistica lato motore in filo di acciaio protetta contro gli agenti atmosferici, realizzata secondo normativa UNI EN 294
- Equilibratura statica e dinamica secondo normativa UNI/ISO 1940/BS 6861 - 1i
- Motore asincrono trifase o monofase, rendimento EEF 1 e 2, idoneo al funzionamento mediante regolazione di velocità, protezione IP 55 isolamento classe F, servizio S1, esecuzione 5, conforme alle specifiche IEC/ EEC (UNEL-MEC)
- Flusso aria da motore a girante
- Tensione di alimentazione disponibile monofase Volt 230 Hz 50 (regolabile con regolatore) oppure Trifase Volt 230/400 Hz 50 (regolabile con inverter)

### Accessori

- Rete antinfortunistica lato interno
- Serranda a gravità
- Distanziatore
- Regolatore di velocità monofase
- Inverter

### Installazione semplice

1. Effettuare un foro circolare con diametro di 50mm più grande di quello nominale della girante
2. Fissare il ventilatore utilizzando i 4 fori negli angoli del pannello, con tasselli o viti passanti

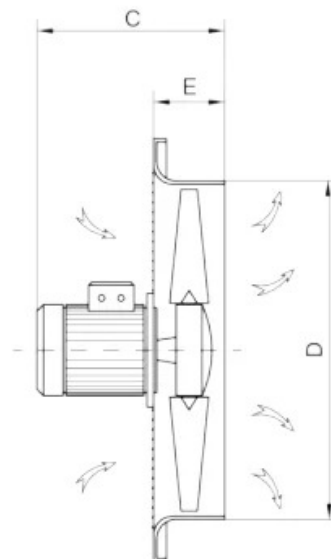
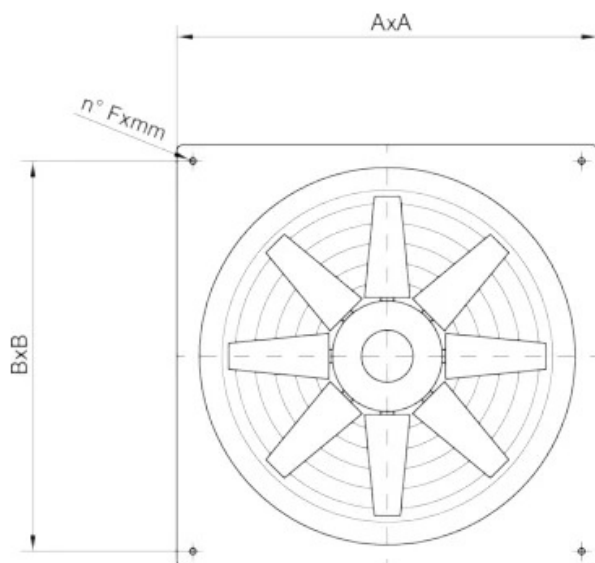
Descrizione completa nel manuale all' interno imballo cartone

### Qualità superiore

- 100% made in Italy
- Certificazione CE secondo la dir macchine
- Manuale uso manutenzione in Italiano
- Garanzia Italiana



## Dimensioni



Codice	C mm	D mm	E mm	AxA mm	BxB mm	n° Fxmm
SE●254M00000000	270	260	90	340	300	diam. 4x10
SE●314M00000000	320	310	110	390	350	diam. 4x10
SE●354M00000000	320	360	110	440	400	diam. 4x10
SE●404M00000000	320	410	110	500	450	diam. 4x10
SE●454M00000000	340	460	110	560	510	diam. 4x10
SE●504M00000000	365	510	110	650	580	diam. 4x10
SE●254T00000000	270	260	90	340	300	diam. 4x10
SE●314T00000000	320	310	110	390	350	diam. 4x10
SE●354T00000000	320	360	110	440	400	diam. 4x10
SE●404T00000000	320	410	110	500	450	diam. 4x10
SE●454T00000000	340	460	110	560	510	diam. 4x10
SE●504T00000000	365	510	110	650	580	diam. 4x10
SE●564T00000000	380	570	130	700	630	diam. 4x10
SE●634T00000000	400	640	130	800	730	diam. 4x12
SE●714T00000000	460	710	130	850	800	diam. 4x12
SE●506T00000000	365	510	110	650	580	diam. 4x10
SE●566T00000000	380	570	130	700	630	diam. 4x10
SE●636T00000000	400	640	130	800	730	diam. 4x12
SE●716T00000000	460	710	130	850	800	diam. 4x12

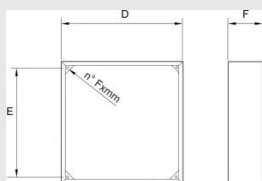


## Dati Tecnici

Codice	Potenza kW	Portata nominale m <sup>3</sup> / h	Liv son Db (A)	Alimentazione Hz	Motore	Tensione V	Poli
SE0254M00000000	0,04	1500	47	47	56A	220	4
SE0314M00000000	0,09	2480	50	52	56B	220	4
SE0354M00000000	0,12	3500	54	57	63A	220	4
SE0404M00000000	0,18	5250	59	62	63B	220	4
SE0454M00000000	0,25	6980	65	65	71A	220	4
SE0504M00000000	0,55	9000	66	69	80A	220	4
SE0254T00000000	0,04	1500	47	47	56A	400	4
SE0314T00000000	0,09	2480	50	52	56B	400	4
SE0354T00000000	0,12	3500	54	57	63A	400	4
SE0404T00000000	0,18	5250	59	62	63B	400	4
SE0454T00000000	0,25	6980	65	65	71A	400	4
SE0504T00000000	0,55	9000	66	69	80A	400	4
SE0564T00000000	0,75	13000	67	72	80B	400	4
SE0634T00000000	0,75	12000	72	76	80B	400	4
SE0714T00000000	0,75	16500	76	77	80B	400	4
SE0506T00000000	0,18	6200	55	59	71A	400	6
SE0566T00000000	0,25	8800	58	62	71B	400	6
SE0636T00000000	0,37	12400	63	66	80A	400	6
SE0716T00000000	0,75	16000	65	67	90S	400	6



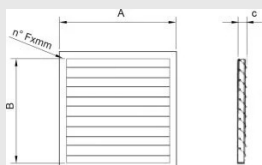
## Accessori correlati



### Distanziale per fissaggio su pareti sottili ventilatori SE

DISSEQ000000000

Distanziale rettangolare per fissaggio su pareti sottili per ventilatori modello SEQ.



### Serranda a gravità per ventilatori assiali SE

SERSEQ000000000

La serranda a gravità per ventilatori assiali SEQ previene le dispersioni di calore a ventilatore fermo, l'entrata di pioggia, vento e volatili.



### Inverter TOSHIBA Serie VFS15 400V Trifase

IVTO154004PL1W0

La gamma Toshiba si differenzia sul mercato per l'affidabilità, l'innovazione tecnologica delle soluzioni adottate, ed è progettata per garantire le migliori prestazioni nel pieno rispetto degli standard internazionali.



### Regolatore di velocità monofase per ventilatori

REGVELMONO00000

I regolatori di velocità sono ideali per la regolazione di motori monofase di ventilatori assiali o centrifughi, ad aspirazione semplice, doppia o ventilatori cassonati.



## Prodotti correlati



### Destratificatore ASTRA

ASTRA0000000000

I destratificatori ASTRA **umentano l'efficienza dell'impianto di riscaldamento** prevenendo l'accumulo di aria calda nelle parti alte degli edifici. Il ventilatore reindirizza il calore verso il basso, riducendo così le dispersioni termiche ed evitando la dispersione di calore verso l'esterno.

Il risultato è il riscaldamento dell'edificio rapido, con conseguente risparmio energetico, grazie ad una migliore efficienza complessiva dell'impianto.



### Ventilatore assiale alta portata SEQA1400

SEQA1400000000

Ventilatori assiali ad alta portata adatti per l'installazione a parete o per installazione in sospensione per **creare un clima interno uniforme e ricircolare l'aria** in edifici commerciali e industriali, allevamenti, stalle e serre.



### Ventilatore industriale HVLS a soffitto a 5 pale APBG5

SMHS0000000000

Ventilatore industriale a soffitto a 5 pale APBG5

- 5 Pale Estruse in Alluminio Anodizzato contro la Corrosione a Sezione Costante
- Cono maggiorato di Distribuzione Aria
- Motore EC Brushless Trifase provvisto di Sistema Elettronico Integrato e filtri EMC
- 3 Taglie con Diametri 3,6m / 5,4m / 7,3m
- Portate d'Aria fino a 438.818 m<sup>3</sup>/h (AMCA230-99)
- 110 RPM Max
- Pot. Max Ass. 0,75 kW





### Ventilatore industriale HVLS a soffitto a 5 pale APBG5S

SWHS000000000000

Ventilatore industriale HVLS a soffitto a 5 pale APBG5S

- 5 Pale Estruse in Alluminio a Profilo Sagomato
- Cono Stretto di Distribuzione Aria
- Motore EC Brushless Trifase provvisto di Sistema Elettronico Integrato e filtri EMC 3
- Taglie con Diametri 4m / 5m / 6m
- Portate d'Aria fino a 529.464 m<sup>3</sup>/h (AMCA230-99)
- 120 RPM Max
- Pot. Max Ass. 1,4 kW
- Adatti per servizio continuo S1



### Ventilatore industriale a soffitto a 3 pale HVLS3

SLHS000000000000

Ventilatori industriali a soffitto HVLS a 3 pale.

- 3 Pale Estruse in Alluminio Anodizzato contro la Corrosione a Sezione Costante
- Motore EC Brushless Trifase Precablato provvisto di Sistema Elettronico Integrato e filtri EMC3
- Taglie con Diametri 2,4m / 3m / 3,6m
- Portate d'Aria fino a 134.271 m<sup>3</sup>/h (AMCA230-99)200
- RPM Max
- Pot. Max Ass. 0,7 kW
- Adatti per servizio continuo S1.

