

# Support de plafond pour bras CLAB 100

🔗 Secteurs

🔗 Applications : **Fixe**

🔗 Questions **Médical**

COD: SSCLAB100000000



Support de plafond en aluminium, longueurs de mm500 à mm2000 pour bras CLAB100mm.

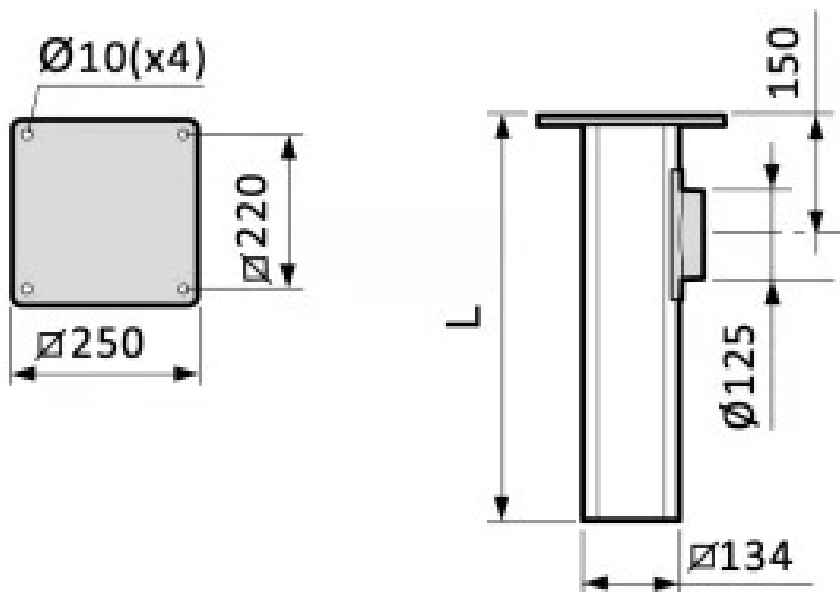
## Description approfondie

Le support de plafond fonctionne comme un conduit simple et stable pour l'air sortant, évitant les conduits coûteux et les trous supplémentaires dans le plafond.

Les supports sont fabriqués à partir d'une section carrée spéciale en aluminium anodisé pour une installation élégante et une esthétique propre.



## Dimensions



Code	L mm
SSCLAB100500000	500
SSCLAB100750000	750
SSCLAB100100000	1000
SSCLAB100125000	1250
SSCLAB100150000	1500
SSCLAB100175000	1750
SSCLAB100200000	2000

## Données techniques

Code	Poids kg
SSCLAB100500000	4.9
SSCLAB100750000	5.8
SSCLAB100100000	6.75
SSCLAB100125000	7.65
SSCLAB100150000	8.6
SSCLAB100175000	9.5
SSCLAB100200000	10.4



## Galerie de photos



## Accessoires connexes



### Support de plafond pour les bras CLAB 50 et 75

SSCLAB507500000

Support de plafond en aluminium, longueurs de mm500 à mm2000 pour bras CLAB50mm.



## **Produits associés**

