

# Hotte circulaire en aluminium laqué diam. 250 mm

🔗 Secteurs

🔗 Applications : **Fixe**

🔗 Questions **Fumées**

COD: CAPCIRC250ALL00

Hotte circulaire diam 250 mm en aluminium laqué pour bras LAB C/H/B.



## Description approfondie

La hotte métallique est utile pour travailler dans des environnements corrosifs et pour capter les fumées chaudes et les projections de poussière.

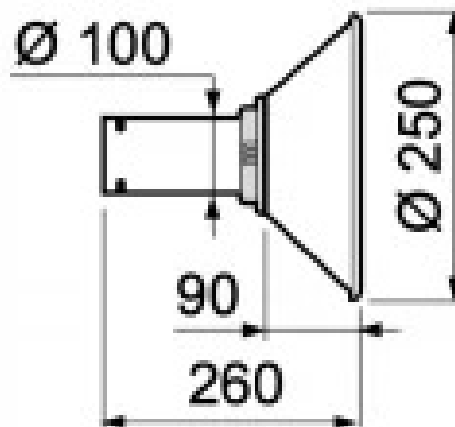
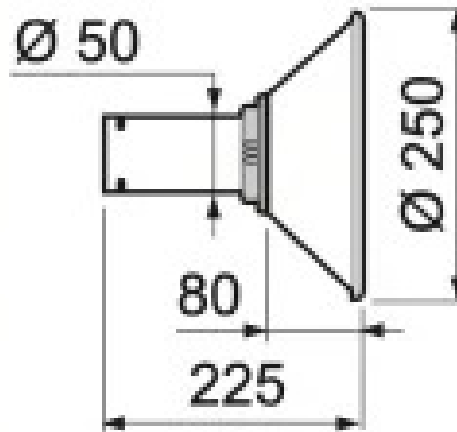
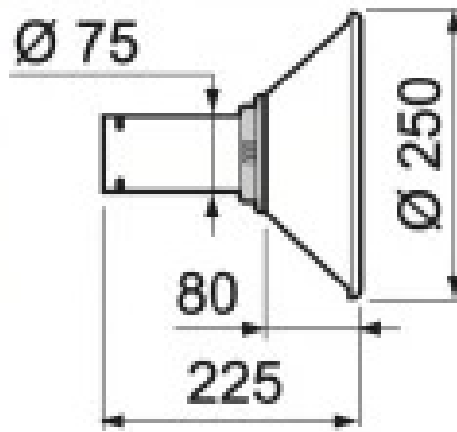
Fourni avec un tube en aluminium pour la fixation du bras.

**Matériau:** aluminium thermolaqué

**Poids:** 300 g

**Température de travail:** -15°C / + 80°C





## Données techniques

Code	Diamètre du bras mm
CAPCIRC250ALL50	50
CAPCIRC250ALL75	75
CAPCIRC250ALL10	100



## Accessoires connexes



### 350VX hotte circulaire à dôme transparent diam. 350 mm

CAPPA350VX00000

La hotte à dôme transparent est adaptée aux gaz plus légers avec une plus grande dispersion des contaminants, sans entraver la visibilité.



### Hotte circulaire à dôme transparent 500VX diam. 500 mm

CAPPA500VX00000

Hotte d'aspiration transparente en version surdimensionnée.



### Hotte rectangulaire 350×300 mm

CAPPARET3503000

Hotte rectangulaire transparente 350×300 mm pour bras B/C/H LAB 50/75 mm.



### Hotte plat transparent 300x200mm

CAPPAPIA3002000

Hotte d'aspiration rectangulaire transparente 300x200mm pour bras LAB H/B/C diam. 50 et 75mm.



### Hotte rectangulaire 570×470 mm

CAPPARET5704700

Hotte d'aspiration rectangulaire transparente 570×470 mm pour bras H/B/C LAB100 mm



## Produits associés



### Bras d'aspiration de laboratoire BLAB 50/75mm pour montage sur table

BLAB5075000000

Le **bras de laboratoire BLAB** est conçu pour l'aspiration localisée dans les lieux de travail où une grande mobilité est requise, par exemple dans les laboratoires chimiques, les universités, les écoles, les industries chimiques, pharmaceutiques et électroniques.

NB : hotte exclue, à choisir parmi les accessoires.



### Bras d'aspiration de laboratoire HLAB 50/75/100mm pour montage mural

HLAB50751000000

Le **bras de laboratoire HLAB** est conçu pour l'extraction localisée dans les lieux de travail où une grande mobilité est requise, par exemple dans les laboratoires chimiques, les universités, les écoles, les industries chimiques, pharmaceutiques et électroniques.

NB : hotte exclue, à choisir parmi les accessoires.



### Bras d'aspiration de laboratoire CLAB 50/75/100mm pour montage au plafond

CLAB50751000000

Le **bras de laboratoire CLAB** est conçu pour l'aspiration localisée dans les lieux de travail où une grande mobilité est requise, par exemple dans les laboratoires chimiques, les universités, les écoles, les industries chimiques, pharmaceutiques et électroniques.

NB : hotte exclue, à choisir parmi les accessoires.

