

Aspirateur à charbon actif SDCA

🔗 Secteurs [Peinture](#),

🔗 Applications : [Fixe](#)

🔗 Questions [Fumées de COV](#)

COD:

SDCA000000000000



L'aspirateur à charbon actif de la série **SDCA** est conçu pour l'aspiration et l'abattement des **fumées et des odeurs de COV/COV** générées par les retouches de peinture ou d'autres opérations professionnelles telles que le collage, le revêtement de résine ou le nettoyage manuel à l'aide de solvants, de manière à limiter leur propagation, conformément aux réglementations en matière d'environnement et de sécurité sur le lieu de travail.



Description approfondie

La version SDCA est produite en **6 modèles différents**, tous équipés d'un aspirateur embarqué, de pieds de support et de trois étages de filtration, avec un charbon actif végétal vierge de haute qualité.

Construction

- Structure portante en profilés d'aluminium, équipée de pieds
- Panneaux de fermeture en acier galvanisé (peints sur demande)
- Porte frontale pour l'entretien et le remplacement des cartouches filtrantes.
- Ventilateur centrifuge à simple entrée à haut rendement
- Moteur électrique IE3 400/3/50.

Filtration

Les aspirateurs à **filtre à charbon actif SDCA** sont équipés de trois étapes de filtration :

ÉTAPE 1

Filtre constitué d'une tôle galvanisée, de deux mailles ondulées en fil d'acier galvanisé électrosoudé qui contiennent le tissu filtrant et assurent une résistance mécanique et une protection adéquates du filtre.

Classe d'efficacité (CEN EN779) : G4

Groupe d'efficacité EN ISO 16890:2016 GROUPE ISO ePM10 50% (ePM1 8% - ePM2.5 17% - ePM10 53%)

Efficacité gravimétrique moyenne : 90

Réaction au feu (DIN53438) : classe F1

ÉTAPE 2

filtre synthétique de 15 mm d'épaisseur placé à l'intérieur des cartouches de charbon actif.

Efficacité pondérale moyenne (Am) : 82%

Grammage : 160 gr/m²

Résistance à la température : 100 °C

Accumulation de poussière : 482 gr/m²

Réaction au feu (DIN53438) : classe F1

ÉTAPE 3

Cartouches constituées de cylindres concentriques en tôle micro nervurée et fermées aux extrémités par des bouchons en tôle galvanisée. Les cartouches sont remplies de charbon minéral tiré dans des cylindres de 4 mm spécialement conçus pour l'absorption physique des substances organiques volatiles en phase gazeuse. Les cartouches s'ouvrent facilement pour remplacer le charbon actif usagé.

Applications

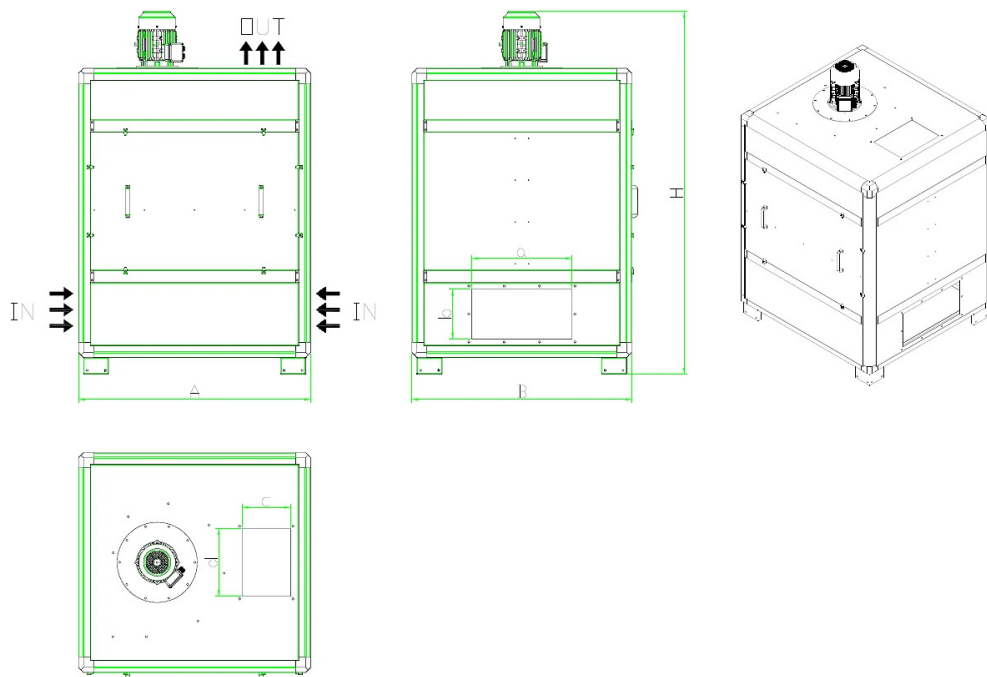
Les aspirateurs à charbon actif de la série SDCA, complets avec l'unité d'aspiration, peuvent être utilisés pour aspirer des fumées à partir de systèmes d'extraction tels que des bras d'aspiration ou des bancs d'aspiration, ou raccordés à des systèmes d'aspiration conçus sur mesure avec des points d'extraction spécifiques.

Accessoires et options sur demande

- Charbon actif pour des exhalaisons spécifiques
- Tableau électrique et/ou onduleur
- Compteur horaire
- Système anti-incendie
- Structure peinte
- Structure AISI



Dimensions



Code	A mm	a mm	B mm	b mm	c mm	d mm	H mm
SDCA28000000000	800	250	450	120	250	120	1450
SDCA56000000000	800	450	800	150	325	230	1710
SDCA84000000000	1390	600	925	300	360	260	2250
SDCA11200000000	1390	600	1315	300	290	405	2250
SDCA16800000000	2000	1200	1315	300	640	290	2250
SDCA22400000000	2000	1200	1910	300	640	450	2250



Données techniques

Code	Puissance kW	Débit nominal m ³ / h	Pression utile Pa	Charbon kg
SDCA28000000000	1,1	1100	900	28
SDCA56000000000	2,2	2200	1000	56
SDCA84000000000	3	3300	900	84
SDCA11200000000	4	4400	700	112
SDCA16800000000	5,5	6600	650	168
SDCA22400000000	7,5	8800	1000	224



Pièces de rechange



Sac CA25 avec 25 kg de charbon actif vierge en granulés

Sac contenant **25 kg de charbon actif en granulés** neufs, non régénérés, dépoussiérés par des minéraux **en cylindres**, sélectionnés pour la purification de l'air des solvants organiques volatils, COV ou la désodorisation.



Produits associés



Purificateur à charbon actif SDC

SDC00000000000000

Le module de charbon actif de la série **SDC** est destiné à l'abattement des **fumées et des odeurs de COV/COV** générées par des opérations professionnelles telles que la peinture, le collage, le revêtement de résine ou le nettoyage manuel avec des solvants, afin de limiter leur propagation, conformément aux réglementations en matière d'environnement et de sécurité au travail.



Module de filtre à charbon actif SAPC

SAPC00000000000000

Le **module de filtre à charbon actif de la série SAPC** est utilisé pour la réduction des odeurs et des composés organiques dans les systèmes d'extraction, tels que les cuisines industrielles, les installations de traitement de l'air et la désodorisation en général.

