

Ventilatore centrifugo in linea SCC

🔧 Settori: **Componenti per impianti, Ventilazione, Laboratori e medicale,**

🔧 Applicazioni: **Fissa**

🔧 Problematiche: **Medicale, Odori**

COD: SCC000000000000



I ventilatori centrifughi in linea intubato SCC sono molto semplici da utilizzare grazie al fissaggio rapido con installazione in linea o parallelo ed i motori monofase 230V Hz50 a 2 velocità.

Approfondimento

Questi ventilatori intubati grazie alla particolare configurazione uniscono il vantaggio tipico dei ventilatori elicoidali di poter trasportare l'aria sull'asse orizzontale, con gli alti rendimenti di una girante centrifuga in un corpo metallico. Sono molto semplici da utilizzare grazie al fissaggio rapido con installazione in linea o parallelo ed i motori monofase 230V Hz50 a 2 velocità.

Il corpo estraibile permette di facilitare le operazioni di pulizia e manutenzione.

Costruzione:

- Cassa in acciaio zincato
- Motore elettrico monofase, IP 44, classe B, termo-protetto, idoneo al funzionamento tramite regolatore di velocità
- Girante con pale rovesce ad alto rendimento
- Raddrizzatore di filetti fluidi
- Collegamenti elettrici esterni in contenitore di tecnopolimero autoestinguente, protezione IP 54

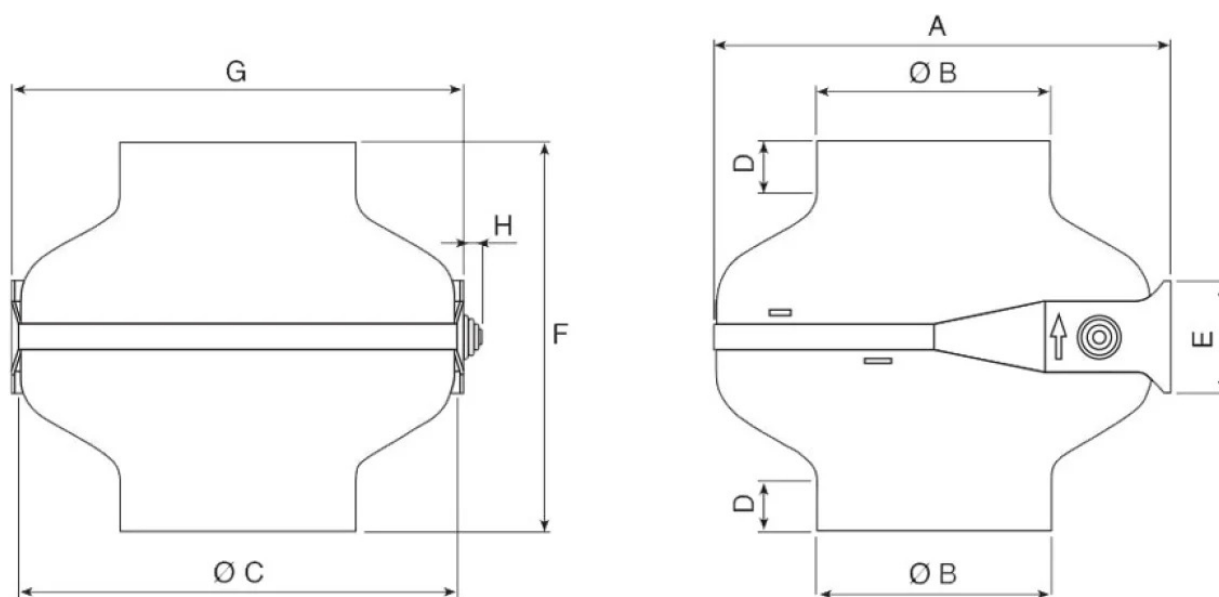


Data tecnica	Modello - Model															
	100A	100B	135A	135B	150A	150B	165A	165B	200A	200B	250	315A	315B			
Vitezza di installazione (mm)	1990	2330	1700	2400	2400	2470	3400	2330	2400	2550	2650	2650	2400			
Altezza totale (mm)	40	47	39	50	52	53	51	53	52	53	55	53	57			
Spessore (mm)	220V	220V	220V	220V	220V	220V	220V	220V	220V	220V	220V	220V	220V			
Tensione (V)	50/60	50/60	50/60	50/60	50/60	50/60	50/60	50/60	50/60	50/60	50/60	50/60	50/60			
Potenza (kW)	0,06	0,06	0,07	0,07	0,06	0,08	0,07	0,11	0,09	0,11	0,18	0,18	0,29			
Consumo (W)	0,25	0,35	0,25	0,38	0,25	0,38	0,38	0,43	0,42	0,78	0,78	0,78	1,24			
Peso netto (kg)	RV15A	RV15A	RV15A	RV15A	RV15A	RV15A	RV15A	RV15A	RV15A	RV15A	RV15A	RV15A	RV15A			
Regolazione																
Protezione ventilatori																
Fan net weight (kg)	3	3	3	3	3	3	3	3	3	5	5	8	9			

		Q _m (m³/h) - Puntea - Horse															
R _e	5	150	240	300	330	330	500	400	500	800	1000	1000	1200	1600			
	10	300	480	600	660	660	1000	800	1000	1600	2000	2000	2400	3200			
15	450	720	900	990	990	1500	1200	1500	2400	3000	3000	3600	4800				
20	600	960	1200	1320	1320	2000	1600	2000	3200	4000	4000	4800	6400				
25	750	1200	1500	1650	1650	2500	2000	2500	4000	5000	5000	6000	8000				
30	900	1440	1800	1980	1980	3000	2400	3000	4800	6000	6000	7200	9600				
35	1050	1680	2100	2310	2310	3500	2800	3500	5600	7000	7000	8400	11200				
40	1200	1920	2400	2640	2640	4000	3200	4000	6400	8000	8000	9600	12800				
45	1350	2160	2700	2970	2970	4500	3600	4500	7200	9000	9000	10800	14400				
50	1500	2400	3000	3300	3300	5000	4000	5000	8000	10000	10000	12000	16000				
55	1650	2640	3300	3630	3630	5500	4400	5500	8800	11000	11000	13200	17600				
60	1800	2880	3600	3960	3960	6000	4800	6000	9600	12000	12000	14400	19200				
65	1950	3120	3900	4290	4290	6500	5200	6500	10400	13000	13000	15600	20800				
70	2100	3360	4200	4620	4620	7000	5600	7000	11200	14000	14000	16800	22400				
75	2250	3600	4500	4950	4950	7500	6000	7500	12000	15000	15000	18000	24000				
80	2400	3840	4800	5280	5280	8000	6400	8000	12800	16000	16000	19200	25600				
85	2550	4080	5100	5595	5595	8500	6800	8500	13600	17000	17000	20400	27200				
90	2700	4320	5400	6000	6000	9000	7200	9000	14400	18000	18000	21600	28800				
95	2850	4560	5700	6435	6435	9500	7600	9500	15200	19000	19000	22800	30400				
100	3000	4800	6000	6870	6870	10000	8000	10000	16000	20000	20000	24000	32000				
105	3150	5040	6300	7335	7335	10500	8400	10500	16800	21000	21000	25200	33600				
110	3300	5280	6600	7800	7800	11000	8800	11000	17600	22000	22000	26400	35200				
115	3450	5520	6900	8280	8280	11500	9200	11500	18400	23000	23000	27600	36800				
120	3600	5760	7200	8760	8760	12000	9600	12000	19200	24000	24000	28800	38400				
125	3750	6000	7500	9255	9255	12500	10000	12500	20000	25000	25000	30000	40000				
130	3900	6240	7800	9750	9750	13000	10400	13000	20800	26000	26000	31200	41600				
135	4050	6480	8100	10260	10260	13500	10800	13500	21600	27000	27000	32400	43200				
140	4200	6720	8400	10770	10770	14000	11200	14000	22400	28000	28000	33600	44800				
145	4350	6960	8700	11295	11295	14500	11600	14500	23200	29000	29000	34800	46400				
150	4500	7200	9000	11820	11820	15000	12000	15000	24000	30000	30000	36000	48000				
155	4650	7440	9300	12360	12360	15500	12400	15500	24800	31000	31000	37200	49600				
160	4800	7680	9600	12900	12900	16000	12800	16000	25600	32000	32000	38400	51200				
165	4950	7920	9900	13455	13455	16500	13200	16500	26400	33000	33000	39600	52800				
170	5100	8160	10200	14010	14010	17000	13600	17000	27200	34000	34000	40800	54400				
175	5250	8400	10500	14580	14580	17500	14000	17500	28000	35000	35000	42000	56000				
180	5400	8640	10800	15160	15160	18000	14400	18000	28800	36000	36000	43200	57600				
185	5550	8880	11100	15750	15750	18500	14800	18500	29600	37000	37000	44400	59200				
190	5700	9120	11400	16350	16350	19000	15200	19000	30400	38000	38000	45600	60800				
195	5850	9360	11700	16965	16965	19500	15600	19500	31200	39000	39000	46800	62400				
200	6000	9600	12000	17580	17580	20000	16000	20000	32000	40000	40000	48000	64000				
205	6150	9840	12300	18210	18210	20500	16400	20500	32800	41000	41000	49200	65600				
210	6300	10080	12600	18855	18855	21000	16800	21000	33600	42000	42000	50400	67200				
215	6450	10320	12900	19515	19515	21500	17200	21500	34400	43000	43000	51600	68800				
220	6600	10560	13200	20190	20190	22000	17600	22000	35200	44000	44000	52800	70400				
225	6750	10800	13500	20880	20880	22500	18000	22500	36000	45000	45000	54000	72000				
230	6900	11040	13800	21585	21585	23000	18400	23000	36800	46000	46000	55200	73600				
235	7050	11280	14100	22305	22305	23500	18800	23500	37600	47000	47000	56400	75200				
240	7200	11520	14400	23040	23040	24000	19200	24000	38400	48000	48000	57600	76800				
245	7350	11760	14700	23790	23790	24500	19600	24500	39200	49000	49000	58800	78400				
250	7500	12000	15000	24555	24555	25000	20000	25000	40000	50000	50000	60000	80000				
255	7650	12240	15300	25335	25335	25500	20400	25500	40800	51000	51000	61200	81600				
260	7800	12480	15600	26130	26130	26000	20800	26000	41600	52000	52000	62400	83200				
265	7950	12720	15900	26940	26940	26500	21200	26500	42400	53000	53000	63600	84800				
270	8100	12960	16200	27765	27765	27000	21600	27000	43200	54000	54000	64800	86400				
275	8250	13200	16500	28605	28605	27500	22000	27500	44000	55000	55000	66000	88000				
280	8400	13440	16800	29460	29460	28000	22400	28000	44800	56000	56000	67200	89600				
285	8550	13680	17100	30330	30330	28500	22800	28500	45600	57000	57000	68400	91200				
290	8700	13920	17400	31215	31215	29000	23200	29000	46400	58000	58000	69600	92800				
295	8850	14160	17700	32115	32115	29500	23600	29500	47200	59000	59000	70800	94400				
300	9000	14400	18000	33030	33030	30000	24000	30000	48000	60000	60000	72000	96000				



Dimensioni



Codice	A mm	Ø B mm	D mm	E mm	G mm	H mm	Ø F mm	Ø D mm
SCC00000000100A	287	98	17	70	282	12	242	275
SCC00000000100B	287	98	17	70	282	12	242	275
SCC00000000125A	287	123	24	70	282	12	242	275
SCC00000000125B	287	123	24	70	282	12	242	275
SCC00000000150A	287	148	32	70	282	12	242	275
SCC00000000150B	287	148	32	70	282	12	242	275
SCC00000000160A	287	158	32	70	282	12	242	275
SCC00000000160B	354	158	24	84	345	12	272	345
SCC00000000200A	354	198	34	84	345	12	272	345
SCC00000000200B	354	198	34	84	345	12	272	345
SCC000000000250	354	248	48	84	345	12	272	345
SCC000000000315A	354	313	48	84	345	12	272	345
SCC000000000315B	354	313	48	84	345	12	272	345



Dati Tecnici

Codice	Potenza kW	Liv son Db (A)	Livello rumore dB	Tensione V	RPM rpm	Corrente A	Regolatore RV	Peso netto ventilatore kg
SCC00000000100A	0,06	40	40	230	1990	0.25	1,5A	3
SCC00000000100B	0,06	47	47	230	2530	0.35	1,5A	3
SCC00000000125A	0,07	50	50	230	2400	0.38	1,5A	3
SCC00000000125B	0,07	39	39	230	1700	0.25	1,5A	3
SCC00000000150A	0,06	52	52	230	2400	0.25	1,5A	3
SCC00000000150B	0,08	53	53	230	2470	0.38	1,5A	5
SCC00000000160A	0,07	51	51	230	2400	0.38	1,5A	3
SCC00000000160B	0,11	53	53	230	2550	0.43	1,5A	5
SCC00000000200A	0,08	52	52	230	2450	0.42	1,5A	5
SCC00000000200B	230	53	53	230	2550	0.78	1,5A	5
SCC000000000250	0,18	55	55	230	2550	0.78	1,5A	5
SCC000000000315A	0,18	53	53	230	2650	0.78	1,5A	8
SCC000000000315B	0,29	57	57	230	2630	1.24	3A	9



Photogallery



Accessori correlati



Regolatore di velocità monofase per ventilatori

REGVELMONO00000

I **regolatori di velocità** sono ideali per la regolazione di **motori monofase di ventilatori** assiali o centrifughi, ad aspirazione semplice, doppia o ventilatori cassonati.



Prodotti correlati

