

Aspiratore polveri e fumi DFC11 con braccio autoportante

🔧 Settori: [Carteggiatura](#), [Molatura](#), [Saldatura](#), [Soffiaggio polveri](#),

🔧 Applicazioni: [Mobile](#)

🔧 Problematiche: [Polveri](#), [Fumi](#)

COD: DFC11MB00000000



L'aspiratore di polveri e fumi mobile DFC11 con filtri autopulenti è la soluzione ideale per l'aspirazione e la filtrazione dei fumi e delle micro-polveri generate durante i processi di trattamento superficiale dei metalli o dei materiali compositi.



Approfondimento

L'aspiratore mobile per fumi e polveri mobile **DFC11** è progettato per la protezione di operatori e ambiente di lavoro da polveri, trucioli, fumi e micro-polveri anche molto sottili e volatili generate durante i processi di trattamento superficiale dei metalli, dei materiali compositi e in generale da tutte le lavorazioni professionali che producono inquinanti volatili aerodispersi.

Non richiede particolari installazioni, viene fornita pronta all'uso, semplicemente da alimentare elettricamente e con aria compressa.

L'aria filtrata con efficienza 99% viene re-immessa in ambiente o a richiesta può essere canalizzata in esterno laddove le normative di riferimento non permettano il ricircolo.

La versione **DFCB** viene fornita completa di braccio aspirante autoportante con raggio di lavoro da 2, 3 o 4mt e movimentabile a 180° fronte macchina; la cappa aspirante è dotata di una comoda maniglia ergonomica per un semplice ed efficace posizionamento ed un'aspirazione il più vicino possibile al punto di emissione, come previsto dalle normative per la sicurezza sul lavoro.

Grazie al ventilatore integrato ed ai filtri a cartucce con pulizia pneumatica temporizzata è un aspiratore polveri molto efficiente ideale soluzione in molteplici applicazioni come ad esempio :

- Fumi di saldatura e taglio termico portatile
- Polveri di molatura e sbavatura o carteggiatura
- Polveri da svuotamento fusti o manipolazioni

Le dimensioni compatte, le ruote e le maniglie garantiscono un facile spostamento in prossimità delle lavorazioni da effettuare per poi aspirare gli inquinanti utilizzando gli accessori disponibili nelle varie versioni, come tubazioni flessibili o bracci aspiranti a bordo macchina.

DATI TECNICI

Portata nominale 2000 mc/h

Potenza motore 1,1 kW

Liv sonoro 79 dB(A) a 1,5 mt in campo libero

Eff. filtrante 99 %

VERSIONI DISPONIBILI

- DFCMB1 con braccio standard diam. 160 mm e cappa in materiale plastico, monofase 220V
- DFCMB2 con braccio maggiorato diam. 200 mm e cappa in metallo, monofase 220V
- DFCTB1 con braccio standard diam. 160 mm e cappa in materiale plastico, trifase 400V
- DFCTB2 con braccio maggiorato diam. 200 mm e cappa in metallo, trifase 400V

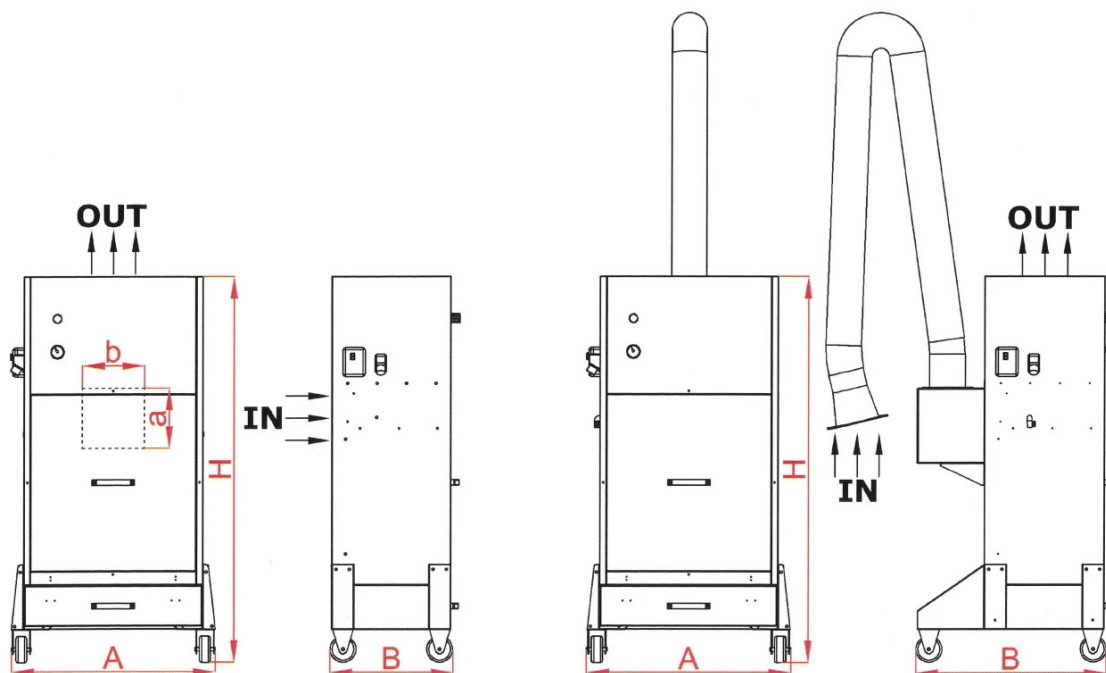
VANTAGGI E FUNZIONAMENTO

- Design compatto sviluppato in altezza per il minimo ingombro in produzione
- Rapida aspirazione dei fumi e delle polveri vicino alla sorgente grazie all'elevata portata;
- Mobile: consente di raggiungere svariati punti di saldatura;
- Re-immersione in ambiente dell'aria filtrata;
- Pre camera di abbattimento scintille, di trucioli e polveri pesanti
- Cassetto di raccolta di polveri e trucioli posizionato sulla parte bassa della macchina, a richiesta con sacchetto in nylon
- Filtrazione finale con filtro a cartucce in poliestere eff. ≥99%
- Pulizia automatica dei filtri ad aria compressa, per il massimo del risparmio energetico ed una lunga durata nel tempo degli elementi filtranti

SPECIFICHE TECNICHE

- Costruzione in robusta lamiera zincata o verniciata;
- Ampia superficie filtrante con cartucce in poliestere / poliestere antistatico o teflonato;
- Pulizia automatica ad aria compressa dei filtri;
- Ventilatore incorporato con motore ad alta efficienza;
- Pratico cassetto di raccolta;
- Alimentazione monofase 220/1/50Hz o trifase 400/3/50 con spina industriale
- Interruttore on/off aspirazione;
- Temporizzatore regolabile pulizia filtri;
- Maniglie per facile movimentazione.

Dimensioni



Codice	Cassetto L	A mm	a mm	B mm	b mm	C mm	D mm	H mm	H1 mm	Ø mm
DFC11MB00000000	70	810	270	540	280	920	870	1750	2650	160

Dati Tecnici

Codice	Potenza kW	Portata nominale m ³ / h	Liv son Db (A)	Eff filtrante %	Tipo filtro aria	Tensione di alimentazione	Lung braccio meters	Tmax aria ° C
DFC11MB00000000	1,1	2000	79	99	cartucce	220/1/50 - 400/3/50	2-3-4	60



Photogallery



Accessori correlati



Kit tramoggia e contenitore di raccolta polveri per depuratore DFC11

TRAMCONTDFC0000

Kit tramoggia e contenitore di raccolta polveri per depuratore DFC11.



Ricambi correlati



Kit cartucce di ricambio per DFC11

Ricambio originale: n.1 coppia di cartucce in poliestere per DFC11

