

Extensions latérales et cabines de toit galvanisées WFD

🔗 Secteurs [Peinture](#),

🔗 Applications : [Fixe](#)

🔗 Questions [Fumées de COV](#)

COD:

WFD0PLT00000000



Paire de parois latérales et toit supérieur en tôle galvanisée d'une longueur standard de 900mm (autres dimensions sur demande) pour cabines d'aspiration de peinture et de poudre modèle WFD.

Description approfondie

Les extensions latérales et inférieures sont fabriquées, comme la structure de la cabine, à partir de tôles galvanisées solides et de haute qualité, usinées à l'aide d'une poinçonneuse à commande numérique et pliées à la presse à l'aide d'une cintreuse informatisée à 6 axes. Il n'y a pas de soudures pour une durabilité maximale et une réduction de la corrosion.

Ce confinement augmente l'efficacité d'aspiration du système, car la dispersion dans l'environnement due aux courants d'air horizontaux est réduite.

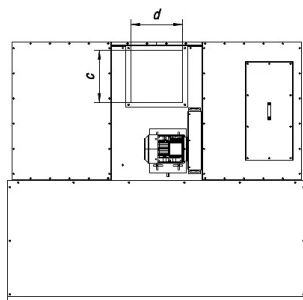
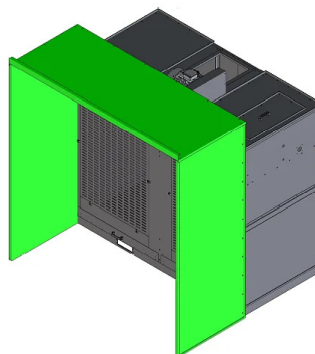
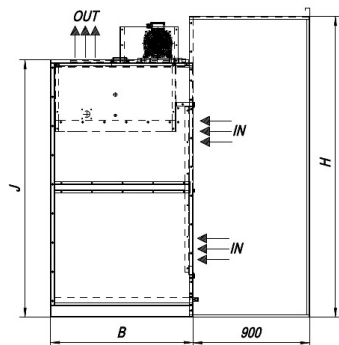
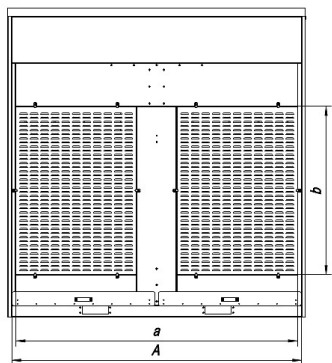




Exemple d'installation d'une cabine de pulvérisation avec extensions et toit, avec éclairage et tableau électrique.



Dimensions



| Code | A mm | a mm | B mm | b mm | c mm | d mm | H mm | J mm |
|-----------------|---------|---------|---------|---------|---------|---------|---------|---------|
| WFD0PLT00000020 | 2250 | 2190 | 1100 | 1300 | 405 | 405 | 2320 | 1970 |
| WFD0PLT00000030 | 3150 | 3090 | 1100 | 1300 | 505 | 505 | 2320 | 1970 |
| WFD0PLT00000040 | 4050 | 3990 | 1100 | 1300 | 505 | 505 | 2320 | 1970 |
| WFD0PLT00000050 | 4950 | 4890 | 1100 | 1300 | 505 | 505 | 2320 | 1970 |
| WFD0PLT00000060 | 5850 | 5790 | 1100 | 1300 | 505 | 505 | 2320 | 1970 |



Produits associés



Paroi aspirante de fumée et de poussière WFD

WFD000000000000

La paroi d'aspiration des fumées et des poussières WFD est conçue pour aspirer les poussières provenant de l'usinage de grandes surfaces, du ponçage, du meulage, de l'ébarbage, etc.



Mur d'aspiration WFDM pour la poussière de marbre

WFDM000000000000

La paroi aspirante WFDM avec filtration intégrée est la solution idéale pour l'aspiration et la filtration à 99% des poussières générées par le traitement manuel à sec du marbre, de la pierre ou d'autres matériaux inertes. Grâce à sa conception en forme d'armoire, il est facile à installer et garantit la santé des opérateurs en les protégeant, ainsi que l'environnement de travail, des poussières volatiles, qui sont aspirées par l'avant à travers des ouvertures spécialement conçues à hauteur de travail.

