

Flangia tonda di adattamento scarico aria su curva silenziata per banchi SBC/SBV

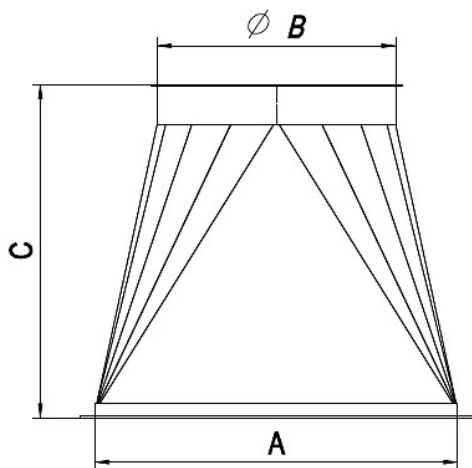
COD: FLTNASCURSB0000



Flangia tonda costruita in lamiera zincata di alta qualità, da fissare a uscita aria scarico silenziato verticale per collegamento a canali di espulsione.

Adatta a banchi aspiranti modello SBC e SBV

Dimensioni



Codice	Ø B mm	C mm
FLTNASCURSBC100	250	300
FLTNASCURSBV100	250	300
FLTNASCURSBC150	300	300
FLTNASCURSBV150	300	300
FLTNASCURSBC200	400	300
FLTNASCURSBV200	300	300
FLTNASCURSBC300	450	300



Codice	Ø B mm	C mm
FLTNASCURSBV300	400	300



Prodotti correlati



Banco aspirante SBC con ventilatore e filtri autopulenti

SBC000000000000

Il **banco aspirante SBC** è disponibile in 4 diverse misure che vanno da 1 a 3 metri. Progettato per aspirare fumi e polveri durante le operazioni professionali che producono emissioni pericolose per gli operatori e per l'ambiente di lavoro in quanto molto volatili. Questa versione è adatta ad un utilizzo intensivo grazie ai **filtri a cartucce con pulizia ad aria compressa**, i quali garantiscono il ripristino della massima efficienza di filtrazione a fine ciclo e una lunga durata nel tempo.



Banco aspirante SBV con ventilatore e filtri integrati

SBV000000000000

Il **banco aspirante SBV** è progettato per proteggere l'operatore da fumi e polveri volatili emesse dalle lavorazioni professionali come saldatura, sbavatura, levigatura o molatura di metalli nell'industria metalmeccanica, nelle fonderie e in tutti quei settori dove vengono effettuati trattamenti superficiali con abrasivi a secco. Viene utilizzato anche per la pulizia dei pezzi o il soffiaggio di particolari con relativa emissione di polveri.

Il **banco aspirante è pronto all'uso**, non occorrono ventilatori o filtri esterni o collegamenti elettrici perché l'interruttore on/off è già dotato di spina trifase. Il banco in versione base, riferito ai prezzi della tabella sotto, viene già fornito completo di piano, frontale aspirante, interruttore magnetotermico on/off cablato al motore e piedini regolabili.

