

# Braccio aspirante autoportante da parete PRM serie PRO



- Settori: **Saldatura**,
- Applicazioni: **Fissa**
- Problematiche: **Fumi**

COD:

PRM000000000000

Il **braccio aspirante articolato autoportante PRM serie PRO** è la versione professionale dei bracci aspiranti Secureair®, dotata di 4 robusti pantografi, soluzione ideale per captare fumi, gas e micro-polveri il più vicino possibile all'operatore, come previsto dalle normative di sicurezza.

## Approfondimento

Grazie al braccio aspirante le vie respiratorie sono quindi protette da fumi e polveri di saldatura, molatura e altre lavorazioni.

I bracci aspiranti PRM serie PRO grazie ai pantografi esterni sono movimentabili in modo fluido e leggero in tutte le direzioni e mantengono la posizione desiderata per il massimo comfort di lavoro. Stabilità e precisione sono garantite dal sistema di molle e frizioni in materiale plastico.

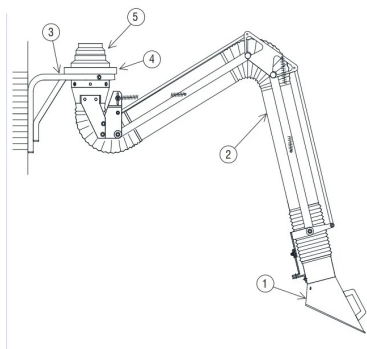
La cappa aspirante di forma tronco conica in lamiera di acciaio verniciata è adatta ad aspirare fumi caldi, con captazione ellittica e comoda maniglia ergonomica per un semplice posizionamento.

Aspiratore : NO / da collegare a impianto centralizzato o aspiratore esterno.

### Vantaggi

- semplice da movimentare rimane fermo e sospeso
- massima precisione grazie a pantografo quadruplo
- nessun componente immerso nel fluido aspirato
- perdite di carico minime



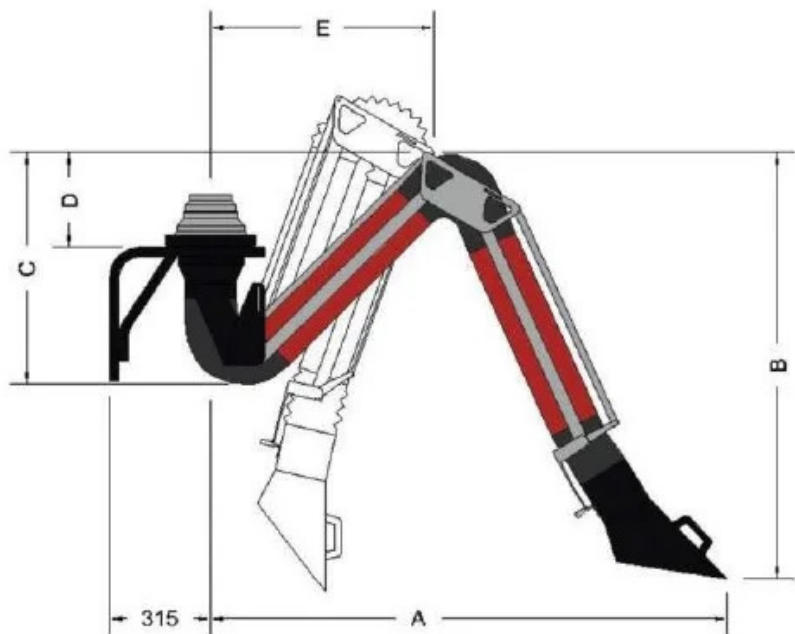


### Struttura

- Struttura di sostegno a quadruplo pantografo;
- Tubi rigidi (2) in lamiera di acciaio zincata e verniciata in colore RAL 3003;
- Basamento girevole con ralla;
- Cappa tronco conica (1) in lamiera di acciaio verniciata;
- Tubo flessibile in tessuto spalmato di PVC, temperatura di esercizio da -20° C a +90° C;
- Mensola a muro (3), contro-flangia (4) e raccordo (5);



## Dimensioni



### Misure

Codice	A mm	B mm	C mm	D mm	E mm	H mm
PRM125200000000	2305	1445	868	460	699	
PRM125300000000	3305	1955	1346	939	873	
PRM125400000000	4305	2455	1816	1408	1044	
PRM160200000000	2375	1515	885	460	699	
PRM160300000000	3375	2025	1364	939	873	
PRM160400000000	4375	2525	1833	1408	1044	
PRM200200000000	2415	1555	905	460	699	
PRM200300000000	3415	2065	1384	939	873	
PRM200400000000	4415	2565	1853	1408	1044	
PRM250200000000	2580	1666	930	368	822	822
PRM250300000000	3580	2176	1409	847	996	
PRM250400000000	4580	2676	1878	1316	1167	



## Dati Tecnici

Codice	Lung braccio meters	Diametro tubazione mm
PRM125200000000	2	125
PRM125300000000	3	125
PRM125400000000	4	125
PRM160200000000	2	160
PRM160300000000	3	160
PRM160400000000	4	160
PRM200200000000	2	200
PRM200300000000	3	200
PRM200400000000	4	200
PRM250200000000	2	250
PRM250300000000	3	250
PRM250400000000	4	250



## Photogallery



## Accessori correlati



### Cappa rettangolare MAXIRET per bracci serie PRO

CAPPARETBR00000

La cappa MAXIRET grazie alle dimensioni ed alle feritoie funziona come una parete aspirante per una captazione efficiente degli inquinanti su ampie superfici.

