

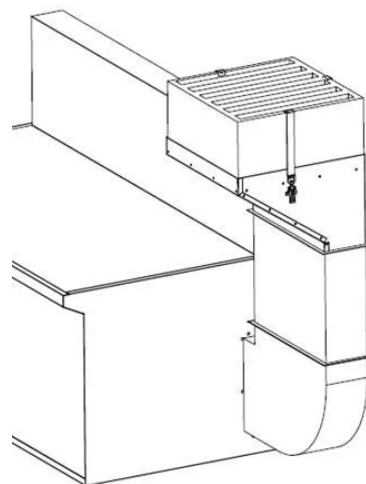
# Kit di scarico con filtro HEPA integrato per banchi SBC-SBV

🔧 Settori: [Saldatura](#), [Molatura](#), [Carteggiatura](#),

🔧 Applicazioni: [Fissa](#)

🔧 Problematiche: [Fumi](#), [Polveri](#)

COD: KITSCASBCVHEPA0



Kit di scarico con filtro HEPA 13 integrato compatibile con banchi SBC-SBV tutti.

## Approfondimento

### Composizione del kit:

- Curva rettangolare
- Canale rettangolare
- Alloggio filtro

I componenti sono realizzati in lamiera zincata.

Compatibilità: adatto ai banchi aspiranti SBC-SBV tutti

Costruzione: curva e scarico verticale sono realizzati in lamiera zincata di alta qualità, con flangia imbullonata al banco e rete di espulsione sullo scarico in alto. Il filtro HEPA ha telaio zincato ed il setto filtrante in microfibra di vetro.

Impiego: grazie al filtro certificato H13 questa soluzione garantisce una post filtrazione al 99,95% secondo la UNI EN1822, a valle delle cartucce integrate nel banco aspirante, garanzia di sicurezza assoluta in caso di re-immissione in ambiente dell'aria filtrata dal banco.

Vantaggi: come per l'accessorio curva con scarico verticale, l'aria depurata viene convogliata verso l'alto evitando di alzare polvere a terra e riducendone la rumorosità (a richiesta versione con ulteriore silenziatore).

### Stadio filtrante HEPA

- Telaio in acciaio zincato contenente l'elemento filtrante
- Media filtrante in microfibra di vetro con sigillante in poliuretano bicomponente



## Dati Tecnici

Codice	Eff filtrante %	Perdita carico iniziale Pa
KITSCASBCVHEPA0	= ≥ 99,95%	250



## Accessori correlati



### Silenziatore rettangolare su espulsione per SBC / SBV

SILRETSBCV00000

Silenziatore rettangolare applicato su espulsione aria del banco, disponibile nei modelli 10 / 15 / 20 / 30



### Canale scarico aria verticale H1 mt banchi aspiranti

KITSCARICAMBSBT

Kit scarico aria verticale composto da curva laterale flangiata verso l'alto e mt 1 di canale rettangolare con griglia superiore.



## Prodotti correlati



### Banco aspirante SBC con ventilatore e filtri autopulenti

SBC000000000000

Il **banco aspirante SBC** è disponibile in 4 diverse misure che vanno da 1 a 3 metri. Progettato per aspirare fumi e polveri durante le operazioni professionali che producono emissioni pericolose per gli operatori e per l'ambiente di lavoro in quanto molto volatili. Questa versione è adatta ad un utilizzo intensivo grazie ai **filtri a cartucce con pulizia ad aria compressa**, i quali garantiscono il ripristino della massima efficienza di filtrazione a fine ciclo e una lunga durata nel tempo.



### Banco aspirante SBV con ventilatore e filtri integrati

SBV000000000000

Il **banco aspirante SBV** è progettato per proteggere l'operatore da fumi e polveri volatili emesse dalle lavorazioni professionali come saldatura, sbavatura, levigatura o molatura di metalli nell'industria metalmeccanica, nelle fonderie e in tutti quei settori dove vengono effettuati trattamenti superficiali con abrasivi a secco. Viene utilizzato anche per la pulizia dei pezzi o il soffiaggio di particolari con relativa emissione di polveri.

Il **banco aspirante è pronto all'uso**, non occorrono ventilatori o filtri esterni o collegamenti elettrici perché l'interruttore on/off è già dotato di spina trifase. Il banco in versione base, riferito ai prezzi della tabella sotto, viene già fornito completo di piano, frontale aspirante, interruttore magnetotermico on/off cablato al motore e piedini regolabili.

