

Aspirateur de fumée mural HRV160 avec bras en tube rigide et ventilateur

🔧 Secteurs [Soudage, Soufflage de poudre,](#)

🔧 Applications : [Fixe](#)

🔧 Questions [Fumées, Poudres](#)

COD: HRV160000000000

Le **bras d'aspiration articulé autoportant HRV160** est la solution idéale pour capter les fumées, les gaz et les micro-poussières au plus près de l'opérateur, comme l'exigent les normes de sécurité.



Description approfondie

Grâce aux deux pantographes externes, les bras d'aspiration de la série HRV160 peuvent être déplacés en douceur et avec légèreté dans toutes les directions et maintenir la position souhaitée pour un confort de travail maximal. La stabilité et la précision sont assurées par le système de ressort et d'embrayage en plastique.

Grâce à l'aspiration puissante et concentrée à proximité de la hotte, les voies respiratoires sont protégées des fumées et des poussières provenant du soudage, du meulage et d'autres travaux professionnels.

La hotte d'aspiration est fabriquée en matière plastique et est facile à positionner grâce à la poignée ergonomique pratique.

Ventilateur d'évacuation : SI / à raccorder au tuyau d'évacuation circulaire.

Avantages

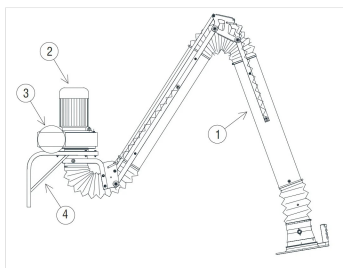
- ventilateur d'extraction intégré pas d'installation nécessaire
- stabilité grâce au double pantographe
- tuyaux rigides, donc pas de composants immergés dans le fluide aspiré
- pertes de pression minimales
- installation simple

Installation: montage mural

Unité d'aspiration intégrée : SI / à raccorder à la tuyauterie de refoulement circulaire

Température maximale de fonctionnement: 60°C



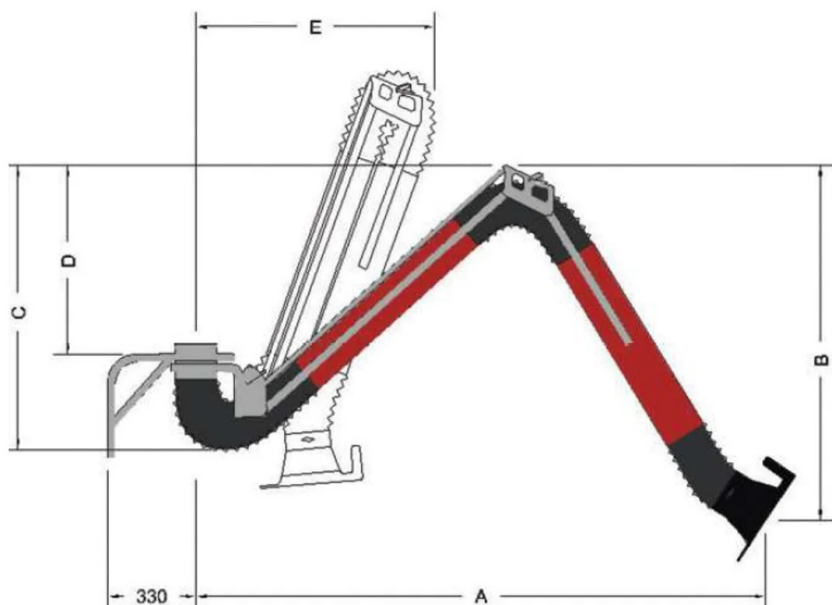


Structure

- hRM160 bras (1)
- aspirateurs (2) complets avec réduction carrée et ronde (3)
- support (4)



Dimensions



Mesures

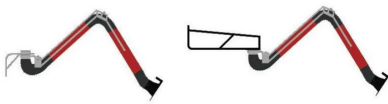
| Code | A mm | B mm | C mm | D mm | E mm |
|-----------------|---------|---------|---------|---------|---------|
| HRV160200000000 | 2168 | 1201 | 903 | 568 | 729 |
| HRV160300000000 | 3168 | 1701 | 1373 | 1038 | 900 |
| HRV160400000000 | 4168 | 2201 | 1843 | 1508 | 1071 |

Données techniques

| Code | Débit nominal m ³ / h | Longueur du bras meters | Diamètre du tuyau mm |
|-----------------|-------------------------------------|----------------------------|-------------------------|
| HRV160200000000 | 1250 | 2 | 160 |
| HRV160300000000 | 1250 | 3 | 160 |
| HRV160400000000 | 1250 | 4 | 160 |



Galerie de photos



Accessoires connexes



Extension EHRM 160mm

EHRM16000000000

Rallonge en acier soudé avec support mural pour les bras d'aspiration muraux.

