

Ventilateur axial à haut débit SEQA1400



📌 Secteurs [Ventilation](#),

📌 Applications : [Fixe](#)

📌 Questions [Chaleur, Fumées](#)

COD: SEQA140000000000

Ventilateurs axiaux à haut débit convenant à une installation murale ou suspendue pour créer un climat intérieur uniforme et recirculer l'air dans les bâtiments commerciaux et industriels, le bétail, les étables et les serres.

Description approfondie

CONSTRUCTION

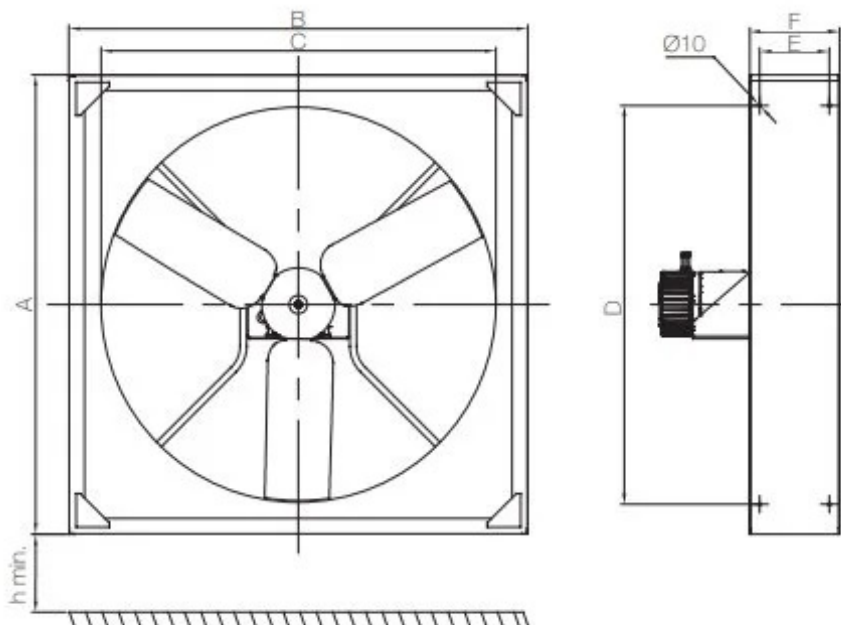
- Châssis en acier galvanisé.
- Ventilateurs à angle de calage variable équipés de pales en technopolymère renforcé de fibres de verre.
- Moteurs en aluminium moulé sous pression.
- Ventilateurs équilibrés dynamiquement conformément à la norme ISO 14694 Grade G6.3.
- Buse en technopolymère, facile à nettoyer et non sujette à la corrosion.
- Moteurs EC monophasés sans balais à haut rendement, 220/277V/50-60Hz, IP55, avec électronique de commande intégrée et filtres CEM, vitesse réglable et adaptés au service continu S1.

CARACTÉRISTIQUES ET AVANTAGES

- Préviens le stress thermique en augmentant la perte de chaleur sensible par l'élimination de la couche d'air chaud entourant le corps des occupants.
- Unité de ventilation à décharge forcée idéale pour une installation en ligne dans les couloirs d'alimentation des étables et les aires de repos et d'attente.
- Pas d'engrenages et conception aérodynamique pour un silence absolu.
- Aucun entretien de routine n'est nécessaire.
- Châssis entièrement en acier galvanisé pour plus de durabilité et de solidité.
- Angle de la turbine pour des performances maximales.
- Crochets à œil pour simplifier l'installation suspendue et le montage incliné.
- Filtres CEM intégrés pour éviter les interférences électromagnétiques avec d'autres appareils.
- Le ventilateur peut fonctionner à des températures comprises entre -20°C et +50°C.
- L'appareil est testé selon les normes les plus récentes afin de garantir une fiabilité maximale en matière de sécurité électrique, de performances et de niveaux sonores.
- Conçu et fabriqué conformément à la directive Machines (MD), à la directive Basse tension (LVD), à la directive Compatibilité électromagnétique (CEM) et au règlement 327/2011 (directive ErP).



Dimensions



Code	A mm	B mm	C mm	D mm	E mm	H mm	Ø F mm
SE●AI4000000000	1382	1382	1190	1200	210	2700	270

Données techniques

Code	Diamètre mm	Puissance W	Débit nominal m ³ / h	Poids kg	Vitesse minimale de l'air m/s	Q max mc/h	Vitesse de rotation rpm
SE●AI4000000000	1170	1400	34917	52	5.8 (2 min) ; 2.5 (10 min)	34517	500



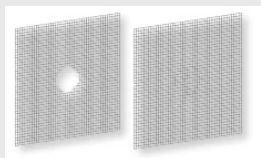
Accessoires connexes



Clapet avec actionneur pour installation murale

SERRATTUAT15000

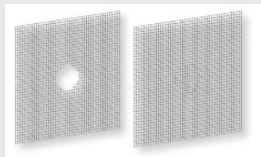
Registre avec actionneur pour installation murale : motorisé en **acier galvanisé** pour une plus grande résistance.



Filet anti-volatile

RETEANTIV000000

Grille en acier inoxydable pour empêcher les oiseaux ou autres animaux de traverser le ventilateur.



Filet de sécurité

RETESICUR000000

Filet de sécurité en acier inoxydable pour éviter tout contact accidentel avec les pièces mobiles du moteur.



Potentiomètre avec interrupteur bipolaire ON/OFF

POTINTBIP000000

Potentiomètre à distance avec bouton frontal pour le réglage manuel de la vitesse du ventilateur avec interrupteur bipolaire (ON/OFF) et LED jaune en façade.



Potentiomètre équipé de deux interrupteurs bipolaires ON/OFF

POTINTBIP200000

Potentiomètre à distance avec bouton frontal pour le réglage manuel de la vitesse du ventilateur.





Panneau de contrôle avec anémomètre et sonde de température

PNCANEMSND00000

Contrôleur permettant de commander les unités de ventilation en fonction de la température et de la vitesse du vent.



Panneau de contrôle avec sonde de température incluse et sonde d'humidité sur demande

PNCSNDUMID00000

Contrôleur pour la commande des unités de ventilation en fonction de la température et du niveau THI.



Produits associés



Ventilateurs axiaux à panneaux SE●

SEQ0000000000000

Les **ventilateurs axiaux** muraux sont des ventilateurs idéaux pour les applications nécessitant des débits d'air élevés et une installation murale ou sur panneau. Par exemple : ventilation d'entrepôts, de gymnases, d'usines, de parkings, d'élevages, refroidissement d'équipements électriques et frigorifiques, etc.

