

Raccordement du tuyau d'échappement pour la cabine du mini MFP

🔗 Secteurs

🔗 Applications : **Fixe**

🔗 Questions **Fumées de COV**

COD:

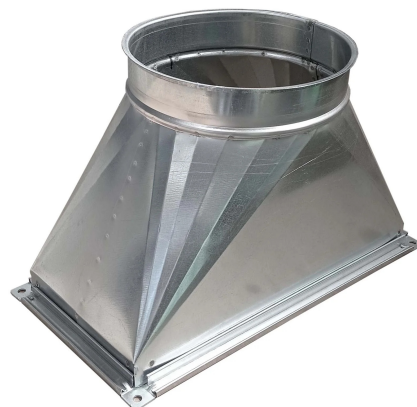
MFPRACSCA000000

Raccord de tuyau d'échappement pour la mini-cabine MFP : fourni avec une bride percée et des boulons pour le montage sur le toit de la cabine.

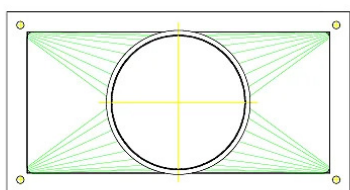
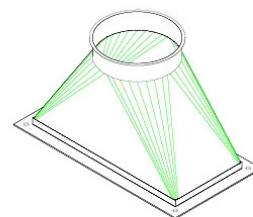
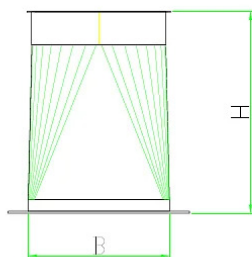
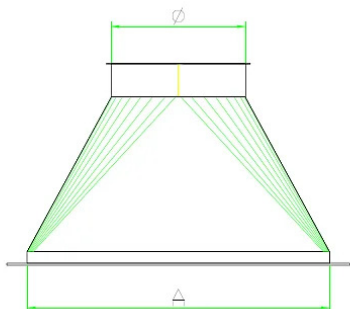
Disponible pour la mini-cabine MFPT10-15-18

Description approfondie

Raccord de tuyau d'échappement pour la mini-cabine MFP : nécessaire pour raccorder la mini-cabine à une ligne d'échappement externe.



Dimensions



Code	A mm	B mm	H mm	Ø mm
MFPRACSCA100000	450	210	300	200
MFPRACSCA150000	450	210	300	250
MFPRACSCA180000	480	250	300	300

Galerie de photos





Produits associés



Mini cabine d'aspiration MFP avec filtres et ventilateur extracteur

MFP000000000000

La **mini cabine MFP** est une véritable station d'aspiration avec une surface de travail confortable, généralement utilisée pour les petits travaux de peinture, de collage, de contrôle non destructif ou d'autres activités qui nécessitent une surface de travail et une ventilation de sécurité garantie par le front d'aspiration positionné devant l'opérateur pour protéger les voies respiratoires.

