

Parete aspirante WFD per fumi e polveri

🔧 Settori: [Carteggiatura](#), [Molatura](#), [Saldatura](#),

🔧 Applicazioni: [Fissa](#)

🔧 Problematiche: [Polveri](#), [Fumi](#)

COD:

WFD000000000000



La **parete aspirante per fumi e polveri WFD** è progettata per l'aspirazione di polveri da lavorazione su grosse superfici, carteggiature, levigature, molature, scartature ecc.

Approfondimento

Come funziona

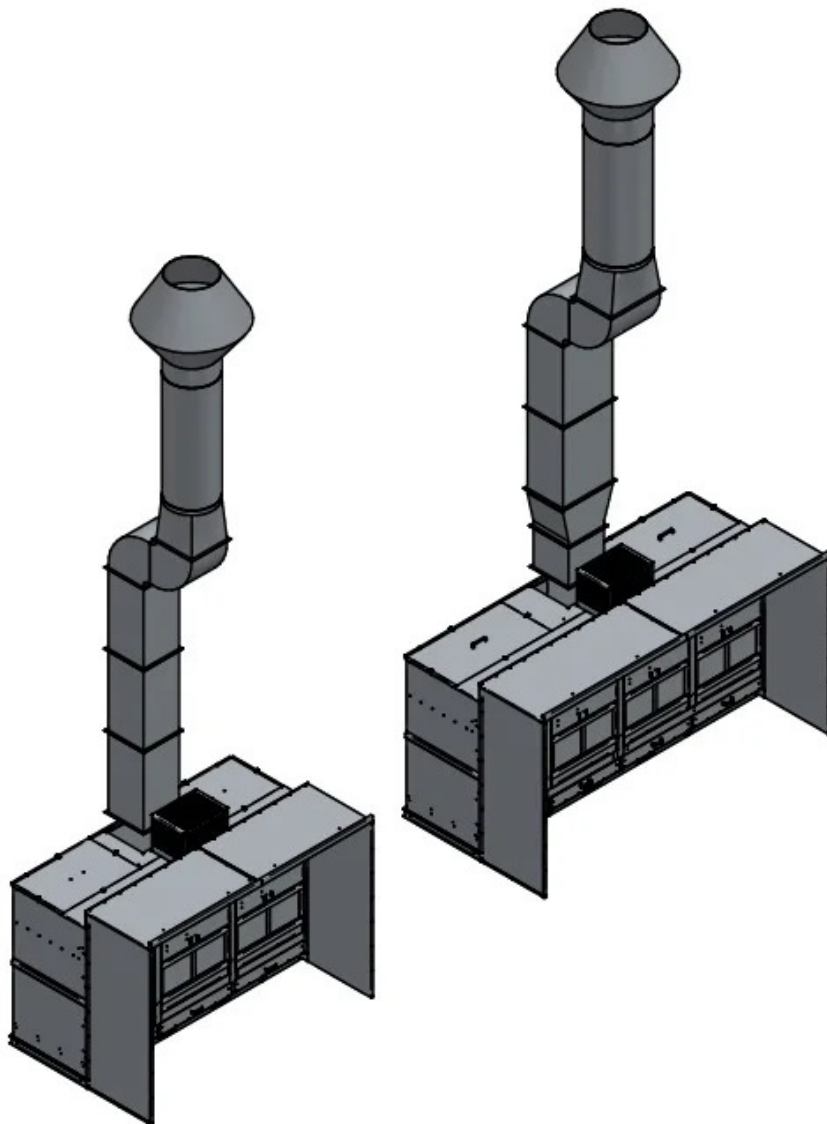
La polvere ed i fumi vengono aspirati frontalmente dalla cabina attraverso le doghe verticali contrapposte realizzate studiando i flussi aspiranti. Grazie alla camera di calma dietro le doghe le particelle di polvere più grosse cadono direttamente nei cassettei di raccolta.

Il flusso aspirato attraversa quindi le cartucce filtranti installate a bordo cabina per poi essere espulso verso l'esterno attraverso l'aspiratore integrato.

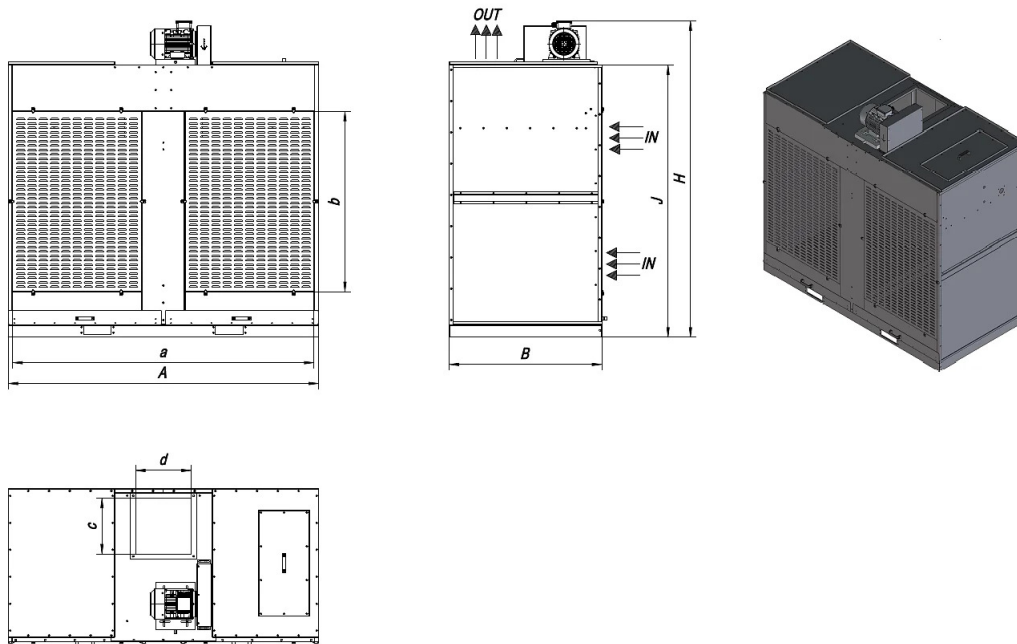
Costruzione

- Struttura e pannelli in robusta lamiera zincata lavorati con punzonatrice a controllo numerico, pressopiegati con piegatrice a 6 assi computerizzata
- Pannelli guarniti con sigillanti siliconici ed imbullonati tra loro con bulloni ad alta resistenza
- La parete forma un armadio aspirante con piano aspirante inclinato per ottimizzare l'aspirazione su tutta la superficie frontale della cabina
- Cartucce filtranti montate nella parte posteriore della cabina in tessuto filtrante poliestere o poliestere antistatico resistenti a prodotti chimici
- Pulizia automatica in controlavaggio di aria compressa automatizzato completo di serbatoio di accumulo ad alta efficienza
- Cartucce disponibili: Poliestere e Poliestere Antistatico
- A richiesta con quadro elettrico normale o ad inverter





Dimensioni



Codice	A mm	a mm	B mm	b mm	c mm	d mm	H mm	J mm
WFD200000000000	2250	2190	1100	1300	405	405	2350	1970
WFD300000000000	3150	3090	1100	1300	505	505	2450	1970
WFD400000000000	4050	3990	1100	1300	505	505	2450	1970
WFD500000000000	4950	4890	1100	1300	505	505	2550	1970
WFD600000000000	5850	5790	1100	1300	505	505	2550	1970

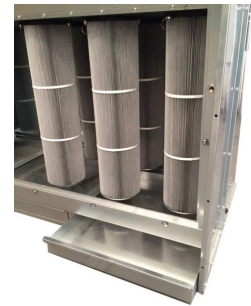


Dati Tecnici

Codice	Potenza kW	Portata nominale m ³ / h	Pressione utile Pa	Sup filt m ²	Eff filtrante %	Cartucce num.	Cassetti num.	Cassetti (dimensione) L
WFD200000000000	4	8000	500	120	99	6	2	180
WFD300000000000	5,5	12000	500	160	99	8	3	270
WFD400000000000	7,5	16000	500	240	99	12	4	360
WFD500000000000	11	20000	500	320	99	16	5	450
WFD600000000000	15	24000	500	400	99	20	6	540



Photogallery



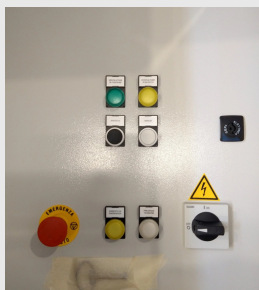
Accessori correlati



Prolunghe laterali zincate e tetto cabine WFD

WFD0PLT00000000

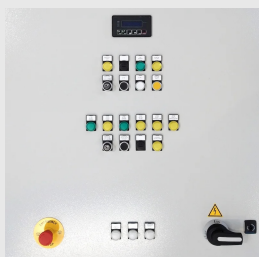
Coppia di pareti laterali e tetto superiore realizzate in lamiera zincata con lunghezza standard 900mm (altre misure a scelta) per le cabine pareti aspiranti verniciatura e polveri modello WFD.



Quadro elettrico per avviamento ventilatori

QED000000000000

Quadro elettrico industriale ad avviamento diretto e stella-triangolo, per avviamento e protezione motori ventilatori con alimentazione 3F+T 400Vac 50/60Hz.



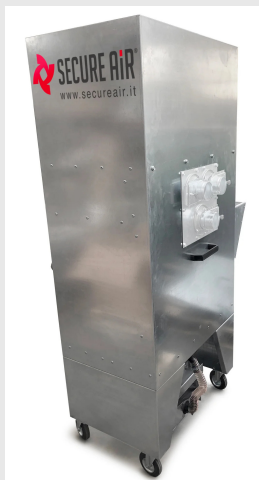
Quadro elettrico con inverter per regolazione ventilatori

QEI000000000000

Quadro elettrico industriale completo di inverter trifase e terminale operatore remoto con display LCD, controllo marcia/arresto, regolazione frequenza, monitor e reset allarmi.



Prodotti correlati



Aspiratore polveri DFCT11NBM con filtri autopulenti senza braccio

DFCT11NBM00000000

L'aspiratore carrellato per fumi e polveri serie DFC è progettato per l'aspirazione e la filtrazione dei fumi e delle micro-polveri anche molto sottili e volatili generate durante i processi di trattamento superficiale dei metalli o dei materiali compositi.



Parete aspirante WFDM per polveri di marmo

WFDM000000000000

La parete aspirante con filtrazione integrata **WFDM** è la soluzione ideale per l'aspirazione e la filtrazione al 99% delle polveri generate dalle lavorazioni manuali a secco su marmo, pietra o altri inerti. Grazie alla sua conformazione ad armadio è di facile installazione e garantisce la salute degli operatori proteggendo loro e l'ambiente di lavoro dalle polveri volatili, aspirate frontalmente attraverso le aperture appositamente progettate ad altezza di lavoro.

