

Aspiratore per nebbie oleose SOIL bordo macchina

Settori: [Lavorazioni CNC](#),

Applicazioni: [Fissa](#)

Problematiche: [Nebbie oleose](#)

COD: SOIL00000000000



Aspiratore a bordo macchina SOIL per nebbie generate da olio intero o emulsioni.

Approfondimento

SOIL è un aspiratore per nebbie generate da olio intero o emulsioni nelle macchine utensili anche in presenza di particolato.

Disponibile in diverse grandezze modelli con portate fino a 3500 m³/h.

QUALITA' ed AFFIDABILITA'. Garantiamo che ogni aspiratore è singolarmente testato attraverso rigorose procedure di controllo.

Per ogni unità viene rilasciato un certificato di collaudo qualitativo e funzionale.

Garanzia 24 mesi- fornito con presa, spina e distanziali di sollevamento.

Configurazioni ed accessori disponibili

- Post-filtro a cartuccia per micro nebbie, vapori e fumi. Consente di ottenere un elevatissimo livello di filtrazione fino al 99,97%
- Piastra raccordo tubo flessibile aspirazione
- Tubo flessibile aspirazione in PVC
- Tubo flessibile drenaggio Ø 25 mm
- Fascette stringitubo





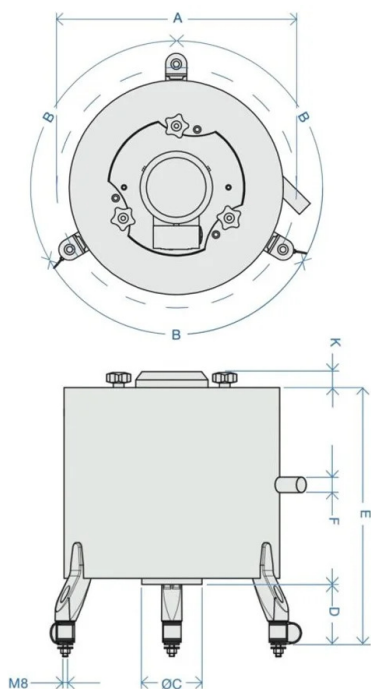
Principio di funzionamento semplice ed efficace

Le nebbie oleose vengono aspirate all'interno della precamera (A) e grazie alla forza centrifuga generata da una turbina le particelle di olio vengono nebulizzate per poi unirsi e tornare allo stato liquido, sfruttando il principio di coalescenza.

Le particelle aerodisperse più piccole vengono filtrate da un filtro ad alta efficienza meccanica, mentre l'olio allo stato liquido viene rimandato al CNC per il riutilizzo grazie ad un manicotto laterale di drenaggio



Dimensioni



Codice	A mm	B mm	Ø C mm	D mm	E mm	H mm	I mm	L mm	Ø F mm	Ø G mm	J mm
SOIL25000000000	330	120	78	98	388	314	700	99	25	254	93
SOIL50000000000	400	120	98	98	418	314	730	118	25	315	113
SOIL10000000000	490	120	148	88	508	435	930	168	25	380	163
SOIL20000000000	530	120	148	88	558	435	950	168	25	380	163
SOIL30000000000	560	120	198	88	658	350	1025	223	25	460	218

Dati Tecnici

Codice	Diametro mm	Potenza W	Portata nominale m ³ / h	Liv son Db (A)	Peso kg	RPM rpm
SOIL25000000000	80	90	330	58	10	2900
SOIL50000000000	100	250	700	68	14	2900
SOIL10000000000	150	550	1500	70	29	2800
SOIL20000000000	150	1100	2200	73	29	2900
SOIL30000000000	200	1150	3450	75	54	2900



Dati Tecnici

Codice	Eff filtrante %	Ø tubo mm
SOIL000000000000	99,97	25



Photogallery



Accessori correlati



SOIL verifica intasamento filtri

MONITSOIL0000000

Il kit MSOIL è in grado di rilevare lo stato progressivo di intasamento dell'aspiratore, fornendo tre diverse segnalazioni visive

- VERDE: Filtri Puliti;
- GIALLO: Pre-intasamento;
- ROSSO: Intasamento.



Post-filtro SOIL alta efficienza 99,97%

CARTSOIL0000000

Post-filtro ad alta efficienza per micro nebbie, vapori e fumi, per aspiratori serie SOIL



Ricambi correlati



Filtro di ricambio per aspiratore nebbie oleose SOIL

Filtro di ricambio per aspiratore nebbie oleose SOIL



Cartuccia di ricambio consumabile post filtro SOIL 99,97%

