

Bras d'aspiration mural autoportant HRM160

🔧 Secteurs [Soudage](#),

🔧 Applications : [Fixe](#)

🔧 Questions [Fumées](#)

COD: HRM160000000000



Grâce aux doubles pantographes externes, le **bras d'aspiration HRM** peut être déplacé dans toutes les directions en douceur et en légèreté et maintient la position souhaitée pour un confort de travail maximal. La stabilité et la précision sont assurées par le système de ressort et d'embrayage en plastique. La hotte d'aspiration est équipée d'une poignée ergonomique pour un positionnement aisé.

Description approfondie

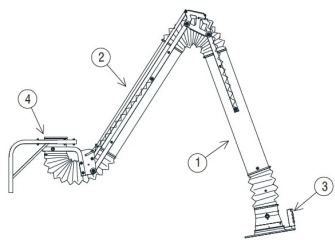
Le **bras articulé autoporteur HRM** est la solution idéale pour aspirer les fumées, les gaz et les micropoussières au plus près de l'opérateur, comme l'exigent les règles de sécurité et pour protéger les voies respiratoires des fumées et des poussières provenant du soudage, du meulage et d'autres processus.

Ventilateur d'extraction : NON / à raccorder à un système centralisé ou à un ventilateur d'extraction externe.

Avantages

- précision maximale grâce au pantographe
- pas de composants immergés dans le fluide aspiré
- pertes de pression minimales



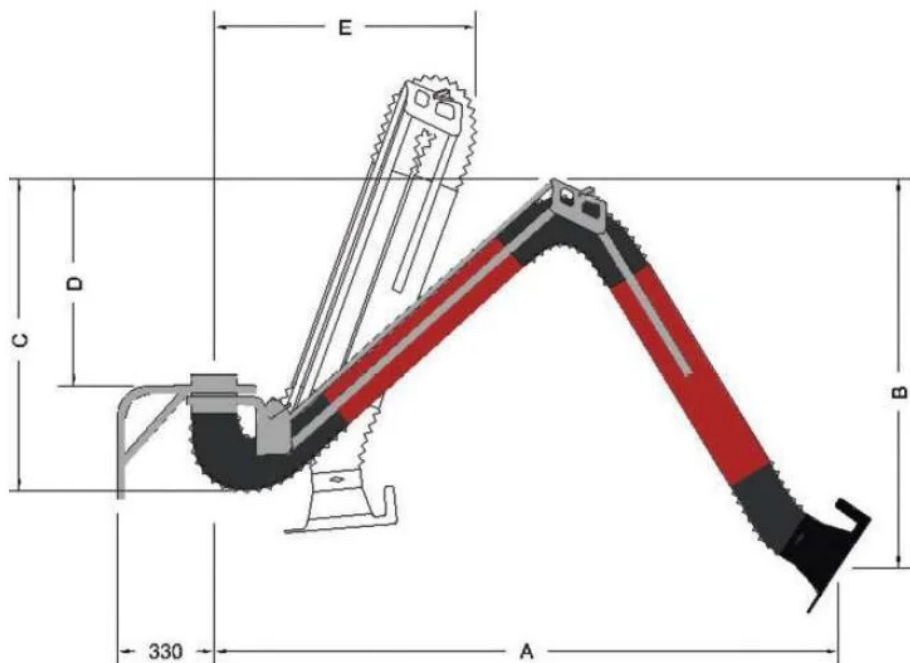


Structure

- Structure de support du pantographe double à l'extérieur du flux d'aspiration (1), joint de support du capuchon à l'intérieur du flux d'aspiration ;
- Tuyauterie en tôle d'acier rigide peinte en RAL 3003 (2) ;
- Tuyau multicouche en polymère et aluminium résistant jusqu'à 120°C ;
- Hotte en plastique "High Efficiency" (3) avec écran rotatif et poignée intégrée ;
- Support mural (4) avec connecteur



Dimensions



Mesures

| Code | A mm | B mm | C mm | D mm | E mm |
|-----------------|---------|---------|---------|---------|---------|
| HRM160000000002 | 2168 | 1201 | 903 | 568 | 729 |
| HRM160000000003 | 3168 | 1701 | 1373 | 1038 | 900 |
| HRM160000000004 | 4168 | 2201 | 1843 | 1508 | 1071 |

Données techniques

| Code | Débit nominal m ³ / h | Longueur du bras meters | Diamètre du tuyau mm |
|-----------------|-------------------------------------|----------------------------|-------------------------|
| HRM160000000002 | 1250 | 2 | 160 |
| HRM160000000003 | 1250 | 3 | 160 |
| HRM160000000004 | 1250 | 4 | 160 |



Galerie de photos



Accessoires connexes



Extension EHRM 160mm

EHRM16000000000

Rallonge en acier soudé avec support mural pour les bras d'aspiration muraux.



Pièces de rechange



Capot de bras en plastique diam. 160

Hotte en plastique à haut rendement avec écran rotatif et poignée intégrée ;
Pour les bras d'aspiration HRM-HRV.

Sur demande, avec registre de calibrage intégré.

