

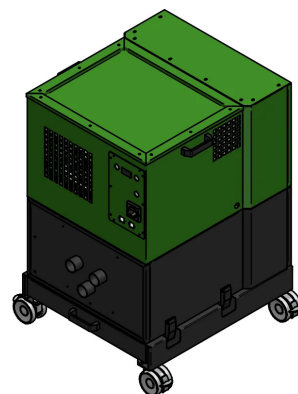
# Aspirateur de fumées de soudage à haute pression VXH22

🔗 Secteurs [Soudage](#),

🔗 Applications : [Mobile](#)

🔗 Questions [Fumées](#), [Poudres](#)

COD: VXH102200000000



Aspirateur de fumées de soudage VXH22 avec mobile chariot de dernière génération, filtration finale HEPA H13 et certification W3.

## Description approfondie

Le purificateur de fumées de soudage VXH22 est conçu pour une extraction optimale à haute pression des fumées provenant de deux torches de soudage en même temps ou d'autres applications nécessitant de petites sections de tuyaux.

### Caractéristiques techniques

- aspiration simultanée de 2 torches
- Puissance 2200Watt 400/3/50 triphasé
- Débit max. 240mc/h
- Pression nominale 250 mBar
- Niveau sonore 75db(A) à 1,5 m en champ libre
- Poids 80 kg

### Section du filtre

- étape 1 : préchambre pour l'élimination des particules les plus grosses
- étape 2 : filtration par cartouche en polyester eff 99%
- étape 3 : panneau HEPA H13 99,9
- en option : panneau de charbon actif pour la désodorisation

L'aspirateur de fumées de soudage à haute pression avec filtration intégrée (abattement micrométrique de 99,9% 0,3micron), à connecter à 2 torches aspirantes maximum de la ligne SAT, est spécialement conçu pour une utilisation industrielle en fonctionnement continu (cycle de travail de 100%) grâce à la turbine/soufflante robuste en aluminium avec un moteur triphasé de grande marque. L'aspirateur est conçu pour fonctionner en mode manuel ou automatique ; dans ce dernier cas, l'aspirateur est activé et, au moyen d'une minuterie, désactivé en synchronisation avec le cycle de soudage.

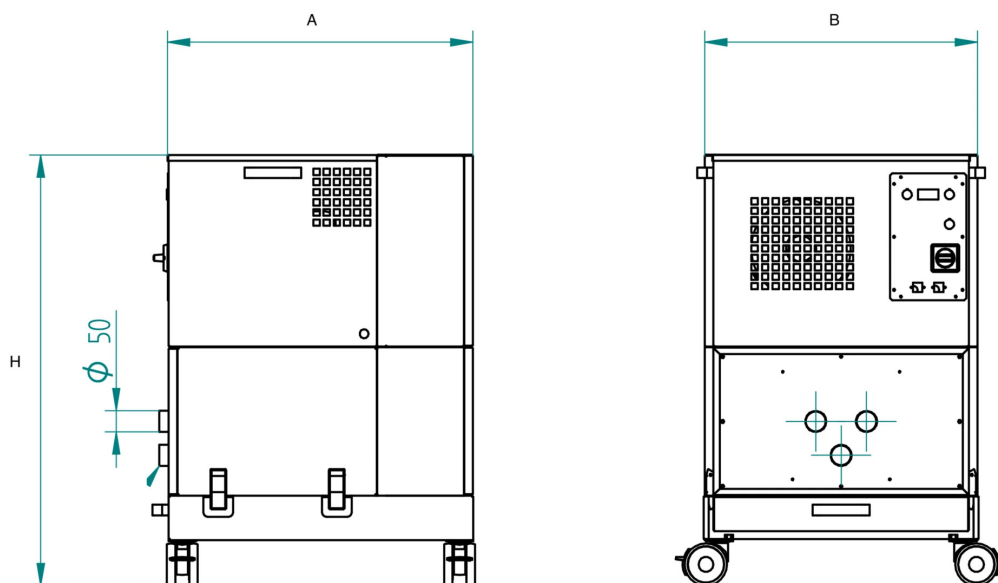
- La distance maximale, longueur de tuyau, entre le point d'aspiration et le point de production des fumées est de 20-25m.
- Solution idéale pour un ou deux postes de soudage et réinjection des fumées dans l'environnement (si autorisé) ou directement avec expulsion vers l'extérieur (avec accessoire).
- L'activation automatique lors de l'amorçage de l'arc le rend entièrement automatique sans perte de productivité.

### Construction

- structure et panneaux en acier robuste revêtu de poudre
- chambre d'admission des fumées et boîtier de la cartouche en tôle 20/10
- tableau électrique de commande et de protection



## Dimensions



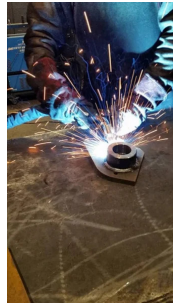
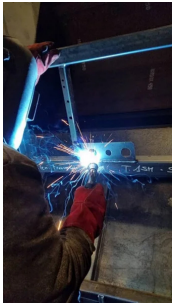
Code	A mm	B mm	H mm
VXH102200000000	720	640	1020

## Données techniques

Code	Puissance kW	Débit nominal m <sup>3</sup> /h	Pression utile Pa	Bruit Db (A)	Efficacité du filtrage %	Poids kg	Alimentation électrique V	Alimentation électrique Hz	Cartouches num.	Diamètre du tuyau mm
VXH102200000000	2,2	240	25000	75	99,9	80	400	50	2	50



## Galerie de photos



## Produits associés



### Torche d'aspiration SAT300 refroidie par air

SAT300000000000

Le système d'extraction des fumées de soudage par **torche aspirante SAT de Secureair®** est une solution efficace, rentable et alternative aux solutions traditionnelles.

Le **modèle SAT300** est une torche aspirante légère, idéale pour le travail de la tôle avec un fil de 1 à 1,2 mm



### Torche d'aspiration SAT350 refroidie par air

SAT350000000000

Le système d'extraction des fumées de soudage par **torche aspirante SAT de Secureair®** est une solution efficace, rentable et alternative aux solutions traditionnelles.

Le **modèle SAT350** est une torche aspirante légère, idéale pour le travail de la tôle avec un fil de 1 à 1,2 mm



### Aspirateur de fumées de soudage avec torche et bras SATC

SATC3A00000000

Aspirateur de fumées de soudage SATC3A au service d'un poste de soudage prêt à l'emploi.

