

# Staffa a soffitto per bracci CLAB 100

🔧 Settori:

🔧 Applicazioni: **Fissa**

🔧 Problematich: **Medicale**

COD: SSCLAB100000000



Staffa a soffitto in alluminio, lunghezze da mm500 a mm2000 per bracci CLAB100mm.

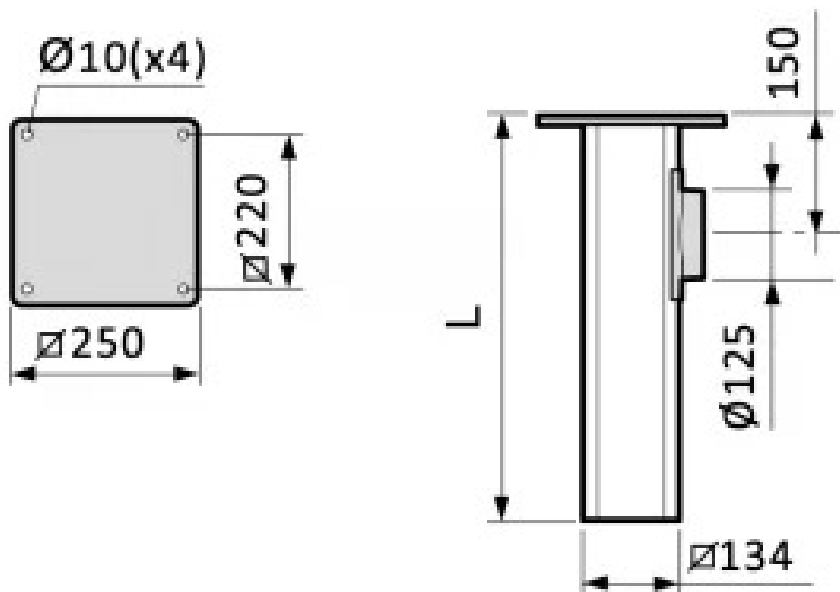
## Approfondimento

L'attacco a soffitto funziona come un condotto semplice e stabile per l'aria in uscita, evitando condotti costosi e ulteriori fori nel controsoffitto.

Le staffe sono realizzate in profilato quadrato speciale di alluminio anodizzato, per un'installazione elegante e un'estetica pulita.



## Dimensioni



Codice	L mm
SSCLAB100500000	500
SSCLAB100750000	750
SSCLAB100100000	1000
SSCLAB100125000	1250
SSCLAB100150000	1500
SSCLAB100175000	1750
SSCLAB100200000	2000

## Dati Tecnici

Codice	Peso kg
SSCLAB100500000	4.9
SSCLAB100750000	5.8
SSCLAB100100000	6.75
SSCLAB100125000	7.65
SSCLAB100150000	8.6
SSCLAB100175000	9.5
SSCLAB100200000	10.4



## Photogallery



## Accessori correlati



### Staffa a soffitto per bracci CLAB 50 e 75

SSCLAB507500000

Staffa a soffitto in alluminio, lunghezze da mm500 a mm2000 per bracci CLAB50mm.



## **Prodotti correlati**

