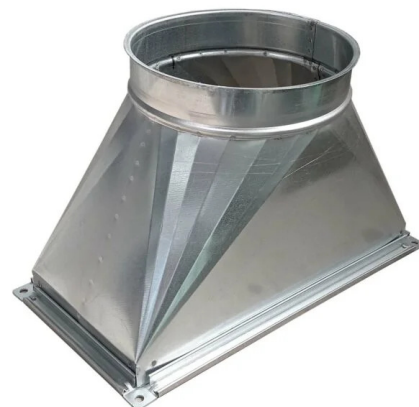


Bride ronde pour l'adaptation de l'évacuation de l'air sur la courbe du silencieux

COD: FLTNASCURSB0000

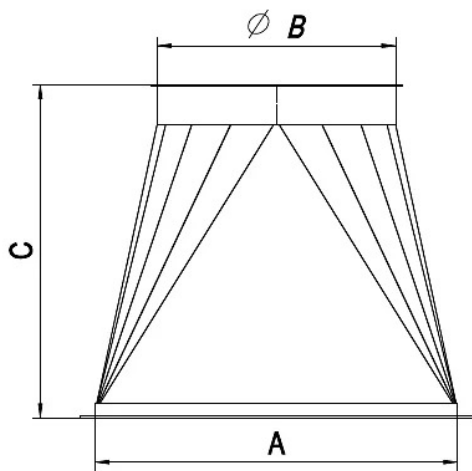


Bride ronde en tôle galvanisée de haute qualité, à fixer sur la sortie d'air verticale silencieuse pour le raccordement aux conduits d'évacuation.

Veillez préciser le diamètre lors de la commande.

Convient aux modèles de bancs d'aspiration SBA, SBC, SBV, SBF

Dimensions



Code	Ø B mm	C mm
FLTNASCURSBC100	250	300
FLTNASCURSBV100	250	300
FLTNASCURSBC150	300	300
FLTNASCURSBV150	300	300
FLTNASCURSBC200	400	300
FLTNASCURSBV200	300	300
FLTNASCURSBC300	450	300



Code	Ø B mm	C mm
FLTNASCURSBV300	400	300



Produits associés



Banc d'aspiration SBC avec ventilateur et filtres autonettoyants

SBC0000000000000

Le **banc aspirant SBC** est disponible en 4 tailles différentes allant de 1 à 3 mètres. Conçu pour aspirer les fumées et les poussières pendant les opérations professionnelles qui produisent des émissions dangereuses pour les opérateurs et l'environnement de travail car très volatiles. Cette version est adaptée à une utilisation intensive grâce aux **filtres à cartouches avec nettoyage à air comprimé**, qui garantissent le rétablissement de l'efficacité maximale de filtration en fin de cycle et une longue durée dans le temps.



Banc d'aspiration SBV avec ventilateur et filtres intégrés

SBV0000000000000

Le **banc d'aspiration SBV** est conçu pour protéger l'opérateur des fumées et des poussières volatiles émises par les procédés professionnels tels que le soudage, l'ébavurage, le ponçage ou le meulage des métaux dans l'industrie métallurgique, les fonderies et tous les secteurs où sont effectués des traitements de surface avec des abrasifs secs. Il est également utilisé pour le nettoyage des pièces ou le soufflage des pièces avec l'émission de poussière associée.

Dans cette version, le banc d'aspiration est prêt à l'emploi, aucun ventilateur ou filtre externe ni aucun raccordement électrique n'est nécessaire car l'interrupteur marche/arrêt est déjà équipé d'une fiche triphasée.

La version de base du banc, se référant aux prix du tableau ci-dessous, est déjà fournie complète avec table aspirante, disjoncteur on/off câblé au moteur et pieds réglables.

Accessoires: vous pouvez personnaliser le banc en fonction de vos exigences de production en choisissant parmi les différents accessoires disponibles en bas de page, ou en contactant l'un de nos consultants qui vous conseillera sur la façon de configurer le système, par exemple en ajoutant les cloisons latérales présentées sur la photo.

