

# Ventilatori assiali AFPX ATEX su pannello

Settori: [Ventilazione](#),

Applicazioni: [Fissa](#)

Problematiche: [Odori](#), [Esalazioni COV](#)

COD: AFPX000000000000



I ventilatori assiali su pannello serie AFPX con motore trifase sono certificati ATEX e sono disponibili in una vasta gamma di modelli sviluppati per fornire un ampio range di prestazioni e sono la soluzione ideale per la ventilazione di locali a rischio esplosione come ad esempio le aree di carica batterie muletti, quelle di stoccaggio vernici o altri prodotti chimici infiammabili.

## Approfondimento

### Costruzione

I ventilatori AFPX in versione aspirante includono:

- Pannello quadro con convogliatore a basso profilo in alluminio non verniciato
- Motore con corpo e scudi in alluminio certificati ATEX
- Supporto motore in rete antinfortunistica verniciata con polveri epossidiche nere RAL 9005 con classe di resistenza alla corrosione
- C5M
- Girante a sei pale in alluminio e raggiera in acciaio zincato
- Rete di protezione antinfortunistica lato motore in filo di acciaio protetta contro gli agenti atmosferici, realizzata secondo normativa UNI EN 294
- Equilibratura statica e dinamica secondo normativa UNI/ISO 1940/BS 6861 - 1
- Flusso aria da motore a girante
- Tensione di alimentazione trifase: Volt 400 Hz 50/60

### Qualità superiore

100% made in Italy - Certificazione CE secondo la dir. macchine - manuale uso manutenzione in Italiano - Garanzia Italiana

### Riferimenti normativi:

- Norma UNI EN 1127-1: Atmosfere esplosive. Prevenzione dell'esplosione e protezione contro l'esplosione. Concetti fondamentali e metodologia
- Norma CEI EN 31-30 (EN 60079-10) - classificazione dei luoghi pericolosi e s.m.

Questi ventilatori sono per utilizzo professionale, caratterizzati da versatilità e qualità nei materiali utilizzati. La ventola prevede un robusto mozzo in fusione d'alluminio per il fissaggio delle pale, profilate mediante stampaggio di diversi materiali, aventi sempre l'obiettivo di sopportare elevati carichi di lavoro. Il motore è costruito seguendo standard internazionali garantendo così affidabilità ed a lungo termine.

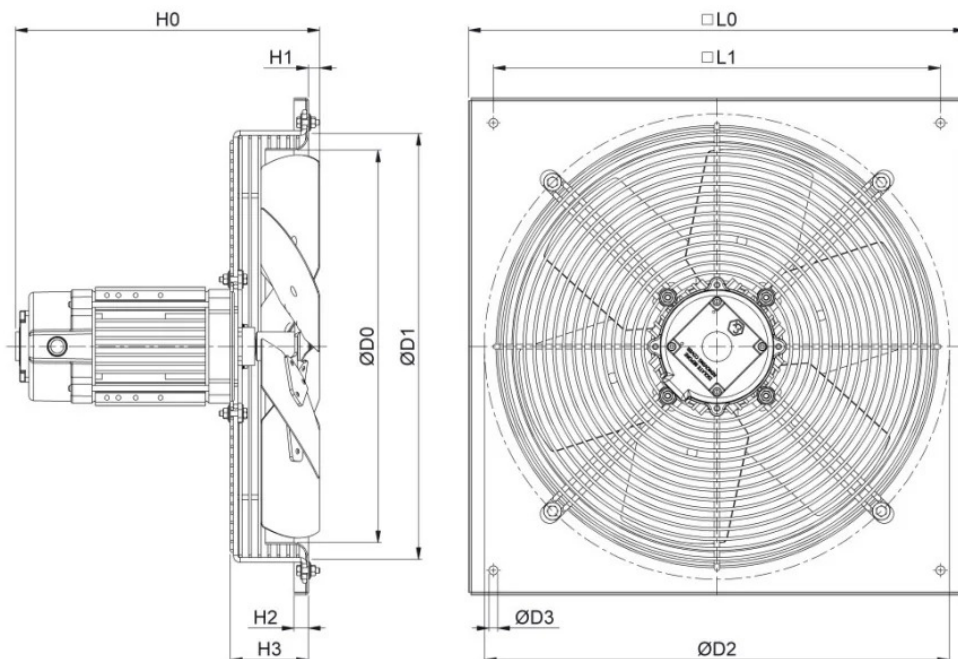




II 2G Ex-d IIC T4 Gb



## Dimensioni



Codice	L0	L1	ØD0	ØD1	ØD2	H0	H1	H2	H3	H4	Telaio	Mototre	Ø Girante	ØD3
	mm	mm	mm	mm	mm	mm	mm	mm	mm	mm	mm	mm	mm	mm
AFPX0254T000000	350	300	255	285	305	298	41	35	60	15	56		250	9
AFPX0314T000000	400	350	317	348	365	298	41	40	60	15	56		310	9
AFPX0354T000000	450	400	356	390	415	335	51	40	60	15	63		350	9
AFPX0404T000000	500	450	410	445	468	334	48	45	60	15	71		400	9
AFPX0454T000000	550	500	451	478	515	345	52	45	100	15	71		450	9
AFPX0504T000000	600	550	503	530	565	339	46	45	100	15	71		500	9
AFPX0202T000000	300	250	203	225	245	293	36	30	60	15	56		200	9
AFPX0252T000000	350	300	255	285	305	333	48	35	60	15	63		250	9
AFPX0312T000000	400	350	317	348	365	334	47	40	60	15	71		310	9
AFPX0406T000000	500	450	410	445	468	334	50	45	60	15	63		400	9
AFPX0456T000000	550	500	451	478	515	345	52	45	100	15	71		450	9
AFPX0506T000000	600	550	503	530	565	353	60	45	100	15	71		500	9
AFPX0566T000000	680	630	559	597	700	347	54	45	100	15	71		560	9
AFPX0636T000000	730	680	634	673	750	343	51	50	100	15	71		630	9
AFPX0568T000000	680	630	559	597	700	353	60	45	100	15	71		560	9
AFPX0638T000000	730	680	634	673	750	349	56	50	100	15	71		630	9



## Dati Tecnici

Codice	Potenza kW	Pressione utile Pa	Peso kg	Temperatura esercizio °C	Alimentazione V	Alimentazione Hz	Protezione ATEX	Q max mc/h	Telaio
AFPX0254T000000	0,09	40	6.7	-40 + 60	3~400 Y	50	Exd IIC 2G T4	1025	56
AFPX0314T000000	0,09	62	7	-40 + 60	3~400 Y	50	Exd IIC 2G T4	1950	56
AFPX0354T000000	0,23	82	10.7	-40 + 60	3~400 Y	50	Exd IIC 2G T4	2930	63
AFPX0404T000000	0,50	108	12.2	-40 + 60	3~400 Y	50	Exd IIC 2G T4	4200	71
AFPX0454T000000	0,65	131	13	-40 + 60	3~400 Y	50	Exd IIC 2G T4	5900	71
AFPX0504T000000	0,65	164	14	-40 + 60	3~400 Y	50	Exd IIC 2G T4	5800	71
AFPX0202T000000	0,14	104	6.3	-40 + 60	3~400 Y	50	Exd IIC 2G T4	925	56
AFPX0252T000000	0,30	162	9.2	-40 + 60	3~400 Y	50	Exd IIC 2G T4	2750	63
AFPX0312T000000	0,88	267	10.5	-40 + 60	3~400 Y	50	Exd IIC 2G T4	4020	71
AFPX0406T000000	0,27	44	11	-40 + 60	3~400 Y	50	Exd IIC 2G T4	2790	63
AFPX0456T000000	0,39	56	13	-40 + 60	3~400 Y	50	Exd IIC 2G T4	3890	71
AFPX0506T000000	0,50	68	14	-40 + 60	3~400 Y	50	Exd IIC 2G T4	5400	71
AFPX0566T000000	0,50	86	16	-40 + 60	3~400 Y	50	Exd IIC 2G T4	6800	71
AFPX0636T000000	0,50	104	17	-40 + 60	3~400 Y	50	Exd IIC 2G T4	6830	71
AFPX0568T000000	0,31	50	16	-40 + 60	3~400 Y	50	Exd IIC 2G T4	5800	71
AFPX0638T000000	0,31	57	17	-40 + 60	3~400 Y	50	Exd IIC 2G T4	5200	71



## Photogallery

