

# Ventilateurs axiaux encastrables

## AFPX ATEX

🔧 Secteurs [Ventilation](#),

🔧 Applications : [Fixe](#)

🔧 Questions [Odeurs, Fumées de COV](#)

COD: AFPX000000000000



Les ventilateurs axiaux encastrables de la série AFPX avec moteur triphasé sont certifiés ATEX et sont disponibles dans une large gamme de modèles développés pour fournir une large gamme de performances et sont la solution idéale pour la ventilation des locaux à risque d'explosion tels que les zones de chargement de batteries de chariots élévateurs, les zones de stockage de peinture ou d'autres produits chimiques inflammables.

## Description approfondie

### Construction

Les ventilateurs AFPX en version aspirante comprennent

- Panneau carré avec convoyeur surbaissé en aluminium non peint
- Moteur avec corps et flasques en aluminium certifié ATEX
- Support moteur en poudre époxy noire RAL 9005 Grille moteur avec classe de résistance à la corrosion
- C5M
- Roue à six pales en aluminium et rayons en acier galvanisé
- Grille de sécurité en fil d'acier protégée contre les intempéries du côté du moteur, fabriquée conformément à la norme UNI EN 294
- Equilibrage statique et dynamique selon UNI/ISO 1940/BS 6861 - 1
- Flux d'air du moteur à la roue
- Tension d'alimentation triphasée : Volts 400 Hz 50/60

### Qualité supérieure

100% made in Italy - Certification CE selon la directive machine - Manuel d'utilisation en italien - Garantie italienne

### Références normatives

- Norme UNI EN 1127-1 : Atmosphères explosives. Prévention et protection contre l'explosion. Concepts de base et méthodologie
- Norme CEI EN 31-30 (EN 60079-10) - classification des lieux dangereux, etc.

Ces ventilateurs sont destinés à un usage professionnel et se caractérisent par leur polyvalence et la qualité des matériaux utilisés. Le ventilateur est doté d'un robuste moyeu en fonte d'aluminium pour la fixation des pales, qui sont profilées par moulage de différents matériaux, toujours dans le but de résister à des charges de travail élevées. Le moteur est construit selon les normes internationales, ce qui garantit une fiabilité à long terme.

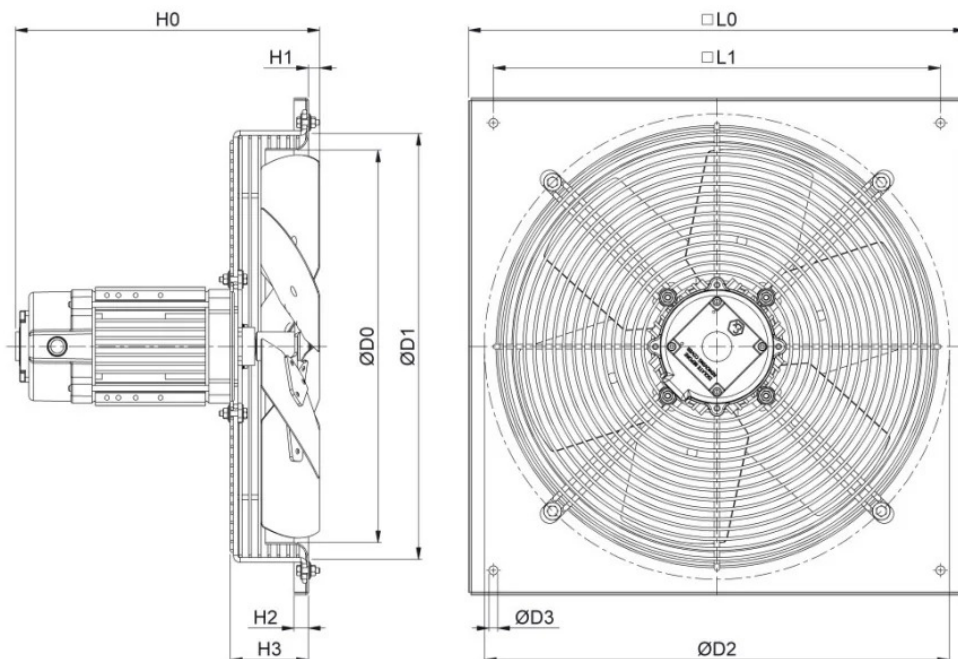




**II 2G Ex-d IIC T4 Gb**



## Dimensions



Code	L0 mm	L1 mm	ØD0 mm	ØD1 mm	ØD2 mm	H0 mm	H1 mm	H2 mm	H3 mm	H4 mm	Motore châssis mm	Ø de la roue mm	ØD3 mm
AFPX0254T000000	350	300	255	285	305	298	41	35	60	15	56	250	9
AFPX0314T000000	400	350	317	348	365	298	41	40	60	15	56	310	9
AFPX0354T000000	450	400	356	390	415	335	51	40	60	15	63	350	9
AFPX0404T000000	500	450	410	445	468	334	48	45	60	15	71	400	9
AFPX0454T000000	550	500	451	478	515	345	52	45	100	15	71	450	9
AFPX0504T000000	600	550	503	530	565	339	46	45	100	15	71	500	9
AFPX0202T000000	300	250	203	225	245	293	36	30	60	15	56	200	9
AFPX0252T000000	350	300	255	285	305	333	48	35	60	15	63	250	9
AFPX0312T000000	400	350	317	348	365	334	47	40	60	15	71	310	9
AFPX0406T000000	500	450	410	445	468	334	50	45	60	15	63	400	9
AFPX0456T000000	550	500	451	478	515	345	52	45	100	15	71	450	9
AFPX0506T000000	600	550	503	530	565	353	60	45	100	15	71	500	9
AFPX0566T000000	680	630	559	597	700	347	54	45	100	15	71	560	9
AFPX0636T000000	730	680	634	673	750	343	51	50	100	15	71	630	9
AFPX0568T000000	680	630	559	597	700	353	60	45	100	15	71	560	9
AFPX0638T000000	730	680	634	673	750	349	56	50	100	15	71	630	9



## Données techniques

Code	Puissance kW	Pression utile Pa	Poids kg	Température de fonctionnement °C	Alimentation électrique V	Alimentation électrique Hz	Protection ATEX	Q max mc/h	Cadre
AFPX0254T000000	0,09	40	6.7	-40 + 60	3~400 Y	50	Exd IIC 2G T4	1025	56
AFPX0314T000000	0,09	62	7	-40 + 60	3~400 Y	50	Exd IIC 2G T4	1950	56
AFPX0354T000000	0,23	82	10.7	-40 + 60	3~400 Y	50	Exd IIC 2G T4	2930	63
AFPX0404T000000	0,50	108	12.2	-40 + 60	3~400 Y	50	Exd IIC 2G T4	4200	71
AFPX0454T000000	0,65	131	13	-40 + 60	3~400 Y	50	Exd IIC 2G T4	5900	71
AFPX0504T000000	0,65	164	14	-40 + 60	3~400 Y	50	Exd IIC 2G T4	5800	71
AFPX0202T000000	0,14	104	6.3	-40 + 60	3~400 Y	50	Exd IIC 2G T4	925	56
AFPX0252T000000	0,30	162	9.2	-40 + 60	3~400 Y	50	Exd IIC 2G T4	2750	63
AFPX0312T000000	0,88	267	10.5	-40 + 60	3~400 Y	50	Exd IIC 2G T4	4020	71
AFPX0406T000000	0,27	44	11	-40 + 60	3~400 Y	50	Exd IIC 2G T4	2790	63
AFPX0456T000000	0,39	56	13	-40 + 60	3~400 Y	50	Exd IIC 2G T4	3890	71
AFPX0506T000000	0,50	68	14	-40 + 60	3~400 Y	50	Exd IIC 2G T4	5400	71
AFPX0566T000000	0,50	86	16	-40 + 60	3~400 Y	50	Exd IIC 2G T4	6800	71
AFPX0636T000000	0,50	104	17	-40 + 60	3~400 Y	50	Exd IIC 2G T4	6830	71
AFPX0568T000000	0,31	50	16	-40 + 60	3~400 Y	50	Exd IIC 2G T4	5800	71
AFPX0638T000000	0,31	57	17	-40 + 60	3~400 Y	50	Exd IIC 2G T4	5200	71



## Galerie de photos

