

Hotte rectangulaire 570×470 mm

🔗 Secteurs

🔗 Applications : **Fixe**

🔗 Questions **Médical**

COD: CAPPARET5704700



Hotte d'aspiration rectangulaire transparente 570×470 mm pour bras H/B/C LAB100 mm

Description approfondie

La hotte rectangulaire permet de couvrir une grande surface, ce qui la rend adaptée à l'extraction de gaz très volatils. Elle peut être positionnée sur le dessus ou sur le côté.

Fournie avec un tube en aluminium pour le couplage du bras.

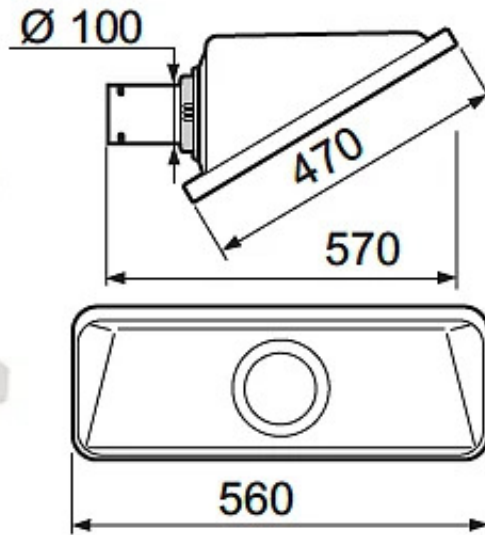
Matériau: PMMA

Poids: 450 g

Longueur: 570×470 mm

Température de fonctionnement: -15°C / + 80°C





Accessoires connexes



350VX hotte circulaire à dôme transparent diam. 350 mm

CAPPA350VX00000

La hotte à dôme transparent est adaptée aux gaz plus légers avec une plus grande dispersion des contaminants, sans entraver la visibilité.



Hotte circulaire à dôme transparent 500VX diam. 500 mm

CAPPA500VX00000

Hotte d'aspiration transparente en version surdimensionnée.



Hotte rectangulaire 350x300 mm

CAPPARET3503000

Hotte rectangulaire transparente 350x300 mm pour bras B/C/H LAB 50/75 mm.



Hotte plat transparent 300x200mm

CAPPAPIA3002000

Hotte d'aspiration rectangulaire transparente 300x200mm pour bras LAB H/B/C diam. 50 et 75mm.



Hotte circulaire en aluminium laqué diam. 250 mm

CAPCIRC250ALL00

Hotte circulaire diam 250 mm en aluminium laqué pour bras LAB C/H/B.



Produits associés



Aspirateur de purification mobile pour fumées et micropoussières VLAB400

VLAB400M13501H0

Aspirateur de purification mobile pour fumées et micropoussières de laboratoire **VLAB 400**, à haut débit, complet avec bras de diam. 100mm, longueurs 1350mm et filtration intégrée HEPA H14.



Bras d'aspiration de laboratoire BLAB 50/75mm pour montage sur table

BLAB50750000000

Le **bras de laboratoire BLAB** est conçu pour l'aspiration localisée dans les lieux de travail où une grande mobilité est requise, par exemple dans les laboratoires chimiques, les universités, les écoles, les industries chimiques, pharmaceutiques et électroniques.

NB : hotte exclue, à choisir parmi les accessoires.



Bras d'aspiration de laboratoire HLAB 50/75/100mm pour montage mural

HLAB50751000000

Le **bras de laboratoire HLAB** est conçu pour l'extraction localisée dans les lieux de travail où une grande mobilité est requise, par exemple dans les laboratoires chimiques, les universités, les écoles, les industries chimiques, pharmaceutiques et électroniques.

NB : hotte exclue, à choisir parmi les accessoires.



Bras d'aspiration de laboratoire CLAB 50/75/100mm pour montage au plafond

CLAB50751000000

Le **bras de laboratoire CLAB** est conçu pour l'aspiration localisée dans les lieux de travail où une grande mobilité est requise, par exemple dans les laboratoires chimiques, les universités, les écoles, les industries chimiques, pharmaceutiques et électroniques.

NB : hotte exclue, à choisir parmi les accessoires.

