

# Ventilateurs axiaux à panneaux SEQ

📌 Secteurs [Ventilation](#),

📌 Applications : [Fixe](#)

📌 Questions [Chaleur, Fumées](#)



COD: SEQ000000000000

Les **ventilateurs axiaux** muraux sont des ventilateurs idéaux pour les applications nécessitant des débits d'air élevés et une installation murale ou sur panneau. Par exemple : ventilation d'entrepôts, de gymnases, d'usines, de parkings, d'élevages, refroidissement d'équipements électriques et frigorifiques, etc.

## Description approfondie

Les **ventilateurs encastrables SE** sont destinés à un usage professionnel et se caractérisent par leur polyvalence et la qualité des matériaux utilisés dans la production. Le ventilateur est doté d'un robuste moyeu en fonte d'aluminium pour la fixation des pales, qui sont profilées par moulage de différents matériaux, toujours dans le but de supporter des charges de travail élevées. Le moteur est construit selon les normes internationales, ce qui garantit une fiabilité à long terme.

### Structure

- Cadre carré avec un grand rayon d'entrée protégé contre les intempéries
- Roue avec aubes à profil aérodynamique en technopolymère haute résistance et moyeu en fonte d'aluminium
- Protecteur de sécurité côté moteur en fil d'acier protégé contre les intempéries, fabriqué conformément à la norme UNI EN 294
- Equilibrage statique et dynamique selon la norme UNI/ISO 1940/BS 6861 - 1i
- Moteur asynchrone triphasé ou monophasé, rendement EEF 1 et 2, adapté au fonctionnement avec régulation de vitesse, protection IP 55, isolation classe F, service S1, exécution 5, conforme aux spécifications IEC/ EEC (UNEL-MEC)
- Débit d'air du moteur à la roue
- Tension d'alimentation disponible monophasée Volts 230 Hz 50 (réglable avec régulateur) ou triphasée Volts 230/400 Hz 50 (réglable avec onduleur)

### Accessoires de l'appareil

- Filet de sécurité à l'intérieur
- Obturateur à gravité
- Entretoise
- Régulateur de vitesse monophasé
- Onduleur

### Installation simple

1. Percer un trou circulaire d'un diamètre supérieur de 50 mm au diamètre nominal de la roue
2. Fixer le ventilateur à l'aide des 4 trous situés dans les coins du panneau, avec des chevilles ou des vis traversantes

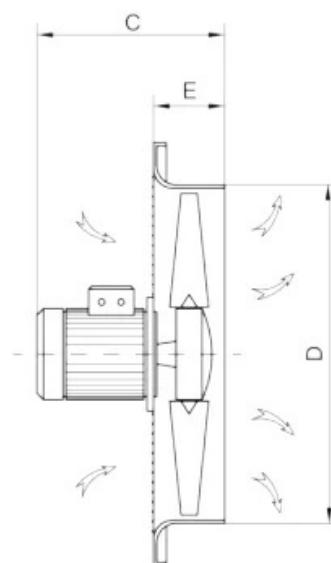
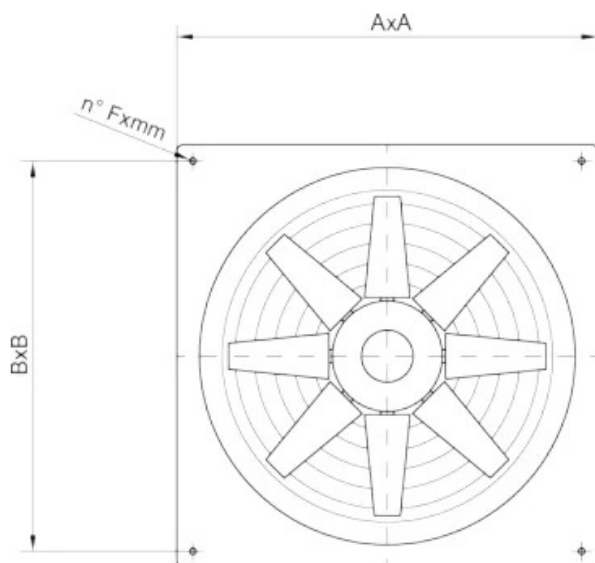
Description complète dans le manuel à l'intérieur de la boîte en carton

### Qualité supérieure

- 100% fabriqué en Italie
- Certification CE conformément à la directive sur les machines
- Manuel d'entretien en italien
- Garantie italienne



## Dimensions



| Code            | C<br>mm | D<br>mm | E<br>mm | AxA<br>mm | BxB<br>mm | no. Fxmm      |
|-----------------|---------|---------|---------|-----------|-----------|---------------|
| SE●254M00000000 | 270     | 260     | 90      | 340       | 300       | diamètre 4x10 |
| SE●314M00000000 | 320     | 310     | 110     | 390       | 350       | diamètre 4x10 |
| SE●354M00000000 | 320     | 360     | 110     | 440       | 400       | diamètre 4x10 |
| SE●404M00000000 | 320     | 410     | 110     | 500       | 450       | diamètre 4x10 |
| SE●454M00000000 | 340     | 460     | 110     | 560       | 510       | diamètre 4x10 |
| SE●504M00000000 | 365     | 510     | 110     | 650       | 580       | diamètre 4x10 |
| SE●254T00000000 | 270     | 260     | 90      | 340       | 300       | diamètre 4x10 |
| SE●314T00000000 | 320     | 310     | 110     | 390       | 350       | diamètre 4x10 |
| SE●354T00000000 | 320     | 360     | 110     | 440       | 400       | diamètre 4x10 |
| SE●404T00000000 | 320     | 410     | 110     | 500       | 450       | diamètre 4x10 |
| SE●454T00000000 | 340     | 460     | 110     | 560       | 510       | diamètre 4x10 |
| SE●504T00000000 | 365     | 510     | 110     | 650       | 580       | diamètre 4x10 |
| SE●564T00000000 | 380     | 570     | 130     | 700       | 630       | diamètre 4x10 |
| SE●506T00000000 | 365     | 510     | 110     | 650       | 580       | diamètre 4x10 |
| SE●566T00000000 | 380     | 570     | 130     | 700       | 630       | diamètre 4x10 |
| SE●636T00000000 | 400     | 640     | 130     | 800       | 730       | diam. 4x12    |
| SE●716T00000000 | 460     | 710     | 130     | 850       | 800       | diam. 4x12    |

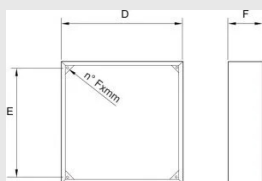


## Données techniques

| Code            | Puissance kW | Débit nominal m <sup>3</sup> / h | Bruit Db (A) | Alimentation électrique Hz | Moteur | Tension V | Poteaux |
|-----------------|--------------|----------------------------------|--------------|----------------------------|--------|-----------|---------|
| SE0254M00000000 | 0,04         | 1500                             | 47           | 47                         | 56A    | 220       | 4       |
| SE0314M00000000 | 0,09         | 2480                             | 50           | 52                         | 56B    | 220       | 4       |
| SE0354M00000000 | 0,12         | 3500                             | 54           | 57                         | 63A    | 220       | 4       |
| SE0404M00000000 | 0,18         | 5250                             | 59           | 62                         | 63B    | 220       | 4       |
| SE0454M00000000 | 0,25         | 6980                             | 65           | 65                         | 71A    | 220       | 4       |
| SE0504M00000000 | 0,55         | 9000                             | 66           | 69                         | 80A    | 220       | 4       |
| SE0254T00000000 | 0,04         | 1500                             | 47           | 47                         | 56A    | 400       | 4       |
| SE0314T00000000 | 0,09         | 2480                             | 50           | 52                         | 56B    | 400       | 4       |
| SE0354T00000000 | 0,12         | 3500                             | 54           | 57                         | 63A    | 400       | 4       |
| SE0404T00000000 | 0,18         | 5250                             | 59           | 62                         | 63B    | 400       | 4       |
| SE0454T00000000 | 0,25         | 6980                             | 65           | 65                         | 71A    | 400       | 4       |
| SE0504T00000000 | 0,55         | 9000                             | 66           | 69                         | 80A    | 400       | 4       |
| SE0564T00000000 | 0,75         | 13000                            | 67           | 72                         | 80B    | 400       | 4       |
| SE0506T00000000 | 0,18         | 6200                             | 55           | 59                         | 71A    | 400       | 6       |
| SE0566T00000000 | 0,25         | 8800                             | 58           | 62                         | 71B    | 400       | 6       |
| SE0636T00000000 | 0,37         | 12400                            | 63           | 66                         | 80A    | 400       | 6       |
| SE0716T00000000 | 0,75         | 16000                            | 65           | 67                         | 90S    | 400       | 6       |



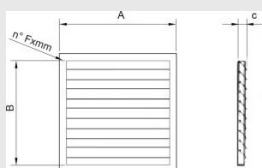
## Accessoires connexes



### Entretoise pour la fixation des ventilateurs SEQ sur des murs minces

DISSEQ000000000

Entretoise rectangulaire pour le montage sur des murs fins pour les ventilateurs modèle SEQ.



### Amortisseur de gravité pour les ventilateurs axiaux SEQ

SERSEQ000000000

Le registre à gravité du ventilateur axial SEQ empêche les pertes de chaleur lorsque le ventilateur est arrêté, la pluie, le vent et les oiseaux d'entrer.



### Inverter triphasé TOSHIBA série VFS15 400V

IVTO154004PL1W0

La gamme Toshiba se distingue sur le marché par sa fiabilité, l'innovation technologique des solutions adoptées et est conçue pour garantir les meilleures performances dans le respect total des normes internationales.



### Régulateur de vitesse monophasé pour les ventilateurs

REGVELMONO00000

Les régulateurs de vitesse sont idéaux pour contrôler les moteurs monophasés des ventilateurs axiaux ou centrifuges, des ventilateurs à simple ou double flux ou des ventilateurs en caisson.



## Produits associés



### Déstratificateur ASTRA

ASTRA0000000000

Les déstratificateurs ASTRA **augmentent l'efficacité du système de chauffage** en empêchant l'accumulation d'air chaud dans les parties supérieures des bâtiments. Le ventilateur redirige la chaleur vers le bas, réduisant ainsi la perte de chaleur et empêchant la perte de chaleur vers l'extérieur. Le résultat est un chauffage rapide du bâtiment, ce qui permet de réaliser des économies d'énergie grâce à une meilleure efficacité globale du système.



### Ventilateur axial à haut débit SEQA1400

SEQA1400000000

**Ventilateurs axiaux à haut débit** convenant à une installation murale ou suspendue pour **créer un climat intérieur uniforme et recirculer l'air dans les bâtiments commerciaux et industriels, le bétail, les étables et les serres.**



### Ventilateur de plafond industriel HVLS à 5 pales APBG5

SMHS0000000000

APBG5 Ventilateur de plafond industriel à 5 pales

- 5 pales Aluminium extrudé anodisé résistant à la corrosion Section constante
- Cône de distribution d'air surdimensionné
- Moteur EC triphasé sans balais avec système électronique intégré et filtres CEM
- 3 tailles avec des diamètres de 3,6m / 5,4m / 7,3m
- Débit d'air jusqu'à 438 818 m<sup>3</sup>/h (AMCA230-99)
- 110 RPM Max
- Pot. Max Abs. 0,75 kW



### Ventilateur de plafond industriel HVLS à 5 pales APBG5S

SWHS0000000000

HVLS Ventilateur de plafond industriel à 5 pales APBG5S

- 5 pales profilées en aluminium extrudé
- Cône de distribution d'air étroit
- Moteur EC triphasé sans balais avec système électronique intégré et filtres CEM 3
- Dimensions avec diamètres 4m / 5m / 6m
- Débit d'air jusqu'à 529 464 m<sup>3</sup>/h (AMCA230-99)
- 120 RPM Max
- Puissance Max Abs. 1,4 kW
- Adapté au service continu S1



## Ventilateur de plafond industriel à 3 pales HVLS3

SLHS00000000000

Ventilateurs de plafond industriels HVLS à 3 pales.

- 3 pales extrudées en aluminium anodisé résistant à la corrosion
- Moteur EC triphasé sans balais précâblé avec système électronique intégré et filtres EMC3
- Dimensions avec diamètres 2,4m / 3m / 3,6m
- Débit d'air jusqu'à 134 271 m<sup>3</sup>/h (AMCA230-99)200
- Vitesse de rotation max
- Pot. Max Abs. 0,7 kW
- Convient pour le service continu S1.

