

Aspirateur de fumée et de poussière DFC11BR3M avec filtres autonettoyants et bras

📌 Secteurs [Soudage, Ponçage, Meulage, Soufflage de poudre,](#)

📌 Applications : [Mobile](#)

📌 Questions [Poudres](#)

COD: DFC11BR3M000000



L'aspirateur mobile de fumées et de poussières DFC est conçu pour l'extraction et la filtration des fumées et même des micropoussières très fines et volatiles générées lors des processus de traitement de surface sur les métaux ou les matériaux composites.



Description approfondie

L'aspirateur mobile de fumées et de poussières DFC est conçu pour l'extraction et la filtration des fumées et même des micropoussières très fines et volatiles générées lors des processus de traitement de surface sur les métaux ou les matériaux composites :

- Soudage
- Meulage
- Ébavurage
- Ponçage
- Roulage
- Découpage

Grâce à ses dimensions compactes, ses roues et ses poignées, il peut être facilement déplacé à proximité des travaux à effectuer et aspirer les fumées grâce à son tube rigide.

AVANTAGES

- Aspiration rapide des fumées et poussières à proximité de la source grâce au débit élevé
- Mobile : permet d'atteindre différents points de soudure
- Bac de récupération des poussières et copeaux positionné sur la partie passante de la machine, avec sac en nylon sur demande
- Filtration avec filtre à cartouche en polyester ou antistatique $\geq 99\%$
- Nettoyage automatique du filtre avec lavage à l'air comprimé, pour une économie d'énergie maximale et une longue durée de vie de l'élément filtrant
- Alimentation électrique monophasée de 1100W pouvant être connectée n'importe où avec une simple prise industrielle
- Peu d'entretien grâce au nettoyage automatique du filtre

CARACTÉRISTIQUES TECHNIQUES

- Construction robuste en tôle galvanisée
- Surface filtrante de 20 m² avec des cartouches en polyester/antistatique ;
- Nettoyage automatique par air comprimé ;
- Ventilateur monophasé intégré de 1,1 ;
- Tiroir de récupération pratique ;
- Interrupteur marche/arrêt de l'aspiration ;
- Minuterie réglable pour le nettoyage du filtre ;
- Prise électrique monophasée ;
- Poignées pour une manipulation aisée.

CONSTRUCTION

- Construction compacte et maniable ;
- Filtration à cartouche avec une efficacité de 99% et réintroduction de l'air dans la pièce ;
- Nettoyage automatique du filtre à air comprimé avec raccordement embarqué et évacuation des condensats
- Panneau de contrôle embarqué avec prise monophasée prête à l'emploi ;
- Bras rigide rouge autoportant de 3 m diam. 160 mm avec hotte aspirante de grande capacité et poignée pour un positionnement aisé.





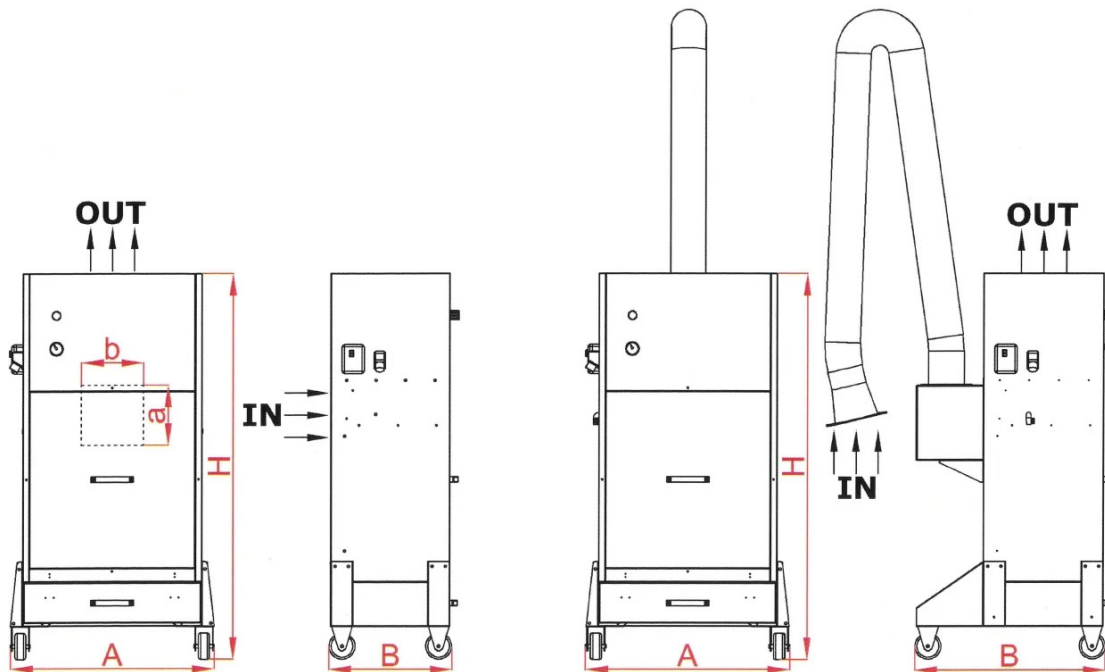
Avantages d'un achat avec leasing opérationnel en 12/24/36 ou 48 versements pratiques

- Aucun paiement anticipé à effectuer, aucun prorata.
- Premier versement en moyenne à 30 jours.
- Déduit totalement les frais de location pour les besoins de l'IRES sans aucune obligation découlant de la durée minimale du contrat prévue par l'U.T.
- Déduit totalement les redevances aux fins du PARI sans distinction entre le capital et les intérêts.
- Avantage Bâle 2 : grâce à la location, l'actif utilisé est " hors actif " et ne nécessite donc pas d'actifs correspondants.
- Assurance tous risques incluse dans les honoraires pour couvrir les éventuels sinistres.
- Taux fixe pour toute la durée de l'opération.

Partenaire *BCC Lease*



Dimensions



Code	Tiroir L	A mm	a mm	B mm	b mm	C mm	D mm	H mm	H1 mm	Ø mm
DFC11BR3M000000	70	810	270	540	280	920	870	1750	2650	160

Données techniques

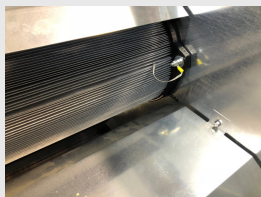
Code	Puissance kW	Débit nominal m ³ / h	Pression utile Pa	Bruit Db (A)	Surface du filtre m ²	Efficacité du filtrage %	Longueur du bras meters	Cartouches num.	Type de cartouche	Tiroirs (taille) L	Diamètre du bras mm
DFC11BR3M000000	1,1 - 220V	2000	1000	79	20	99%	3	2	Polyester ou antistatique	40	160



Galerie de photos



Accessoires connexes



Kit de filtres de rechange pour cartouches antistatiques pour DFC11

KITCARTPADFC110

Kit de filtre de rechange pour l'installation de cartouches antistatiques sur les purificateurs DFC11



Triple attache d100mm pour DFC

3X100ASPMFC1100

Raccord d'aspiration triple diam. 100 mm pour DFC11



Kit de trémie de dépoussiérage et de conteneur pour le purificateur DFC11

TRAMCONTDFC0000

Kit de trémie de dépoussiérage et de conteneur pour le purificateur DFC11.



Kit de filtre antistatique pour extracteur de poussières et de fumées

DFC11FILKITA000

Kit composé de n. 2 cartouches filtrantes antistatiques en polyester pour l'aspirateur de poussières et de fumées DFC.



Pièces de rechange



Kit de cartouches de remplacement pour DFC11

Remplacement original : No.1 paire de cartouches en polyester pour DFC11



Produits associés



Aspirateur de fumée et de poussière DFC11NBTX avec filtres autonettoyants

DFC11NBTX000000

L'aspirateur sur roues pour fumées et poussières de la série DFC est conçu pour l'aspiration et la filtration des fumées et même des micropoussières très fines et volatiles générées lors des processus de traitement de surface des métaux ou des matériaux composites.



Aspirateur de poussière DFC11NBM avec filtres autonettoyants sans bras

DFC11NBM000000

L'aspirateur sur roues pour fumées et poussières de la série DFC est conçu pour l'aspiration et la filtration des fumées et même des micropoussières très fines et volatiles générées lors des processus de traitement de surface sur les métaux ou les matériaux composites.



Aspirateur de fumée et de poussière DFC11BF3M avec filtres autonettoyants et bras superFLEX de 3m

DFC11BF3M000000

L'aspirateur mobile de fumées et de poussières DFC est conçu pour l'extraction et la filtration des fumées et même des micropoussières très fines et volatiles générées lors des processus de traitement de surface sur les métaux ou les matériaux composites.

