

Flangia tonda di adattamento scarico aria su curva silenziata per banchi SBC/SBV

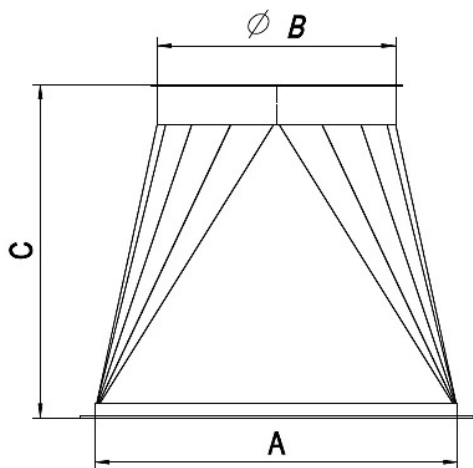
COD: FLTNASCURSB0000



Flangia tonda costruita in lamiera zincata di alta qualità, da fissare a uscita aria scarico silenziato verticale per collegamento a canali di espulsione.

Adatta a banchi aspiranti modello SBC e SBV

Dimensioni



Codice	Ø B mm	C mm
FLTNASCURSBC100	250	300
FLTNASCURSBV100	250	300
FLTNASCURSBC150	300	300
FLTNASCURSBV150	300	300
FLTNASCURSBC200	400	300
FLTNASCURSBV200	300	300
FLTNASCURSBC300	450	300
FLTNASCURSBV300	400	300



Prodotti correlati



Banco aspirante SBC con ventilatore e filtri autopulenti

SBC000000000000

Il **banco aspirante SBC** è disponibile in 4 diverse misure che vanno da 1 a 3 metri. Progettato per aspirare fumi e polveri durante le operazioni professionali che producono emissioni pericolose per gli operatori e per l'ambiente di lavoro in quanto molto volatili. Questa versione è adatta ad un utilizzo intensivo grazie ai **filtri a cartucce con pulizia ad aria compressa**, i quali garantiscono il ripristino della massima efficienza di filtrazione a fine ciclo e una lunga durata nel tempo.



Banco aspirante SBV con ventilatore e filtri integrati

SBV000000000000

Il **banco aspirante SBV** è progettato per proteggere l'operatore da fumi e polveri volatili emesse dalle lavorazioni professionali come saldatura, sbavatura, levigatura o molatura di metalli nell'industria metalmeccanica, nelle fonderie e in tutti quei settori dove vengono effettuati trattamenti superficiali con abrasivi a secco. Viene utilizzato anche per la pulizia dei pezzi o il soffiaggio di particolari con relativa emissione di polveri.

Il **banco aspirante è pronto all'uso**, non occorrono ventilatori o filtri esterni o collegamenti elettrici perché l'interruttore on/off è già dotato di spina trifase. Il banco in versione base, riferito ai prezzi della tabella sotto, viene già fornito completo di piano, frontale aspirante, interruttore magnetotermico on/off cablato al motore e piedini regolabili.

