

Controbasse in lamiera zincata per Torrini STCQ

COD: BASESTCQ0000000



Contro-base in lamiera zincata fornita di 4 zanche per garantire un valido ancoraggio del Torrino alla struttura sottostante.

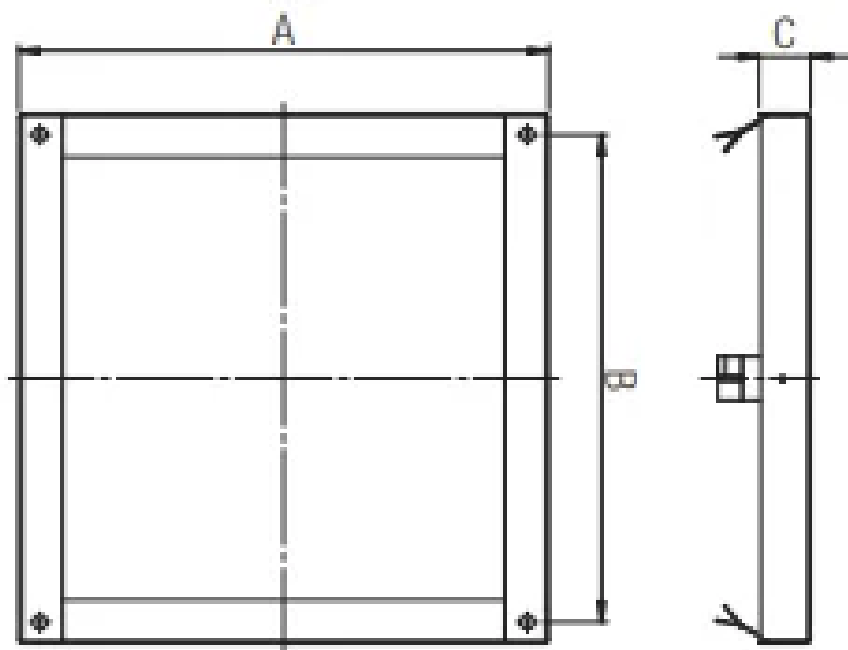
Approfondimento

Contro-base in lamiera zincata fornita di 4 zanche per garantire un valido ancoraggio del Torrino alla struttura sottostante.

Adatto per tutti i modelli STCQ monofase e trifase.



Dimensioni



Codice	Dimensioni mm
BASESTC●2000000	420x390x41,5 mm
BASESTC●4060000	530x490x41,5 mm
BASESTC●8010000	650x600x41,5 mm
BASESTC●1502000	790x740x41,5 mm



Prodotti correlati



Aspiratore da tetto a torrino centrifugo compatto STC●

STCQ00000000000

I ventilatori centrifughi compatti STC● per installazione a tetto a torrino sono a scarico orizzontale o verticale (con apposito accessorio) e adatti per estrarre aria direttamente o tramite canalizzazione in ambienti in cui è richiesta alta prevalenza per applicazioni commerciali e industriali quali fabbriche, palestre, strutture industriali, magazzini, cucine, ecc.

