

Extracteur de brouillard d'huile SOIL à bord de la machine

🔗 Secteurs [Usinage CNC](#),

🔗 Applications : [Fixe](#)

🔗 Questions [Brouillards d'huile](#)

COD: SOIL000000000000



Aspirateur monté sur machine SOIL pour les brouillards générés par l'huile entière ou les émulsions.

Description approfondie

SOIL est un aspirateur pour les brouillards générés par l'huile entière ou les émulsions dans les machines-outils, même en présence de particules.

Disponible en différentes tailles et avec des débits allant jusqu'à 3500 m³/h.

QUALITÉ et FIABILITÉ. Nous garantissons que chaque aspirateur est testé individuellement selon des procédures de contrôle strictes.

Un certificat de qualité et de fonctionnement est délivré pour chaque appareil.

Garantie de 24 mois - livré avec prise, bouchon et entretoises de levage.

Configurations et accessoires disponibles

- Post-filtre à cartouche pour micro-brouillards, vapeurs et fumées. Permet d'atteindre un niveau de filtration très élevé, jusqu'à 99,97 %
- Plaque de raccordement du tuyau d'aspiration.
- Tuyau d'aspiration en PVC.
- Tuyau de vidange Ø 25 mm.
- Colliers de serrage.



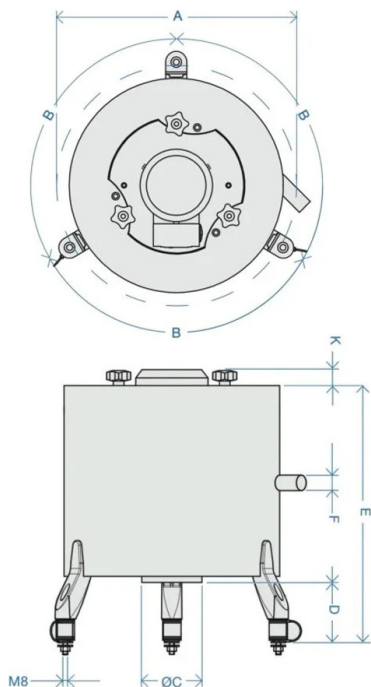


Principe de fonctionnement simple et efficace

Les brouillards huileux sont aspirés dans la préchambre (A) et grâce à la force centrifuge générée par une turbine, les particules d'huile sont atomisées puis coalescent et reviennent à l'état liquide, en exploitant le principe de coalescence. Les plus petites particules en suspension dans l'air sont filtrées par un filtre mécanique à haute efficacité, tandis que l'huile à l'état liquide est renvoyée vers le CNC pour être réutilisée grâce à un manchon de vidange latéral



Dimensions



Code	A mm	B mm	Ø C mm	D mm	E mm	H mm	I mm	L mm	Ø F mm	Ø G mm	J mm
SOIL25000000000	330	120	78	98	388	314	700	99	25	254	93
SOIL50000000000	400	120	98	98	418	314	730	118	25	315	113
SOIL10000000000	490	120	148	88	508	435	930	168	25	380	163
SOIL20000000000	530	120	148	88	558	435	950	168	25	380	163
SOIL30000000000	560	120	198	88	658	350	1025	223	25	460	218

Données techniques

Code	Diamètre mm	Puissance W	Débit nominal m ³ / h	Bruit Db (A)	Poids kg	Vitesse de rotation rpm
SOIL25000000000	80	90	330	58	10	2900
SOIL50000000000	100	250	700	68	14	2900
SOIL10000000000	150	550	1500	70	29	2800
SOIL20000000000	150	1100	2200	73	29	2900
SOIL30000000000	200	1150	3450	75	54	2900



Données techniques

Code	Efficacité du filtrage %	Ø du tuyau mm
SOIL00000000000	99,97	25



Galerie de photos



Accessoires connexes



Contrôle de l'encrassement du filtre SOIL

MONITSOIL0000000

Le kit MSOIL est capable de détecter l'état de colmatage progressif de l'aspirateur, en fournissant trois signaux visuels différents

- VERT : Filtrés propres ;
- JAUNE : Pré-clogging
- Rouge : Clogging.



Post-filtre SOIL haute efficacité 99,97%

CARTSOIL0000000

Filtre secondaire à haute efficacité pour les micro-brouillards, les vapeurs et les fumées, pour les aspirateurs de la série SOIL



Pièces de rechange



Filtre de remplacement pour l'extracteur de brouillard d'huile SOIL

Filtre de remplacement pour l'extracteur de brouillard d'huile SOIL



Cartouche de post-filtre consommable de remplacement SOIL 99,97%

