

Aspiratore fumi di saldatura alta pressione GTC1A22

- Settori: **Saldatura**,
- Applicazioni: **Mobile**
- Problematiche: **Fumi**

COD: GTC1A2200000000



Aspiratore fumi di saldatura mobile carrellato GTC1A22 con filtrazione ad abbattimento micrometrico integrata, per l'aspirazione ottimale ad alta pressione dei fumi attraverso due torce aspiranti di saldatura in contemporanea o da altre applicazioni che richiedono tubazioni di ridotta sezione.

Approfondimento

Aspiratore fumi di saldatura ad alta pressione con filtrazione integrata (abbattimento micrometrico 97-98% a 0.3micron) da collegare a max n.2 torce aspiranti della linea SAT, specifico per impiego industriale in funzionamento continuo (duty cycle del 100%) grazie alla robusta soffiante / turbina in alluminio con motore trifase di primaria marca. L'aspiratore è progettato per funzionamento in modalità manuale o automatica; in quest'ultima l'aspiratore si attiva e, mediante un temporizzatore, si disattiva in sincrono con il ciclo di saldatura.

- La massima distanza, lunghezza del tubo, tra il punto di aspirazione e il punto di produzione dei fumi è di 20-25m.
- Soluzione ideale per una o due postazioni di saldatura e re immissione dei fumi in ambiente (ove permesso visto il grado di filtrazione 98% a 0,3 μ in classe 10) oppure direttamente con espulsione all'esterno.
- L'attivazione automatica in fase di innesco arco lo rende completamente automatico senza perdite di tempo.

Costruzione

- Tutta la struttura è realizzata in un telaio con estrusi in alluminio e tamponata con pannelli presso piegati in lamiera e verniciati
- a polvere. Garantisce un grado di protezione IP55.
- la camera di alloggiamento dei pre-filtri è realizzata a tenuta in lamiera 20/10 e di dimensioni
- atte a creare un plenum di rallentamento dell'aria per ottenere corretta velocità di attraversamento dei filtri
- Completo di quadro elettrico per comando e protezione

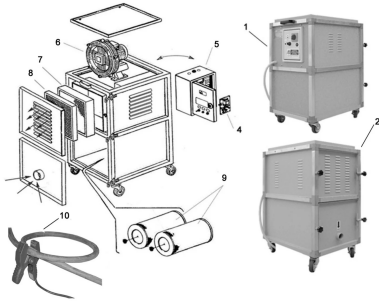
Caratteristiche tecniche

- aspirazione da max 2 torce in contemporanea
- Potenza 2200Watt 400/3/50 trifase
- Portata max 240mc/h
- Depressione nominale 250 mBar
- Livello sonoro 72db(A) a 1,5 mt in campo libero
- Dimensioni 490b x 880h x 650p
- Peso 80 kg

Sezione filtrante

- stadio 1: precamera di calma per l'abbattimento delle particelle a maggior dimensione
- stadio 2: filtrazione a cartucce in poliestere eff 99%
- stadio 3: pannello micro-filtro doppia guarnizione e reti di protezione. Efficienza MPPS >95%
- stadio 4: pannello a carboni attivi per deodorizzazione





Dimensioni

Codice	b mm	h mm	P mm
GTC1A2200000000	490	880	650

Dati Tecnici

Codice	Potenza W	Liv son Db (A)	Peso kg	Livello rumore dB	Depressione mmH2O	Filtro stadio 1	Filtro stadio 2	Filtro stadio 3	Filtro stadio 4
GTC1A2200000000	2200 400/3/50 trifase	72	80	72 a 1,5 mt in campo libero	250	Precamera di calma per l'abbattimento delle particelle a maggior dimensione	Filtrazione a cartucce in poliestere eff. 99%	Pannello microfiltro doppia guarnizione e reti di protezione. Efficienza MPPS > 95%	Pannello carboni attivi per deodorizzazione



Photogallery

