



Manuale uso e
manutenzione

Ventilatori centrifughi
industriali SVR

INDICE

1.0 - INFORMAZIONI GENERALI	p. 1
1.1 - SCOPO E CONTENUTO	p. 1
1.2 - CONSERVAZIONE	p. 1
2.0 - ACCETTAZIONE E IMMAGAZZINAGGIO	p. 2
2.1 - TRASPORTO	p. 2
2.2 - MONTAGGIO E PIAZZAMENTO	p. 2
2.3 - COLLEGAMENTO ELETTRICO	p. 3
2.4 - CONTROLLI PRELIMINARI (AVVIAMENTO)	p. 3
2.5 - AMBIENTI ELETTROMAGNETICI	p. 4
2.6 - EMISSIONI SONORE	p. 5
2.7 - EQUILIBRATURA	p. 5
2.8 - MANUTENZIONE	p. 6
2.9 - MANUTENZIONE ORDINARIA	p. 6
3.0 - MANUTENZIONE STRAORDINARIA	p.10
3.1 - MONTAGGIO E SMONTAGGIO	p.11
3.2 - SICUREZZA	p.12
3.3 - USO PREVISTO	p.12
3.4 - ANOMALIE DI FUNZIONAMENTO	p.13
3.5 - MARCATURA	p.16
3.6 - AI. II B	

Le presenti istruzioni per l'uso riportano le informazioni necessarie per operare una corretta Predisposizione, Installazione e Utilizzazione dei nostri ventilatori.

Si consiglia di utilizzare SEMPRE i ripari fissi di protezione (a norma UNI EN 294) sui ventilatori.

SI DECLINA OGNI RESPONSABILITA' PER DANNI A COSE O PERSONE PROVOCATI DALL'ASSENZA DI TALI DISPOSITIVI ANTINFORTUNISTICI.

Si declina inoltre ogni responsabilità per danni derivanti da un uso improprio o dall'inosservanza delle istruzioni riportate su questo manuale.

1.1 - SCOPO E CONTENUTO

Questo manuale ha lo scopo di fornire al cliente tutte le informazioni necessarie affinché, oltre ad un adeguato utilizzo della macchina, sia in grado di gestire la stessa nel modo più autonomo e sicuro possibile.

Prima di effettuare qualsiasi operazione sui ventilatori, gli Operatori e i Tecnici Qualificati devono leggere attentamente le istruzioni contenute nella presente pubblicazione.

Si definisce personale qualificato quello avente specifica competenza tecnica nel settore dei componenti di impianti aeraulici ed elettrici ad uso industriale.

Nel seguire le istruzioni per l'uso dei ventilatori si deve assicurare la conformità con tutte le direttive, leggi, norme attinenti e vigenti nel luogo di installazione.

In caso di dubbi sulla corretta interpretazione delle istruzioni, interpellare la Gamma Impianti srl per ottenere i necessari chiarimenti.

1.2 - CONSERVAZIONE

Il manuale di istruzioni deve essere conservato nelle immediate vicinanze del ventilatore, dentro un apposito contenitore e, soprattutto, al riparo da liquidi e quant'altro possa compromettere lo stato di leggibilità.

2.0 – ACCETTAZIONE E IMMAGAZZINAGGIO

Ogni nostro ventilatore viene collaudato. La garanzia decorre a partire dalla data di consegna e copre i difetti per i quali si concordi l'imputabilità riconosciuta a qualità di lavorazione o difettosità del materiale.

Eventuali difetti causati dal trasporto devono essere immediatamente segnalati. Non riparare mai ventilatori danneggiati, pena la decadenza della garanzia.

Molta cura va posta nel magazzinaggio dei ventilatori, facendo attenzione a non lasciarli alle intemperie o in presenza di polveri. Allo stesso modo è sconsigliato immagazzinare i ventilatori in presenza di macchine che producano vibrazioni (per non procurare sollecitazioni ai cuscinetti).

Nel caso in cui i ventilatori rimangano fermi per lunghi periodi si consiglia di girare manualmente la girante al fine di prevenire il danneggiamento dei cuscinetti.

La Gamma Impianti srl non riconosce garanzia per danneggiamenti agli organi di trasmissione dovuti alla prolungata inattività del ventilatore.

In sintesi:

- Immagazzinare il ventilatore in un luogo chiuso
- Proteggere il ventilatore da urti e sollecitazioni
- Proteggere il ventilatore dall'umidità e da escursioni termiche elevate
- Evitare che il ventilatore entri in contatto con sostanze corrosive

2.1 – TRASPORTO

Utilizzare sempre i punti di aggancio previsti per il sollevamento. I ventilatori viaggiano imballati in scatole di cartone o su pallets. Per la movimentazione degli stessi utilizzare mezzi adeguati come previsto dalla direttiva 89/391/CEE e successive.

Il sollevamento massimo consentito a mano è specificato dalla norma 89/391/CEE e successive.

2.2 – MONTAGGIO E PIAZZAMENTO

Verificare la robustezza della superficie sulla quale si andrà a posizionare il ventilatore (carico statico, dinamico e frequenza del ventilatore).

Si consiglia l'utilizzo di antivibranti al fine di evitare la trasmissione di vibrazioni.

Per ventilatori con elevate velocità di rotazione si consiglia l'utilizzo di solette in calcestruzzo armato, predisposta e ben livellata.

Infine, fissare saldamente il ventilatore con viteria di diametro adeguato a tutti i fori

di fissaggio previsti.

2.3 – COLLEGAMENTO ELETTRICO

Al fine di evitare qualsiasi tipo di problema al momento dell'avviamento del ventilatore, è bene attenersi a quanto di seguito descritto:

L'allacciamento elettrico del ventilatore è realizzato a cura e responsabilità del cliente. Il ventilatore deve essere collegato alla linea elettrica considerando:

- Le leggi e le norme tecniche nel luogo e al momento dell'installazione
- Deve sempre essere previsto da Kw 5.5 in poi, un avviamento mediante stella triangolo o inverter
- Controllare che i dati della tensione elettrica riportati sulla targa del motore corrispondano ai dati sulla linea di allacciamento
- Il ventilatore deve essere collegato ad un impianto dotato di:
Interruttore magnetotermico differenziale
Idoneo impianto di messa a terra

2.4 – CONTROLLI PRELIMINARI (AVVIAMENTO)

Prima della messa in funzione del ventilatore, è necessari eseguire una serie di verifiche e controlli allo scopo di prevenire errori o incidenti.

- Verificare che il ventilatore non abbia subito danni durante la fase di montaggio
- Controllare l'esatto collegamento con la fonte di alimentazione
- Verificare il libero movimento e la libera rotazione di tutte le parti mobili
- Verificare il serraggio della bulloneria, l'allineamento e il corretto pensionamento delle cinghie (**TABELLA 1.2**)
- Verificare che le eventuali serrande di portata siano in posizione aperta (per i ventilatori elicoidali) e in posizione chiusa (per i ventilatori centrifughi)
- Verificare la lubrificazione delle parti rotanti

DOPO L'AVVIAMENTO CONTROLLARE:

- Verificare che il senso di rotazione della girante e la freccia coincidano
- Controllare che la corrente assorbita non superi quella riportata nella targhetta motore. Nel collegamento stella-triangolo la lettura av eseguita a monte del commutatore.
- Evitare avviamenti consecutivi del motore. Prima di riavviare lasciare raffreddare in modo sufficiente, al fine di non creare sovraccarichi continui che possono surriscaldare le parti elettriche.
- Dopo qualche ora di funzionamento, verificare che le vibrazioni non abbiano allentato il serraggio dei bulloni, o alterato il pensionamento delle cinghie.
- Dopo le prime ore di lavoro controllare la temperatura dei cuscinetti.

ATTENZIONE: QUANDO L'ACCESSO ALLE BOCCHE (parte rotante in movimento) non sia canalizzato o protetto con altro mezzo, è necessario installare una rete di protezione a norma UNI EN 294 e successive (accessorio fornito su richiesta).

SI DECLINA OGNI RESPONSABILITA' PER DANNI A COSE O PERSONE PROVOCATI DALL'ASSENZA DI TALI DISPOSITIVI ANTINFORTUNISTICI.

PER IL COLLEGAMENTO ALLA MORSETTIERA DEL MOTORE ATTENERSI SCRUPolosAMENTE AGLI SCHEMI SOTTO RIPORTATI (SCHEMA 1.0):

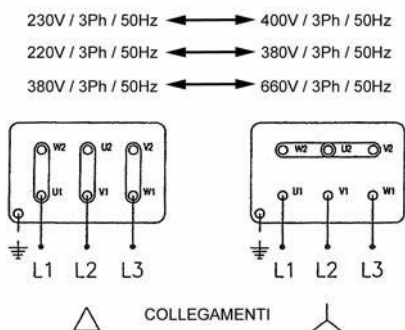


TABELLA 1.0

2.5 – AMBIENTI ELETTROMAGNETICI

I ventilatori della Gamma Impianti srl sono realizzati per operare correttamente in un ambiente elettromagnetico di tipo industriale, rientrando nei limiti di Emissione ed Immunità previsti dalle seguenti norme armonizzate:

EN 61000-6-4:2001: COMPATIBILITA' ELETTROMAGNETICA (EMC) – Parte 6-4:
Norme generiche – Emissione per gli ambienti industriali

EN 61000-6-2:2001: COMPATIBILITA' ELETTROMAGNETICA (EMC) – Parte 6-2:
Norme generiche – Immunità per gli ambienti industriali

2.6 – EMISSIONI SONORE

I nostri ventilatori sono stati progettati e realizzati in modo da ridurre al massimo i valori di emissione sonora.

I valori di rumorosità sono livelli di emissione e non rappresentano necessariamente livelli operativi sicuri.

I fattori che determinano il livello di esposizione cui è soggetta la forza lavoro, comprendono la durata dell'esposizione, le caratteristiche del locale di lavoro ed altre fonti di rumore (numero di macchine, processi adiacenti ecc.).

Inoltre, gli stessi livelli di esposizione consentiti possono variare da Paese a Paese. In ogni caso le informazioni citate e i valori (esibiti sulle schede tecniche di ogni singolo ventilatore), consentiranno all'utente del Ventilatore di effettuare una migliore valutazione del pericolo e dei rischi a cui è sottoposto.

I valori espressi nelle nostre schede tecniche sono in Pressione sonora dB(A). Gli stessi sono stati ricavati dalla media aritmetica dei valori di rumorosità rilevati attorno al ventilatore. Le misure sono state eseguite in campo libero, ad un metro (1 metro) di distanza dalla sorgente sonora, con il ventilatore collegato alla tubazione in aspirante e in premente. Le misurazioni sono state realizzate con fluido a 15°C nella condizione di massimo rendimento, secondo normativa UNI 7179-73P.

2.7 – EQUILIBRATURA

Tutte le nostre giranti sono equilibrate staticamente e dinamicamente, secondo normativa ISO 1940/1 – UNI 4218, al grado di equilibratura G 6.3 (riferimento **tabella 1.1**)

r.p.m.	ECCENTRICITA' RESIDUA TOLLERABILE et in µm (micron) TOLLERABLE RESIDUAL ECCENTRICITY et in µm (micron)	
300	80 - 200	
600	40 - 100	
950		25 - 63
1500		16 - 40
3000		8 - 20
6000		4 - 10

TABELLA 1.1

Tolleranza di equilibratura / Balancing tolerance: $et = \frac{10 \times G}{\text{RPM}/1000} = \text{mm (micron)}$

2.8 – MANUTENZIONE

Prima di effettuare qualsiasi operazione manutentiva controllare che il ventilatore sia stato isolato dalla linea elettrica, e che lo stesso non possa essere accidentalmente riattivato elettricamente. Prima di iniziare i lavori esporre il cartello "FERMO PER MANUTENZIONE" in posizione ben visibile.

- Non utilizzare solventi e materiali infiammabili
- Dotarsi di idoneo impianto di alimentazione ausiliario
- Dotarsi di calzature antinfortunistiche e guanti antitaglio
- Non intervenire sui ripari fissi e mobili se non è strettamente necessario e comunque, alla fine dei lavori, ripristinare e fissare correttamente tutti i ripari rimossi o aperti.

2.9 – MANUTENZIONE ORDINARIA

Le operazioni di seguito descritte sono da eseguirsi con le tempistiche indicate:

Il mancato rispetto di quanto sopra, esonera la Gamma Impianti srl da qualsiasi responsabilità agli effetti della garanzia.

Tali operazioni, seppur semplici, devono essere effettuate da personale qualificato.

In condizioni ideali di funzionamento, ed in servizio continuo, un intervento manutentivo dopo le prime **100** ore di lavoro, ed in seguito ad intervalli di **3.000** ore per ventilatori ad accoppiamento diretto e **1.000** ore per ventilatori con accoppiamento a trasmissione.

- **CHIOCCIOLA:** Pulire con cura le parti interne, eliminando ogni tipo di corpo estraneo. Controllare lo stato delle saldature e la tenuta all'ossidazione

- **GIRANTE:** Eliminare ogni traccia di sporcizia o incrostazioni, al fine di evitare possibili squilibri, che potrebbero determinare danni agli organi di trasmissione o al motore elettrico.

Controllare il corretto serraggio della vite di testa.

Controllare il corretto serraggio della bulloneria sul mozzo delle giranti elicoidali.

Controllare il corretto senso di rotazione della girante.

La Gamma Impianti srl non riconosce garanzia per danneggiamenti agli organi di trasmissione o ai motori elettrici, dovuti alla presenza di sporcizia e/o incrostazioni sulla girante.

- **TRASMISSIONE:** Controllare l'allineamento delle pulegge ed eventualmente correggerlo. Controllare la perfetta integrità delle cinghie di trasmissione (che dovranno presentare uniformità di usura su entrambi i punti di appoggio).

Nel caso in cui una cinghia presenti lacerazioni sostituirla unitamente alle altre (eventuali) presenti, con modello analogo. In presenza di più cinghie non sostituire

mai solamente quella danneggiata. Nel caso in cui si disponga di una scorta di cinghie ricordarsi di riporle senza pieghe accentuate in ambienti che non presentino eccessivi sbalzi di temperatura o elevati tassi di umidità.

La tensione ideale è quella più **BASSA** alla quale la cinghia non scivola nella condizione di massimo carico.

CONTROLLARE LA TENSIONE E L'ALLINEAMENTO DELLE CINGHIE FREQUENTEMENTE DURANTE LE PRIME 24 / 48 ORE DI RODAGGIO.

Un eccessivo tensionamento delle cinghie riduce precocemente la vita delle stesse e può provocare danni agli organi di trasmissione o ai cuscinetti dei motori.

Applicare il corretto tensionamento come descritto nella **tabella 1.2**.

SEZIONE della CINGHIA	FORZA	
	Minima Kg	Massima Kg
A	0,68	1,02
B	1,58	2,38
C	2,93	4,75

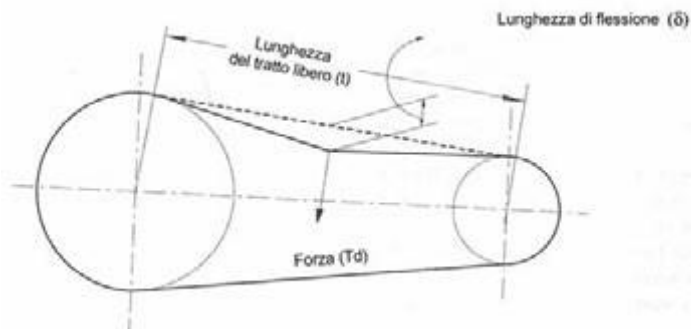
TABELLA 1.2

Misurare la lunghezza del tratto libero T

Al centro del tratto libero T applicare una forza P1 mediante dinamometro perpendicolare al tratto libero quanto basta per flettere la cinghia di 1.6 mm ogni 100 mm di lunghezza del tratto libero. Ad esempio, per un tratto libero T di 1000 mm la flessione sarà di 16 mm

$$\text{Delta} = 1000/100 * 1.6 = 16 \text{ mm}$$

I valori di forza applicata dovranno essere compresi tra i valori minimi e massimi della tabella sotto riportata:



- MOTORE: Verificare che la ventola di raffreddamento non sia ostruita (al fine di evitare surriscaldamento degli avvolgimenti). Verificare che non sia presente polvere o sporcizia, e che il funzionamento sia esente da vibrazioni e/o rumori anomali. Verificare il corretto collegamento elettrico (come da **tabella 1.0**).

Verificare l'assorbimento del motore in funzionamento (che dovrà essere inferiore a quello indicato in targa)

Verificare la presenza, e la corretta taratura, delle termiche sulla linea elettrica.

- LUBRIFICAZIONE: Gli intervalli di verifica sono indicati nella **tabella 1.3**, nel caso in cui i cuscinetti in esame non siano del tipo stagno.

Rispettare sempre le temperature massime di esercizio indicate nelle schede tecniche dei ventilatori.

La Gamma Impianti srl non riconosce garanzia per danneggiamenti ai cuscinetti dei motori o degli organi di trasmissione dovuti a un errato utilizzo degli stessi in condizioni di umidità, polveri o temperature diverse da quelle consentite sulle schede tecniche dei nostri ventilatori.

La tabella sotto riportata consente di calcolare gli intervalli di lubrificazione per CUSCINETTI RADIALI A SFERE (**tfa**), RULLI CILINDRICI (**tfb**), e ORIENTABILI A RULLI (**tfc**), in funzione della velocità di rotazione **n** del cuscinetto e del diametro **d** del suo foro.

Il presente diagramma è valido per grassi al litio di buona qualità, ad una temperatura che non superi i 70°C. Per variazioni della temperatura si raccomanda di dimezzare gli interventi di lubrificazione ogni 15°C di aumento, avendo cura di rispettare comunque le temperature massime di esercizio evidenziate sulle singole schede tecniche dei ventilatori in oggetto, e le temperature massime per il grasso (**tabella 1.4**).

I ventilatori della Gamma Impianti srl sono calcolati per un funzionamento dei cuscinetti di 20.000 / 30.000 ore, in servizio continuo, con ambienti e funzionamento in condizioni ideali, per trasmissioni montate presso il nostro stabilimento.

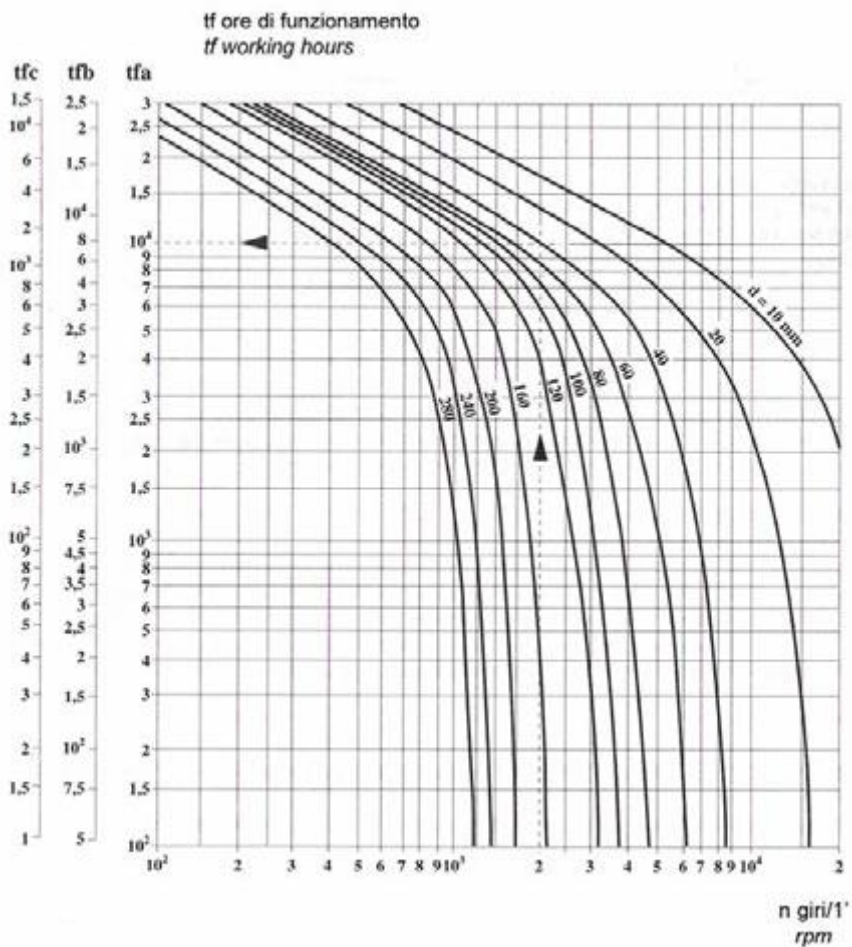


TABELLA 1.3

Tipo di grasso **Campo di temperatura di lavoro consigliato**

(Addensante)	da °C	a °C
A base di litio	-30	+110
Litio complesso	-20	+140
A base di sodio	-30	+ 80
Sodio complesso	-20	+140
A base di calcio	-10	+ 60
Calcio complesso	-20	+130
Bario complesso	-20	+130
Alluminio complesso	-30	+110
Addensanti inorganici (bentonite, gel di silice, ecc.)	-30	+130
poliuria	-30	+140

TABELLA 1.4**MODALITA' DI ESECUZIONE:**

Dopo aver pulito l'attacco all'ingrassatore, ruotare lentamente l'albero e procedere al rabbocco avendo cura a non eccedere al fine di evitare surriscaldamenti.
La formula sotto riportata consente di calcolare la quantità di grasso da inserire:

$$G = 0.005 \times D \times B \quad (\text{gr})$$

G = Quantità di grasso

D = Diametro esterno del cuscinetto in mm

B = Lunghezza dell'anello in mm

3.0 – MANUTENZIONE STRAORDINARIA

In particolari trasporti pneumatici, o con alte concentrazioni di polveri, si potrebbe rendere necessaria la sostituzione oppure la riequilibratura della girante. Al fine di evitare squilibri e/o altri potenziali danneggiamenti al ventilatore contattare l'uff. tecnico della Gamma Impianti srl per le metodologie da seguire.
Utilizzare sempre ricambi originali.

Il mancato rispetto di quanto sopra, esonera la Gamma Impianti srl da qualsiasi danno causato a case o persone.

3.1 – MONTAGGIO E SMONTAGGIO

ATTENZIONE: Lo smontaggio e il montaggio sono operazioni di manutenzione STRAORDINARIA che devono essere eseguite da personale qualificato. Prima di intraprendere qualsiasi operazione accertarsi che il ventilatore sia isolato dalla linea elettrica.

VENTILATORI CENTRIFUGHI:

Chiocciola: Nelle versioni orientabili la chiocciola è imbullonata alla sedia oppure al disco porta-motore tramite dei dadi con rondella. Svitare gli stessi al fine di togliere la chiocciola. Nelle versioni con chiocciola saldata il procedimento non è realizzabile. Per il montaggio procedere nel modo inverso.

Boccaglio: Togliere i dadi che fissano il boccaglio aspirante alla chiocciola avendo cura di non rovinare la guarnizione di tenuta dove prevista. Per il montaggio procedere nel modo inverso.

Girante: Dopo aver tolto il boccaglio aspirante e la chiocciola (dove possibile), togliere la vite di testa che blocca la girante all'albero motore e, tramite l'ausilio di un estrattore, scalettare la girante. Predisporre un adeguato sostegno per la stessa. Per il montaggio, avere cura di pulire molto scrupolosamente l'albero motore e il foro del mozzo della girante, e dopo aver inserito un leggero velo d'olio, calettare la girante che dovrà entrare senza presentare bloccaggi. Non battere mai la girante cercando di farla calzare con la forza. Inserire una vite di testa di adeguata dimensione con rondella e procedere al bloccaggio della stessa.

PULEGGE: Per gli accoppiamenti a trasmissione togliere le due viti di bloccaggio (bussola conica), infilare una vite nel foro di estrazione e avvitare. Per il montaggio procedere in senso opposto avendo cura di rispettare le istruzioni al paragrafo 2.9 **MANUTENZIONE ORDINARIA.**

SUPPORTO MONOBLOCCO: Togliere le viti di bloccaggio che ancorano il supporto alla sedia del ventilatore. Nel caso in cui sia presente la ventolina spargi-calore, allentare la brugola che la fissa all'albero del monoblocco. Con apposito estrattore smontare i cuscinetti dall'albero.

Per rimontare procedere in senso inverso, avendo cura di riscaldare i cuscinetti prima del montaggio e nel caso in cui non siano stagni procedere alla lubrificazione con grasso e quantità adeguati.

VENTILATORI ELICOIDALI:

Non utilizzare mai le pale della girante al fine di fare sforzo per togliere la vite di testa. Dopo aver allentato la vite di bloccaggio tra la girante e l'albero motore, utilizzare un apposito estrattore e scalettare la girante. Se necessario togliere la bulloneria che ancora il motore elettrico con la cassa del ventilatore elicoidale ed estrarre il gruppo motore girante.

Per il montaggio procedere nel modo inverso.

ATTENZIONE: ALLA FINE DEL MONTAGGIO RIPRISTINARE TUTTI I DISPOSITIVI DI SICUREZZA RIMOSI; VERIFICARE IL SERRAGGIO DELLA VITERIA E SEGUIRE SCRUPOLOSAMENTE LE INDICAZIONI AL PARAGRAFO 2.4 - CONTROLLI PRELIMINARI (AVVIAMENTO) -

3.2 SICUREZZA

L'operatore deve leggere con molta attenzione le informazioni riportate sul presente manuale, con particolare riguardo alle opportune precauzioni per la Sicurezza. È indispensabile, inoltre, che l'operatore si attenga alle seguenti avvertenze:

- Mantenere il Ventilatore e la sua zona di lavoro in ordine e pulita
- Indossare vestiario idoneo al fine di evitare impigliamenti pericolosi
- Indossare i dispositivi di protezione individuale prescritti dal manuale di istruzioni
- Non rimuovere o alterare le targhe apposte dal costruttore sui ventilatori
- Non rimuovere o eludere i sistemi di sicurezza del ventilatore

I ventilatori della Gamma Impianti srl possiedono un corredo di accessori antinfortunistici (a richiesta), come da normativa UNI 10615:

- carter copri monoblocco per i ventilatori a trasmissione
- carter di protezione cinghie e pulegge
- carter di protezione per ventoline spargi-calore
- reti di protezione su bocche aspiranti e prementi

LA GAMMA IMPIANTI SRL DECLINA OGNI RESPONSABILITA' PER DANNI A COSE O PERSONE PROVOCATI DALL'ASSENZA DI TALI DISPOSITIVI ANTINFORTUNISTICI.

3.3 USO PREVISTO

Salvo specifiche **ESPLICITAMENTE** segnalate e documentate, i ventilatori della Gamma Impianti srl non possono funzionare nei seguenti ambienti:

- Atmosfere potenzialmente esplosive, aggressive o infiammabili, o con alte concentrazioni di polveri potenzialmente esplosive
- Atmosfere a rischio di incendio
- Con dispositivi di consenso all'avviamento esclusi
- Con ponticelli elettrici e/o mezzi meccanici che escludano parti del ventilatore stesso
- Alle intemperie se non adeguatamente protette (vedi motore e trasmissione ad es.)

3.4 – ANOMALIE DI FUNZIONAMENTO

Ove si presenti un'anomalia del ventilatore, è necessario procedere ad un'analisi che sistematicamente ricerchi la/le cause del malfunzionamento:

N°	ANOMALIE	CAUSE	RIMEDI
10.1	Avviamento difficoltoso	<p>Tensione di alimentazione ridotta.</p> <p>Coppia di spunto del motore insufficiente.</p> <p>Fusibili di tipo inadatto per le condizioni di avviamento.</p> <p>Inadeguata valutazione dell'inerzia del ventilatore e dei componenti dell'accoppiamento.</p> <p>Eccessivo assorbimento di potenza</p>	<p>Verificare i dati di targa del motore.</p> <p>Chiudere le serrande fino al raggiungimento della piena velocità (non vale per i ventilatori elicoidali). Nel caso provvedere alla sostituzione del motore con un tipo più potente.</p> <p>Provvedere alla sostituzione.</p> <p>Ricalcolare i momenti dell'inerzia e se è il caso dotare il ventilatore di una nuova motorizzazione.</p> <p>Vedi 10.2</p>
10.2	Potenza assorbita superiore a quella indicata sull'etichetta di identificazione e/o targa del motore.	<p>Velocità di rotazione eccessiva.</p> <p>Densità dell'aria superiore ai dati di progetto.</p> <p>Il ventilatore lavora con eccessiva pressione.</p> <p>Il motore gira al di sotto della sua normale velocità di rotazione.</p>	<p>Sostituzione del motore e/o pulegge e/o ridefinizione dell'impianto.</p> <p>Come precedente.</p> <p>Ridefinizione dell'impianto o sostituzione del tipo di ventilatore.</p> <p>Verificare la tensione di alimentazione e nel caso correggerla. Verificare difetti nell'avvolgimento e nel caso riparare o sostituire.</p>

10.3	<p>Portata d'aria insufficiente. Alla velocità di rotazione nominale essa è accompagnata da una riduzione di potenza assorbita, specialmente per i ventilatori centrifughi a pale curve in avanti o a pale a uscita radiale.</p>	<p>Tubazioni intasate e/o punti di aspirazione occlusi.</p> <p>Velocità di rotazione insufficiente.</p>	<p>Pulizia tubazioni e cappe, verifica delle serrande.</p> <p>Verifica della tensione di alimentazione; nel caso correggere. Verifica del rapporto di trasmissione; nel caso correggere. Verificare che le cinghie non slittino; nel caso ripristinare la giusta tensione.</p>
	<p>L'assorbimento di potenza è meno influenzato per i ventilatori centrifughi a pale rovesce.</p>	<p>Pressione di lavoro superiore a quella di progetto.</p> <p>Girante intasata.</p> <p>Verso di rotazione invertito.</p> <p>Filtro sovraccaricato.</p> <p>Turbolenza in aspirazione nello stesso senso di rotazione della girante.</p> <p>Cambi di sezione, curve brusche e ravvicinate, allargamenti improvvisi o curve che non permettono il normale recupero della pressione dinamica in mandata.</p>	<p>Errore di progettazione; sostituire il motore e/o le pulegge, sostituire e/o adattare il circuito.</p> <p>Pulizia girante.</p> <p>Verificare collegamento elettrico.</p> <p>Pulire o sostituire il filtro.</p> <p>Installare raddrizzatori di flusso.</p> <p>Errore di progettazione; modificare o sostituire il circuito.</p>
10.4	<p>Portata d'aria eccessiva. Alla velocità di rotazione nominale ciò causa un eccessivo assorbimento per i ventilatori con pale curve in avanti e con pale ad uscita radiale.</p>	<p>Velocità di rotazione eccessiva</p> <p>Stima eccessiva delle perdite di carico del circuito.</p> <p>Senso di rotazione della girante errato.</p>	<p>Verifica della tensione di alimentazione; nel caso correggere. Verifica del rapporto di transizione; nel caso correggere.</p> <p>Parzializzare le serrande e/o rallentare la velocità finché si raggiunge la prestazione voluta.</p> <p>Verificare il senso di rotazione. Una girante a pale rovesce, curve o piane, che funziona nel senso di rotazione inverso si comporta come le pale fossero curvate in avanti e darà perciò troppa portata, assorbendo anche troppa potenza. Nel caso ripristinare il corretto senso di rotazione.</p>

10.5	Pressione insufficiente	<p>Velocità di rotazione insufficiente.</p> <p>Verso di rotazione invertito.</p> <p>Portata superiore ai valori di progetto per errato dimensionamento del circuito e/o per temperatura dell'aria diversa da quella considerata nel progetto del circuito.</p> <p>Girante danneggiata</p>	<p>Vedi 10.3</p> <p>Vedi 10.3</p> <p>Modifica dei rapporti di trasmissione e/o sostituzione del ventilatore, sostituire o adattare il circuito.</p> <p>Verificare la girante e nel caso sostituire con ricambio originale.</p>
10.6	Pulsanti d'aria	<p>Ventilatore che lavora in prossimità delle condizioni di portata nulla.</p> <p>Instabilità del flusso, ostruzione o una cattiva connessione all'aspirazione che crea condizioni instabili d'ingresso dell'aria (vortici).</p> <p>Distacco e riattacco alternato del flusso alle pareti di un canale divergente.</p>	<p>Modifica del circuito e/o sostituzione del ventilatore.</p> <p>Ridefinizione dell'aspirazione con l'inserimento di deflettori, pulizia e ho ripristino dell'aspirazione.</p> <p>Ridefinizione del circuito e/o sostituzione del ventilatore.</p>
10.7	Calo di prestazioni dopo un periodo di funzionamento accettabile.	<p>Perdita nel circuito a monte e/o a valle del ventilatore.</p> <p>Girante danneggiata.</p>	<p>Verifica del circuito e ripristino delle condizioni originali.</p> <p>Verificare la girante e nel caso sostituire con ricambio originale.</p>

10.8	<p>Rumorosità eccessiva. In genere tutti i ventilatori, più o meno generano rumore, ma ci si deve preoccupare quando il suo livello è inaccettabile. Esso può essere identificato come rumore dovuto all'aria, alla parte meccanica, al ronzio elettronico o alla combinazione di questi fattori. Mentre il rumore dovuto all'aria può aumentare per alcune ostruzioni vicine all'aspirazione o alla mandata del ventilatore, più comunemente il rumore eccessivo è dovuto ad una errata scelta o installazione del ventilatore stesso.</p>	<p>Elevato numero di giri per ottenere le prestazioni richieste.</p> <p>Strisciamento della girante sulla cassa.</p> <p>Usura dei cuscinetti.</p> <p>Eccentricità tra rotore e statore.</p>	<p>Utilizzo di cassonetti insonorizzanti e/o silenziatori. Sostituire il ventilatore con modello di maggiori dimensioni a parità di prestazioni o con minore velocità periferica.</p> <p>Verificare assetti di montaggio girante e tubazioni, nel caso ripristinare in modo corretto.</p> <p>Verificare lo stato di cuscinetti; nel caso lubrificare o sostituire con tipo uguale all'originale.</p> <p>Verifica della coassialità; nel caso ripristino o sostituzione del motore elettrico con tipo idoneo.</p>
10.9	<p>Vibrazioni eccessive</p>	<p>Squilibri delle parti rotanti.</p> <p>Struttura di supporto inadatta: avente frequenza naturale prossima a quella corrispondente alla velocità di rotazione del ventilatore.</p>	<p>Verificare l'equilibratura; nel caso ripristinarla</p> <p>Irrobustire e/o modificare la frequenza naturale della struttura di supporto mediante pesi.</p>

3.5 – MARCATURA

La figura sotto riportata evidenzia il sistema di marcatura in uso presso la Gamma Impianti srl.



Via Stroppiana, 15 - 10071 Borgaro Torinese (TO)

Tel 011 4502031 – Fax. 011 4703927

www.secureair.it

info@secureair.it

TIPO / TYPE	: SVR
POTENZA	: Kw
GIRI MOTORE	: Poli
TENSIONE	: Volt
FREQUENZA	: Hz
MATRICOLA	: n°
ANNO	:2024

Secureair® by Gamma Impianti srl

Via Stroppiana, 15 – 10071

Borgaro Torinese (TO) – Italia

Tel.: 011 4502031 – fax: 011 4703927

E-mail: info@secureair.it

Web: www-secureair.it