

Extracteur de fumée et de poussière mobile FVS pour ventilation forcée



📌 Secteurs [Ventilation](#),

📌 Applications : [Mobile](#)

📌 Questions [Fumées](#)

COD: FVS000000000000

Le **ventilateur centrifuge portable sur chariot FVS** est conçu pour la ventilation forcée de sécurité dans les espaces confinés ou l'extraction des polluants produits lors d'un travail professionnel dans une zone de travail spécifique.

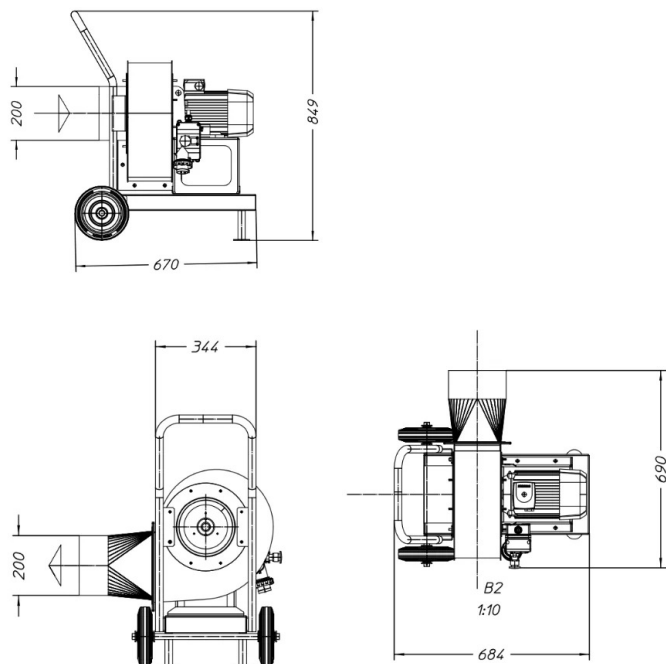
Description approfondie

Le ventilateur centrifuge portable sur chariot FVS a une structure **sans pièces en plastique** et est particulièrement robuste pour répondre aux exigences de durabilité sur les chantiers et lors d'utilisations extrêmes :

- ventilateur centrifuge avec roue à haut rendement
- buse anti-étincelles en cuivre sur les entrées d'air
- moteur électrique de marque italienne puissance 2,2kW/220V/monophasé
- raccords pour tuyaux flexibles diam. 200mm
- n. 7 + 7 m de tuyau renforcé en polyamide enduit de PVC diam. 200 mm avec courroies de serrage
- tableau électrique avec dispositif de protection du moteur et prise de courant monophasée
- chariot robuste en acier peint pour une manipulation aisée avec poignées et 2 roues caoutchoutées



Dimensions



Des versions ATEX ou des tuyaux plus longs sont disponibles sur demande, veuillez contacter notre département technique pour plus d'informations.

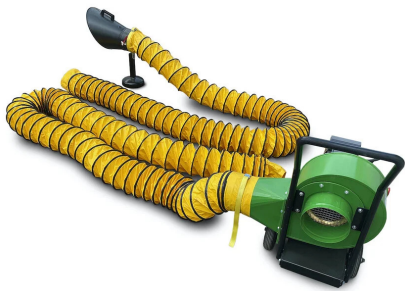
Code	A mm	B mm	H mm
FVS000000000000	670	690	849

Données techniques

Code	Puissance kW	Débit nominal m ³ / h	Pression utile Pa	Bruit Db (A)	Poids kg	Niveau de bruit dB	Moteur	Ø du tuyau mm	Tube flexible	Longueur du tube flexible	Capot standard
FVS000000000000	2.2kW/220V/monophasé	1500	1400	75	52	75 dB(A) à 1,5 m en champ libre (avec conduit)	Électrique	200	polyamide renforcé de PVC	mt 7 (entrée) + 7 (sortie)	acier peint avec support au sol et poignée



Galerie de photos



Produits associés



Ventilateurs centrifuges industriels SVM

SVM000000000000

Ventilateurs centrifuges industriels de la série SVM avec aubes inclinées vers l'arrière



Ventilateurs centrifuges industriels SVR

SVR000000000000

Ventilateurs centrifuges industriels de la série SVR avec aubes inclinées vers l'arrière



Ventilateurs centrifuges industriels SVF

SVF000000000000

Ventilateurs centrifuges industriels de la série SVF avec aubes inclinées vers l'arrière

