

Aspirateur de toit Torino centrifuge compact STCQ

COD: STCQ00000000000



Les ventilateurs centrifuges compacts STCQ pour installation en tourelle sur le toit sont à décharge horizontale ou verticale (avec l'accessoire approprié) et conviennent à l'extraction d'air directement ou par l'intermédiaire de conduits dans des environnements où une hauteur de refoulement élevée est nécessaire pour des applications commerciales et industrielles telles que les usines, les gymnases, les installations industrielles, les entrepôts, les cuisines, etc.

Description approfondie

Les ventilateurs STCQ sont disponibles en 7 tailles, de 200 mm à 497 mm, avec des débits d'air allant jusqu'à 19 400 m³/h et une pression statique allant jusqu'à 780 Pa.

Avec des moteurs CA monophasés ou triphasés, ils sont réglables et équipés de ventilateurs centrifuges courbés vers l'arrière en composite technopolymère, d'un grillage de protection en acier, d'un capot de protection contre la pluie en ABS résistant aux intempéries et d'un boîtier de contact IP55.

Une large gamme d'accessoires est également disponible.

CONSTRUCTION

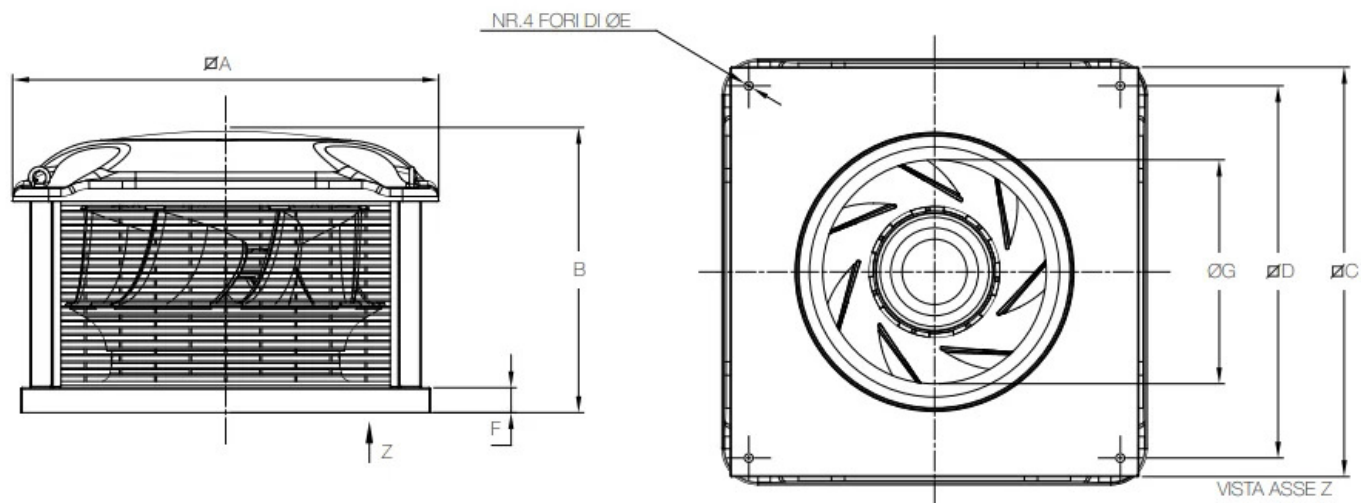
- Bases de support robustes en acier galvanisé pour une longue durée de vie et une stabilité maximale.
- Couvercle de pluie en ABS résistant aux intempéries pour assurer le refroidissement continu du moteur.
- Grille de protection en fil d'acier pour réduire au minimum la résistance à la circulation de l'air.
- Ventilateurs centrifuges à haut rendement, courbés vers l'arrière, équilibrés statiquement et dynamiquement.
- Moteurs asynchrones à courant alternatif, monophasés ou triphasés à rotor externe, réglables avec un degré de protection IP54, classe d'isolation F, convenant aux moteurs à courant alternatif IP54, classe d'isolation F, adapté au fonctionnement continu S1.
- Les connexions électriques au moteur sont contenues dans une boîte à bornes IP55, fixée au support du moteur, sous le capot de protection contre la pluie.

CARACTÉRISTIQUES ET AVANTAGES

- Optimisation des dimensions globales pour minimiser l'impact esthétique.
- Construction robuste pour un fonctionnement durable dans toutes les conditions météorologiques.
- Le couvercle de pluie a un design minimaliste pour s'intégrer dans n'importe quel contexte architectural.
- Des boulons à œil fixent le couvercle et simplifient le levage de l'unité ainsi que l'inspection et l'entretien.
- Ils fonctionnent à des températures comprises entre -15°C et +60°C.
- Les appareils sont testés conformément aux normes les plus récentes afin de garantir une fiabilité maximale des données relatives à la sécurité électrique et aux performances.
- Conçus et fabriqués conformément à la directive sur les machines (MD), à la directive sur les basses tensions (LVD), à la directive sur la compatibilité électromagnétique (EMC) et au règlement 1253/2014 (directive ErP).



Dimensions



Code	A mm	B mm	Ø C mm	D mm	E mm	G mm	Ø F mm
STC●20M00000000	460	305	430	390	10	200	40
STC●20T00000000	460	305	430	390	10	200	40
STC●40M00000000	570	360	540	490	12	253	40
STC●40T00000000	570	360	540	490	12	253	40
STC●60M00000000	570	380	540	490	12	290	40
STC●60T00000000	570	380	540	490	12	290	40
STC●80T00000000	690	450	660	600	12	360	40
STC●100T00000000	690	450	660	600	12	360	40
STC●150T00000000	830	535	800	740	12	447	40
STC●200T00000000	830	535	800	740	12	447	40



Données techniques

Code	Puissance kW	Débit nominal m ³ / h	Bruit Db (A)	Efficacité du filtrage %	Poids kg	Moteur	Q max mc/h	Poteaux
STC●20M00000000	0,13	1980	38	36,9	14	Monophasé	1980	4
STC●20T00000000	0,13	1980	37	36,9	14	Triphasé	1980	4
STC●40M00000000	0,37	3950	45	41,2	24	Monophasé	3950	4
STC●40T00000000	0,37	3950	43	43,8	24	Triphasé	3950	4
STC●60M00000000	0,58	5500	46	42,8	26	Monophasé	5500	4
STC●60T00000000	0,54	5600	46	45,4	26	Triphasé	5600	4
STC●80T00000000	0,48	7200	41	42,1	40	Triphasé	7200	6
STC●100T00000000	1,45	10400	51	47,5	52	Triphasé	10400	4
STC●150T00000000	1,45	14400	48	49,6	74	Triphasé	14400	6
STC●200T00000000	3,9	19400	57	50,7	86	Triphasé	19400	4



Accessoires connexes



Contre-base en tôle galvanisée pour Torrini STCQ

BASESTCQ0000000

Contre-base en tôle galvanisée équipée de 4 boulons d'ancrage pour assurer un bon ancrage du Torrino à la structure sous-jacente.



Boîte de panne 15ème pour Torrini STCQ

PB15STCQ0000000

Base d'appui en tôle galvanisée avec tapis isolant pour l'installation sur des toits en pente avec un angle de 15° pour éviter les travaux de maçonnerie ou de charpenterie et la stagnation de l'eau à proximité du ventilateur.



Boîte à pannes H300 pour Torrini STCQ

PBH3STCQ0000000

Base d'appui en tôle galvanisée avec inclinaison de 0° équipée d'un tapis isolant pour assurer le confort acoustique et l'étanchéité.



Obturbateur à gravité pour Torrini STCQ

SRDGSTCQ0000000

Registre à gravité pour Torrini STCQ en acier galvanisé pour éviter les fuites d'air et les pertes de chaleur ventilateur éteint.



Kit déflecteur de pluie pour Torrini STCQ

KDPSTCQ0000000

Kit de 4 déflecteurs de pluie pour STCQ en tôle galvanisée Torrini.



Kit déflecteur vertical pour Torrini STCQ

KDVSTCQ0000000

Kit de 4 déflecteurs verticaux en tôle galvanisée pour Torrini STCQ.





Panneau de clôture pour Torrini STCQ

PACSTCQ00000000

Panneau pour STCQ en tôle galvanisée pour la fermeture d'un des côtés de refoulement du ventilateur.



Tableau de distribution pour Torrini STCQ monophasé et triphasé

PAISTCQ20200000

Panneau en tôle galvanisée pour Torrini STCQ pour soutenir et protéger l'interrupteur de service.



Interrupteur de service 4 pôles pour Torrini STCQ

INTSTCQ00000000

Interrupteur de service pour Torrini STCQ à 4 pôles avec une charge maximale de 16A.



Régulateur avec transformateur pour Torrini monophasé et triphasé STCQ

REGSTCQ00000000

Régulateur pour Torres STCQ avec moteurs monophasés et triphasés pour la variation de vitesse via un transformateur intégré à 5 positions.



Produits associés



Ventilateurs axiaux à panneaux SE●

SEQ000000000000

Les **ventilateurs axiaux** muraux sont des ventilateurs idéaux pour les applications nécessitant des débits d'air élevés et une installation murale ou sur panneau. Par exemple : ventilation d'entrepôts, de gymnases, d'usines, de parkings, d'élevages, refroidissement d'équipements électriques et frigorifiques, etc.

