

# Mini cabina aspirante MFPHV con filtri HEPA e ruote

📌 Settori:

📌 Applicazioni: **Fissa, Mobile**

COD:

MFPHV0000000000



La **mini cabina aspirante MFPHV** è una vera e propria **stazione aspirante mobile**, solitamente impiegata per le operazioni che richiedono un comodo piano di appoggio e che producono micro-polveri da aspirare e filtrare, in modo da proteggere le vie respiratorie dell'operatore ed evitare che gli inquinanti si disperdano in ambiente. Grazie alle ruote è molto semplice da spostare all'interno dell'area produttiva, per il massimo della flessibilità operativa. La mini cabina aspirante non richiede particolari installazioni ed è pronta all'uso perché dotata di **aspiratore, filtri integrati ed interruttore on/off** già installato a bordo sul fianco destro (o sx a richiesta). A corredo della macchina viene fornita regolare **marcatatura e certificazione CE**.

## Approfondimento

La struttura della **mini cabina aspirante MFPHV** è completamente realizzata in robusta lamiera zincata di prima scelta, con pannelli e profili guarniti con sigillanti siliconici ed imbullonati tra loro con bulloni ad alta resistenza.

Grazie al suo progetto la cabina aspirante forma una stazione di lavoro aspirante su gambe con il frontale aspirante inclinato: questa soluzione è stata studiata in modo da ottimizzare l'aspirazione su tutta la superficie frontale di lavoro.

La sezione filtrante del modello **MFPH** è composta da tre stadi:

- Robusto cartone con fori disassati "Brevetto Andreae" alloggiato in apposite guide e fissato lateralmente con ferma carta a vite che ne rendono la sostituzione molto semplice.
- Filtri piani con media filtrante in fibre di vetro a densità progressiva con grammatura 200 gr/m<sup>2</sup> e spessore 50 mm.
- Filtro HEPA H13 in espulsione con filtrazione efficienza 99,9% per arrestare le micro polveri

L'**elettro aspiratore** integrato è posizionato nella parte superiore della cabina, completo di girante ad alta efficienza accuratamente equilibrata staticamente e dinamicamente per risultare esente da vibrazioni.

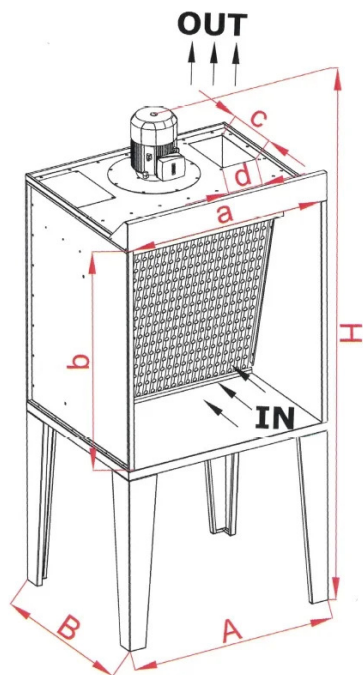
Uscita aria di serie su lato destro, raccordo circolare a richiesta.

A richiesta è possibile completarla con illuminazione led, struttura verniciata o in acciaio inox, piatto rotante per lavorare sui pezzi e raccordi per l'espulsione aria.

Tensione standard trifase 400/3/50, a richiesta monofase 220/1/50.



## Dimensioni



Codice	A mm	a mm	B mm	b mm	C mm	c mm	d mm
MFPHV100000000M	1050	900	900	900	2250	300	180
MFPHV100000000T	1050	900	900	900	2250	300	180
MFPV150000000M	1500	1400	900	900	2250	300	180
MFPHV150000000T	1500	1400	900	900	2250	300	180
MFPHV180000000M	1800	1740	900	900	2250	300	180
MFP18HV0000000T	1800	1740	900	900	2250	300	180



## Dati Tecnici

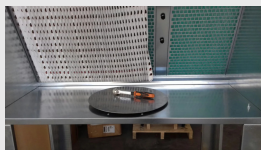
Codice	Portata nominale m <sup>3</sup> / h	Pressione utile Pa	Motore	Diametro tubazione mm
MFPHV100000000M	1800	300	0.75 - 400/3/50 kW	200
MFPHV100000000T	1800	300	0.75 - 400/3/50 kW	200
MFPV150000000M	2600	300	1.1 - 400/3/50 kW	250
MFPHV150000000T	2600	300	1.1 - 400/3/50 kW	250
MFPHV180000000M	3600	300	1.1 - 400/3/50 kW	300
MFP18HV0000000T	3600	300	1.1 - 400/3/50 kW	300



## Photogallery



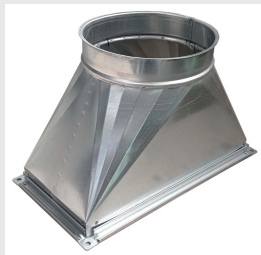
## Accessori correlati



### Piatto rotante per mini cabina MFP

MFPPIATTO000000

Piatto rotante manuale per mini cabina MFP.  
Compatibile con **tutte** le mini cabine serie MFP.



### Raccordo attacco tubazione scarico per mini cabina MFP

MFPRACSCA000000

Raccordo attacco tubazione scarico per mini cabina MFP: fornito con flangia forata e bulloneria per il montaggio a tetto cabina.  
Disponibile per mini cabina MFP10-15-18



### Kit illuminazione LED per mini cabine MFP

MFPKITLED000000

Kit di illuminazione LED per mini cabine MFP: grazie alla barra led posizionata sopra il piano di lavoro è possibile operare in sicurezza.



### ATEX pack per mini cabine MFP 10-15-18

MFPKITEX000000

Extra kit per mini cabine in versione 400/3/50 trifase, permette l'utilizzo con solventi o fluidi potenzialmente a rischi esplosione.



## Ricambi correlati



### Filtro di ricambio stadio 1 mini cabine MFP

Confezione filtri di ricambio stadio 1 per mini cabine serie MFP.



### Filtro di ricambio stadio 2 mini cabine MFP

Rotolo con 20 metri di filtro piano stadio 2 per mini cabine serie MFP.



## Prodotti correlati



### Mini cabina aspirante MFP con filtri e aspiratore

MFP000000000000

La **mini cabina MFP** è una vera e propria stazione aspirante con comodo piano di appoggio, solitamente impiegata per le piccole operazioni di verniciatura, incollaggio, prove non distruttive o altre attività che richiedono un piano di appoggio ed una ventilazione di sicurezza garantita dal frontale aspirante posizionato davanti all'operatore in modo da proteggere le vie respiratorie.

